

# Mitigeur d'évier à équilibrage de pression avec douchette extractible

Réf. 2211EP

Mitigeur mécanique EP monotrou avec douchette extractible

## DESCRIPTION

**Mitigeur d'évier à équilibrage de pression avec douchette extractible - Réf. 2211EP**

Mitigeur d'évier mécanique à équilibrage de pression sur gorge adapté aux baignoires bébé.

Mitigeur monotrou à douchette extractible avec bec orientable H.105 L.200. Cartouche céramique Ø 40 à équilibrage de pression avec butée de température maximale prééglée.

Sécurité antibrûlure totale : débit d'EC restreint en cas de coupure d'EF (et inversement).

Température constante quelles que soient les variations de pression et de débit dans le réseau.

Isolation thermique antibrûlure Securitouch.

Mitigeur mécanique avec douchette extractible 2 jets à basculeur brise-jet/jet pluie.

Corps à intérieur lisse.

Débit limité à 7 l/min à 3 bar.

Corps en laiton chromé et commande par manette pleine.

Flexible douchette BIOSAFE antiprolifération bactérienne : polyuréthane transparent pour assurer un bon remplacement en cas de présence de biofilm, intérieur et extérieur lisse.

Flexible petit diamètre (intérieur Ø 6) : faible contenance d'eau.

Contrepoids spécifique.

Flexibles PEX F3/8" avec filtres et clapets antiretour.

Fixation renforcée par 2 tiges Inox.

Mitigeur mécanique à équilibrage de pression SECURITHERM particulièrement adapté pour les établissements de santé, EHPAD, hôpitaux et cliniques.

Mitigeur monotrou adapté aux personnes à mobilité réduite (PMR).

Mitigeur garanti 30 ans.

## CARACTÉRISTIQUES TECHNIQUES

**Mitigeur d'évier à équilibrage de pression avec douchette extractible - Réf. 2211EP**

Raccordement	F3/8"
Technologie	Mitigeur mécanique SECURITHERM EP
Hauteur de goutte	105 mm
Longueur de bec	200 mm
Débit	7 l/min à 3 bar
Butée de température	OUI
Finition	Laiton chromé



## AVANTAGES



Débit restreint de l'EC en cas de coupure d'EF



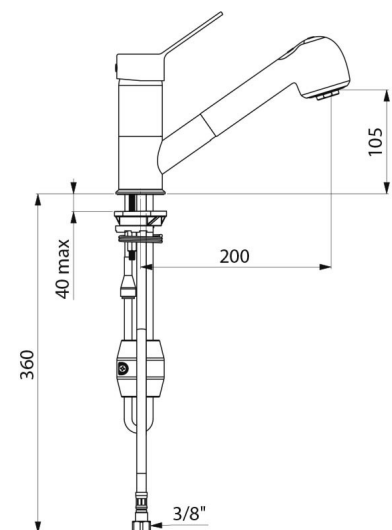
Hygiène : flexible transparent à intérieur lisse



Ergonomie : manette pleine pour préhension aisée



Confort : mitigeur à douchette extractible 2 jets



---

Normes



---

Garantie



---

Réparabilité

