

Colonne de douche aluminium avec mitigeur séquentiel SECURITHERM

Réf. H9636BEL

Colonne de douche thermostatique avec mitigeur séquentiel

DESCRIPTION

Colonne de douche aluminium avec mitigeur séquentiel SECURITHERM - Réf. H9636BEL

Colonne de douche SECURITHERM en aluminium anodisé pour installation murale en applique.

Mitigeur de douche thermostatique séquentiel SECURITHERM.

Mitigeur thermostatique séquentiel : ouverture et fermeture sur l'eau froide. Aucun risque d'intercommunication entre l'eau chaude et l'eau froide.

Fonction anti "douche froide" : fermeture automatique en cas de coupure d'alimentation en eau chaude.

Mitigeur séquentiel avec sécurité antibrûlure : fermeture automatique en cas de coupure d'alimentation en eau froide.

Température réglable de l'eau froide jusqu'à 39°C.

Butée de température engagée à 39°C, réglable.

Possibilité de choc thermique.

Débit 9 l/min à 3 bar.

Pommeau de douche coulissant sur rampe chromée avec flexible déclipable par raccord rapide STOP.

Levier Hygiène L.100 mm.

Alimentation haute par robinets d'arrêt droits M1/2".

Fixations cachéeset . Filtres et clapets antiretour sur les arrivées.

Colonne de douche particulièrement adaptée pour les établissements de santé, EHPAD, hôpitaux et cliniques.

Mitigeur séquentiel conforme aux exigences de la norme NF Médical.

Mitigeur séquentiel adapté aux PMR.

Colonne de douche garantie 30 ans.

CARACTÉRISTIQUES TECHNIQUES

Colonne de douche aluminium avec mitigeur séquentiel SECURITHERM - Réf. H9636BEL

Alimentation	Haute par robinets d'arrêt droits M1/2"
Raccordement	M1/2"
Technologie	Mitigeur de douche thermostatique séquentiel
Hauteur	1045 mm
Largeur	210 mm
Débit	9 l/min
Butée de température	OUI
Finition	Aluminium



AVANTAGES



SECURITHERM : Sécurité antibrûlure optimale



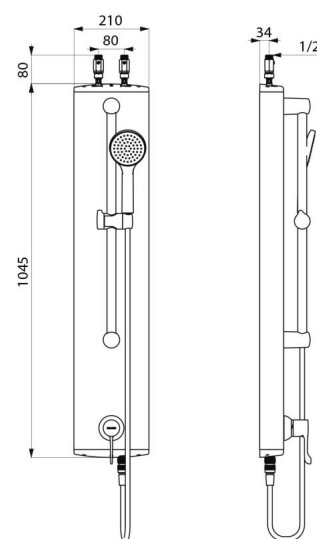
Séquentiel : ouverture/fermeture sur l'eau froide



Thermostatique : stabilité de température totale



Butée de température maximale pré-réglée



Normes



Garantie



Réparabilité

