

Mitigeur de lavabo à équilibrage de pression SECURITHERM EP BIOSAFE

Réf. 2620EP

Mitigeur mécanique monotrou sans bec H.95 L.110

DESCRIPTION

Mitigeur de lavabo à équilibrage de pression SECURITHERM EP BIOSAFE
- Réf. 2620EP

Mitigeur de lavabo mécanique à équilibrage de pression sur gorge.
Mitigeur mécanique monotrou H.95 L.110.

Absence de bec : brise-jet hygiénique intégré au corps.

Cartouche céramique Ø 35 à équilibrage de pression avec butée de température maximale préréglée.

Sécurité antibrûlure totale : débit d'EC restreint en cas de coupure d'EF (et inversement).

Température constante quelles que soient les variations de pression et de débit dans le réseau.

Isolation thermique antibrûlure Securitouch.

Possibilité de réaliser aisément un choc thermique sans démontage de la manette ou coupure de l'alimentation en eau froide.

Mitigeur avec corps à intérieur lisse et à très faible contenance d'eau (limite les niches bactériennes).

Débit limité à 4 l/min à 3 bar.

Commande par manette pleine.

Tirette ergonomique et vidage 1"1/4 en laiton.

Flexibles PEX F3/8" tournants avec filtres et clapets antiretour.

Fixation renforcée par 2 tiges Inox.

Mitigeur mécanique à équilibrage de pression SECURITHERM particulièrement adapté pour les établissements de santé, EHPAD, hôpitaux et cliniques.

Mitigeur monotrou adapté aux personnes à mobilité réduite (PMR).

Mitigeur garanti 30 ans.

CARACTÉRISTIQUES TECHNIQUES

Mitigeur de lavabo à équilibrage de pression SECURITHERM EP BIOSAFE
- Réf. 2620EP

Raccordement	F3/8"
Technologie	Mitigeur mécanique SECURITHERM EP BIOSAFE
Hauteur	180 mm
Longueur	220 mm
Hauteur de goutte	95 mm
Longueur de bec	110 mm
Débit	4 l/min à 3 bar
Butée de température	OUI



AVANTAGES



Débit restreint de l'EC en cas de coupure d'EF



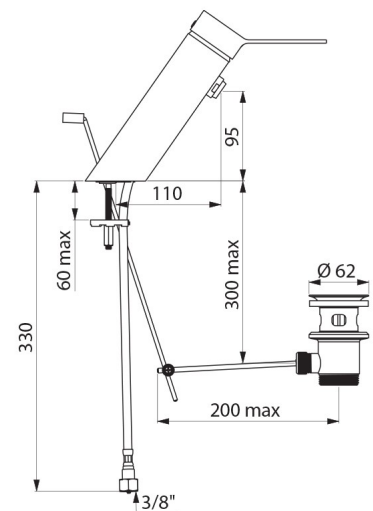
Hygiène maximale : mitigeur sans bec



Fonction choc thermique sans démontage du levier



Hygiène : corps à très faible contenance d'eau



Normes



Garantie



Réparabilité

