

Mitigeur de lavabo à équilibrage de pression SECURITHERM EP

Réf. 2520EP

Mitigeur mécanique monotrou H.85 L.135

DESCRIPTION

Mitigeur de lavabo à équilibrage de pression SECURITHERM EP - Réf. 2520EP

Mitigeur de lavabo mécanique à équilibrage de pression sur gorge. Mitigeur monotrou avec bec H.85 L.135 équipé d'une sortie BIOSAFE hygiénique.

Cartouche céramique Ø 40 à équilibrage de pression avec butée de température maximale prééglée.

Sécurité antibrûlure totale : débit d'EC restreint en cas de coupure d'EF (et inversement).

Température constante quelles que soient les variations de pression et de débit dans le réseau.

Débit limité à 5 l/min à 3 bar.

Commande par manette ajourée.

Tirette ergonomique et vidage 1"1/4 en laiton.

Flexibles PEX F3/8" avec filtres et clapets antiretour.

Fixation renforcée par 2 tiges Inox.





Mitigeur mécanique à équilibrage de pression SECURITHERM particulièrement adapté pour les établissements de santé, EHPAD, hôpitaux et cliniques.

Mitigeur monotrou adapté aux personnes à mobilité réduite (PMR).

Mitigeur garanti 30 ans.

CARACTÉRISTIQUES TECHNIQUES

Mitigeur de lavabo à équilibrage de pression SECURITHERM EP - Réf. 2520EP

| | |
|----------------------|---|
| Raccordement | F3/8" |
| Technologie | Mitigeur mécanique SECURITHERM EP |
| Hauteur | 165 mm |
| Hauteur de goutte | 85 mm |
| Longueur de bec | 135 mm |
| Débit | 5 l/min à 3 bar |
| Butée de température | OUI |
| Finition | Laiton chromé |
| Normes | ACS    |
| Garantie |  |



AVANTAGES



Débit restreint de l'EC en cas de coupure d'EF



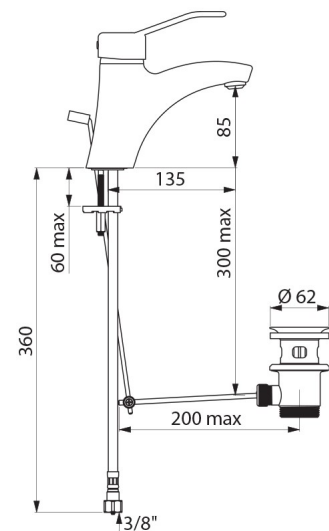
EP : limite les variations de température



Hygiène : sortie BIOSAFE hygiénique sans grille



Ergonomie : manette ajourée pour préhension aisée



Réparabilité

