

# DELABIE

# TEMPOMIX 3

**NT 794KIT L**

Indice A

**FR** Ensemble temporisé de lavabo encastré dans boîtier étanche

**NL** Zelfsluitende wastafelmengkraan in waterdichte inbouwdoos

**EN** Recessed time flow kit in waterproof housing for basins

**ES** Conjunto temporizado de lavabo empotrado en caja de control estanca

**DE** Selbstschluss-Mischbatterie für Waschtisch in wasserdichem UP-Kasten

**PT** Conjunto temporizado de lavatório encastrado em módulo estanque

**PL** Czasowa, podtynkowa bateria do umywalki w wodoszczelnej skrzynce



**FR** Purger soigneusement les canalisations avant la pose et la mise en service du produit.

**EN** Thoroughly flush the pipes to remove any impurities before installing and commissioning the product.

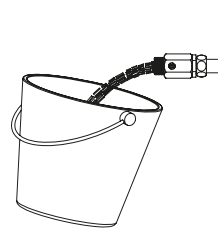
**DE** Vor Montage und Inbetriebnahme des Produkts die Anschlussleitungen regelkonform spülen.

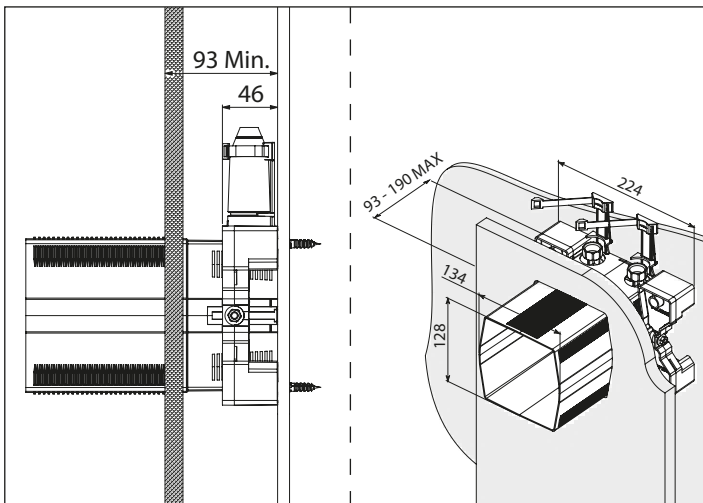
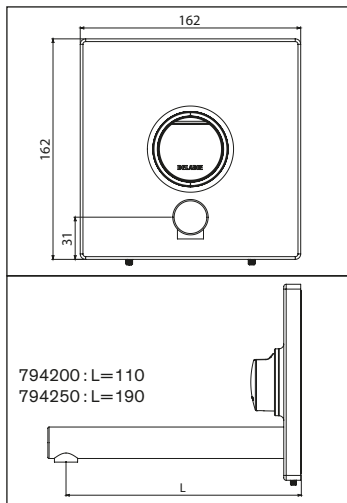
**PL** Dokładnie wypłukać instalację przed montażem i uruchomieniem produktu.

**NL** Spoel zorgvuldig de leidingen alvorens tot installatie of ingebruikname van de kraan over te gaan.

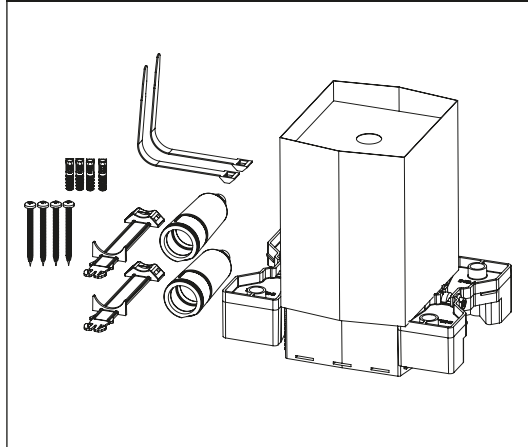
**ES** Purgar cuidadosamente las tuberías antes de la instalación y de la utilización del producto.

**PT** Purgar cuidadosamente as canalizações antes da colocação e utilização do produto.

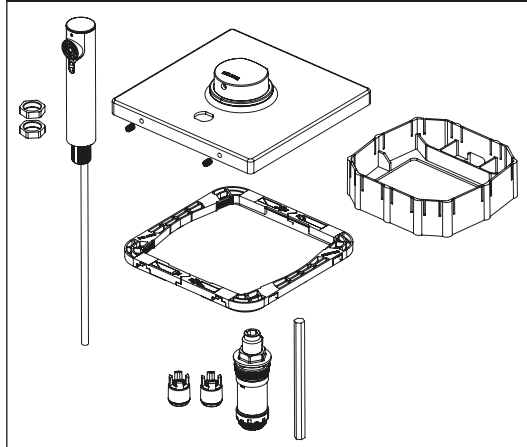




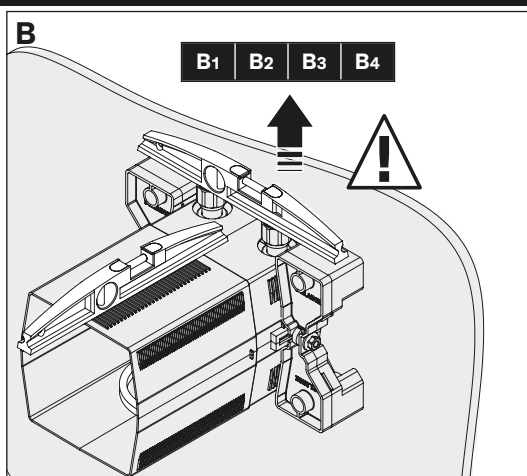
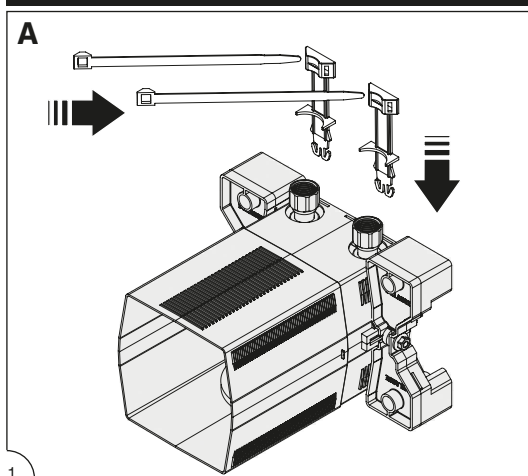
**Kit 1 : 794BOX3**

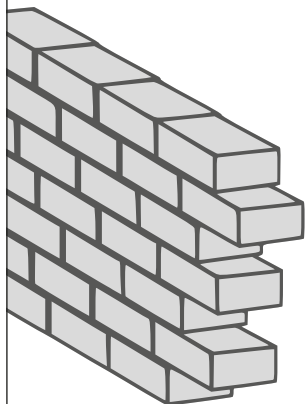


**Kit 2 : 794200 - 794250**

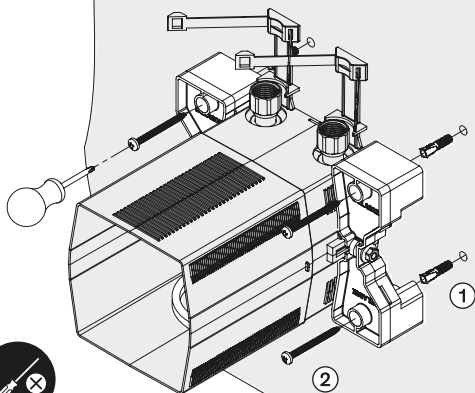


**Kit 1 : 794BOX3**

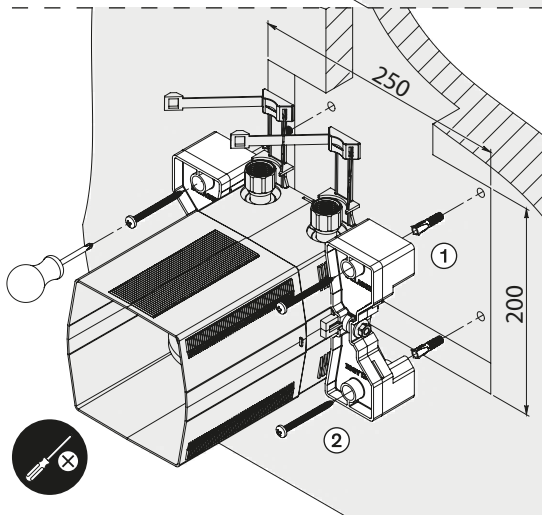




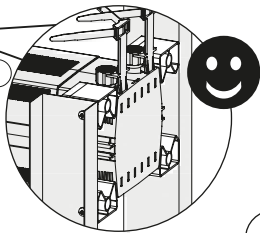
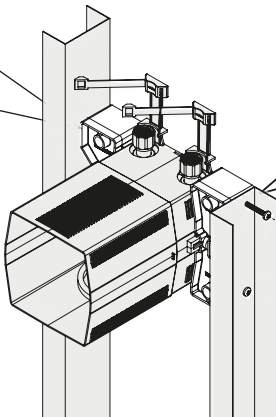
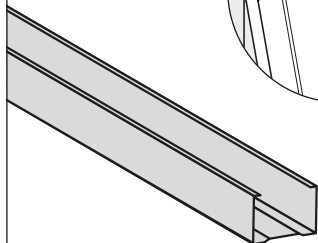
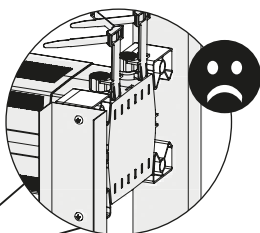
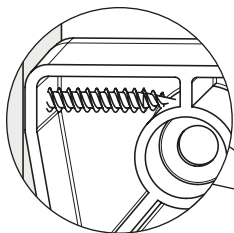
**B1**



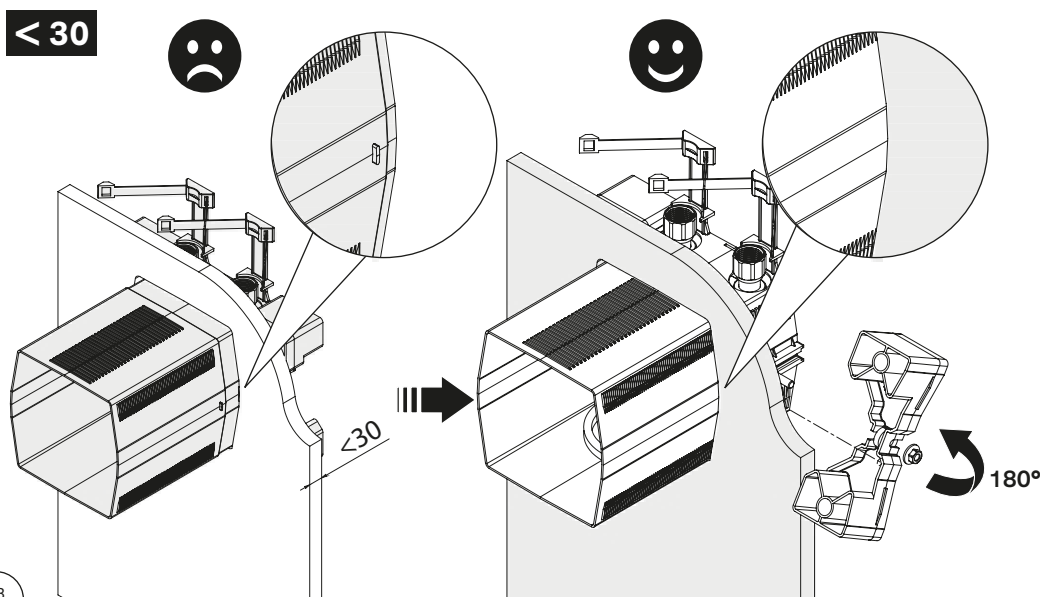
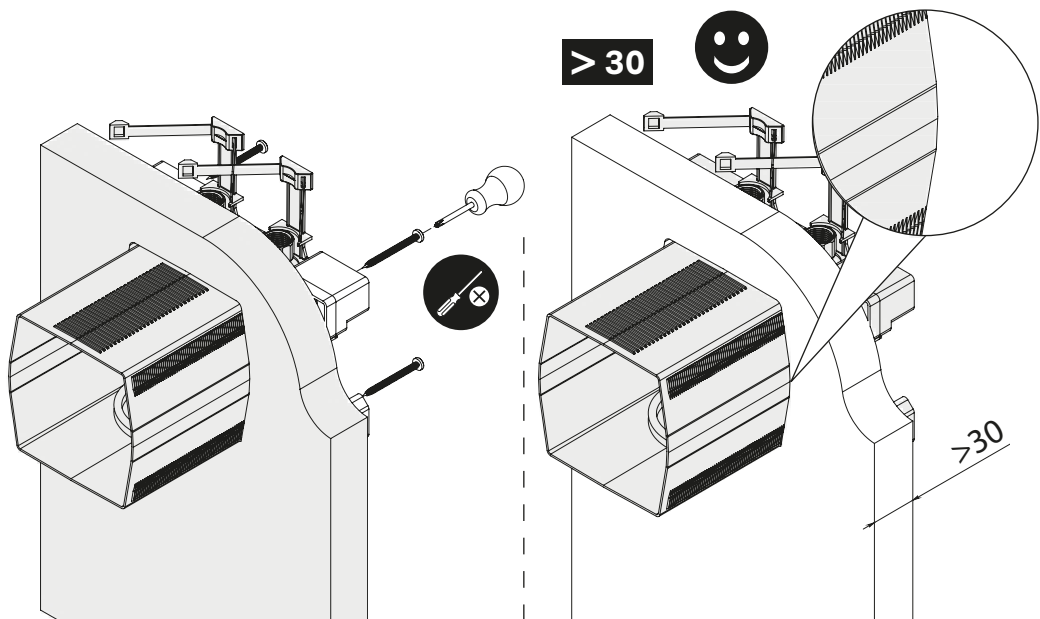
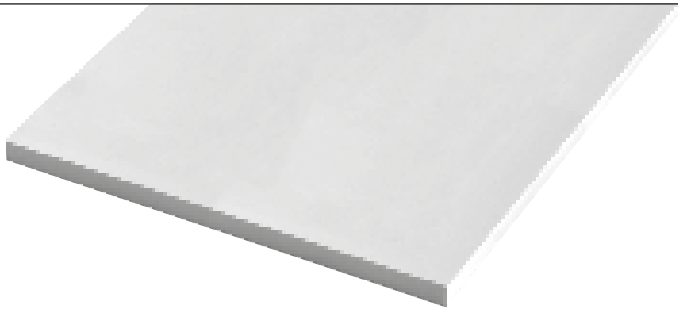
**B2**

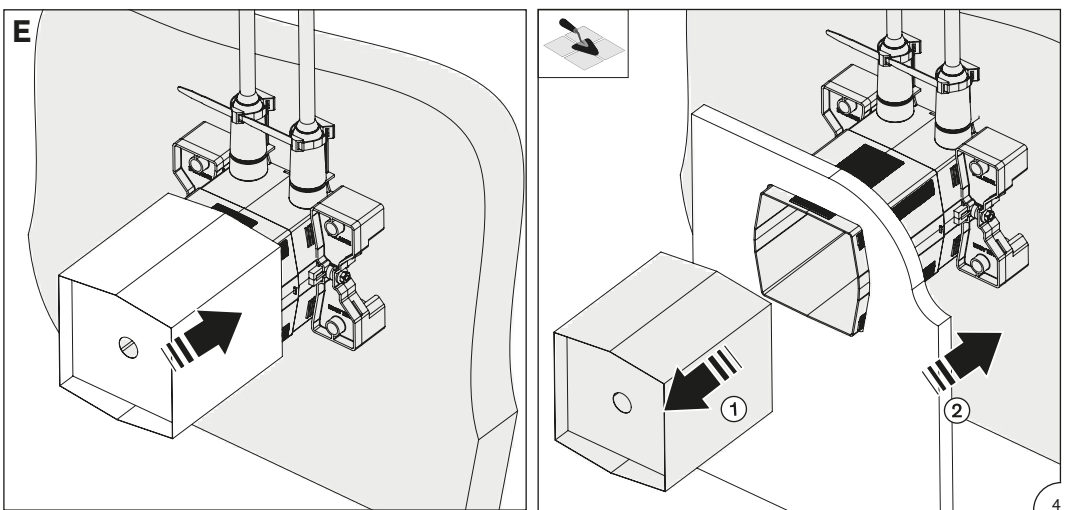
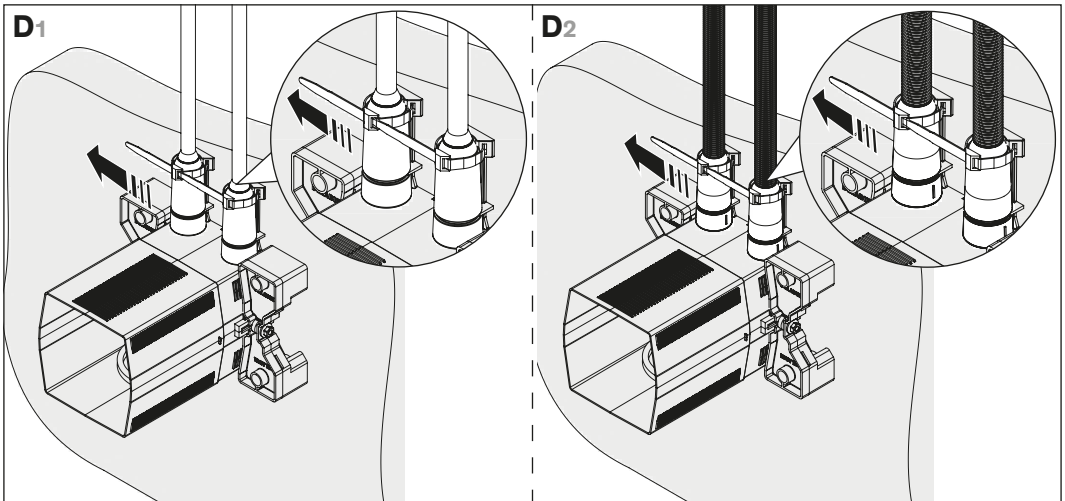
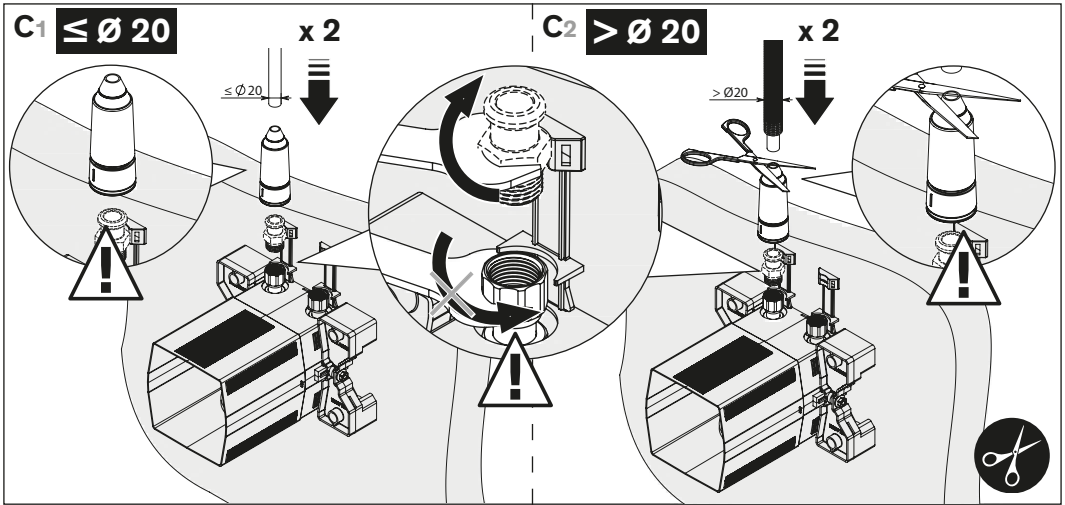


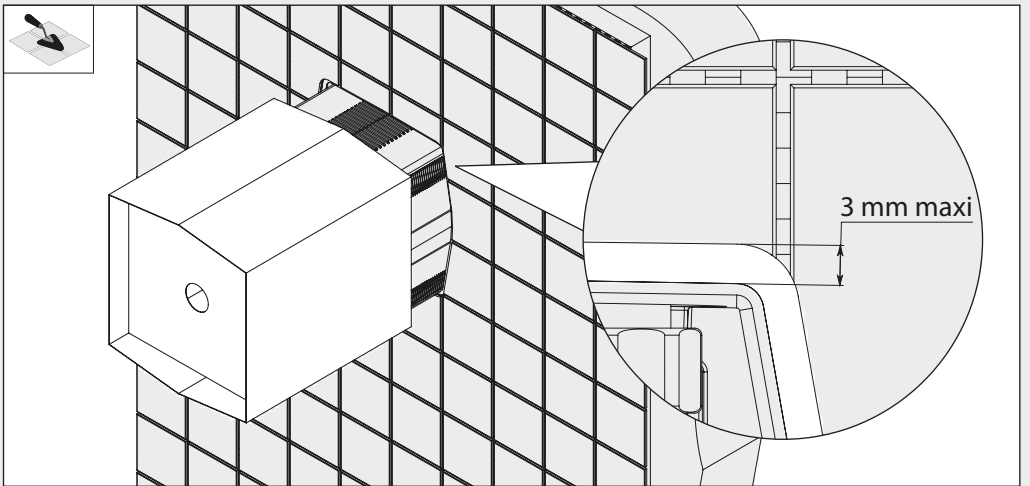
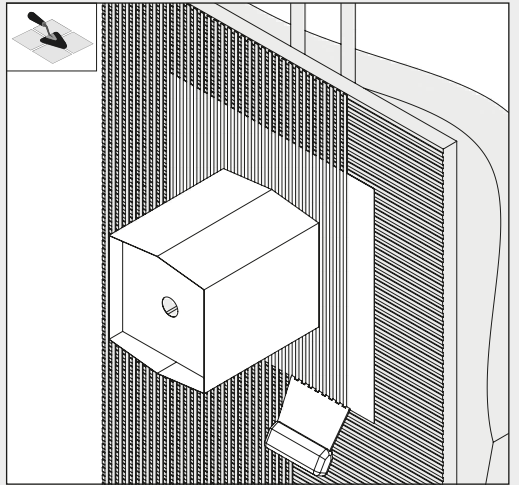
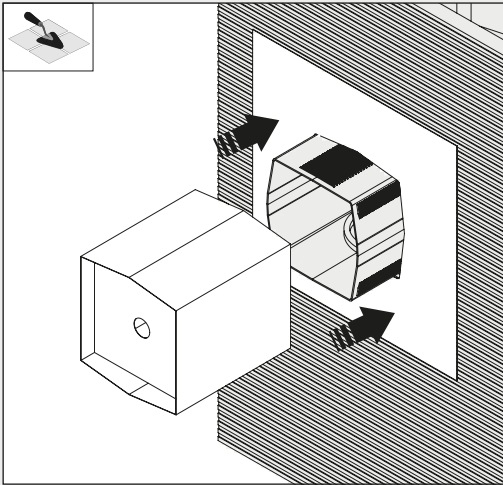
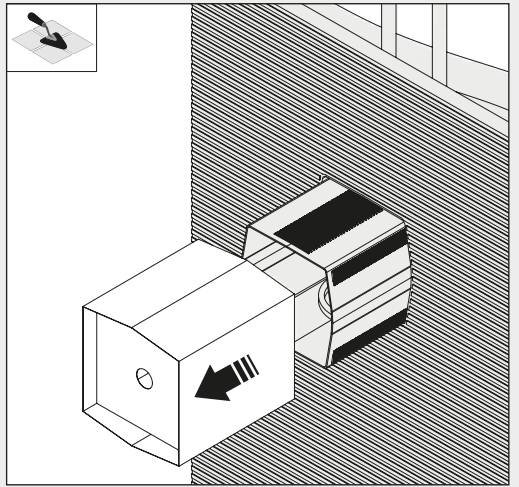
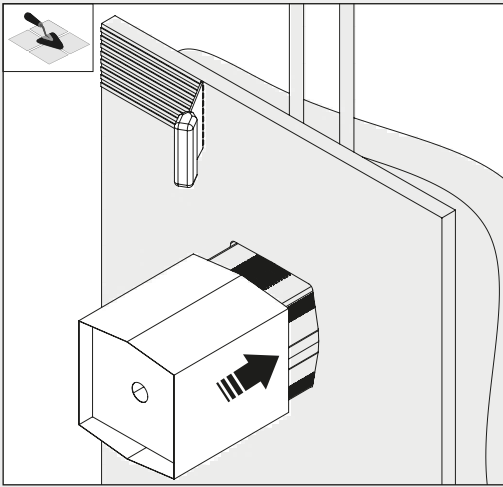
**B3**

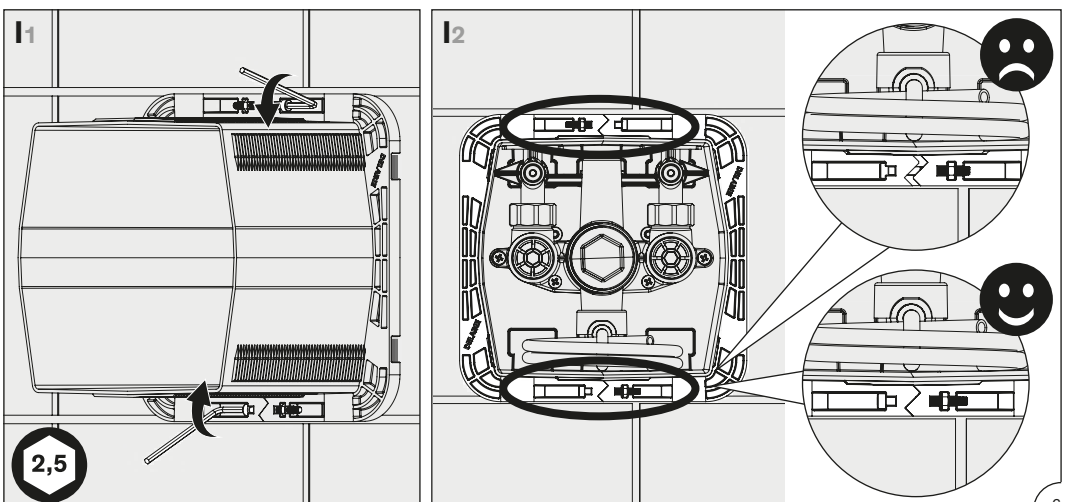
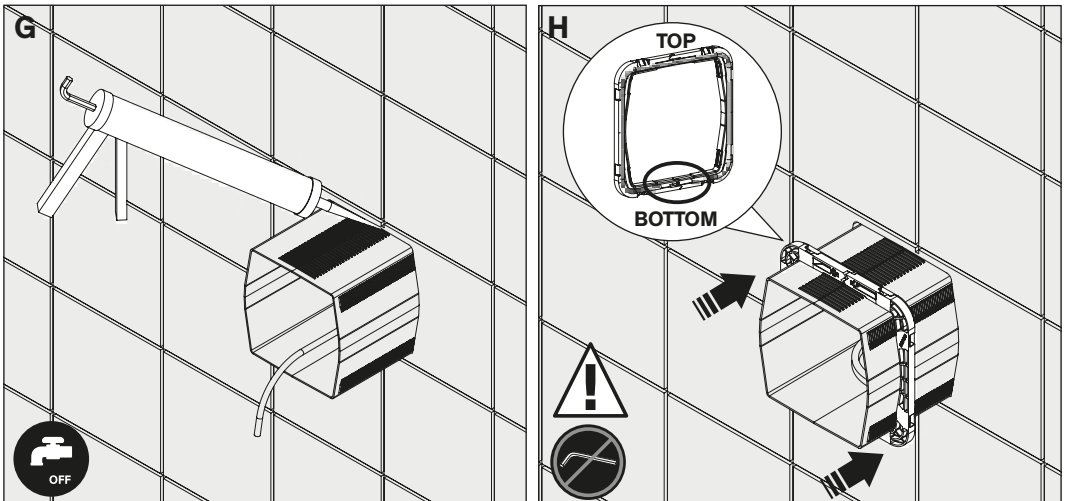
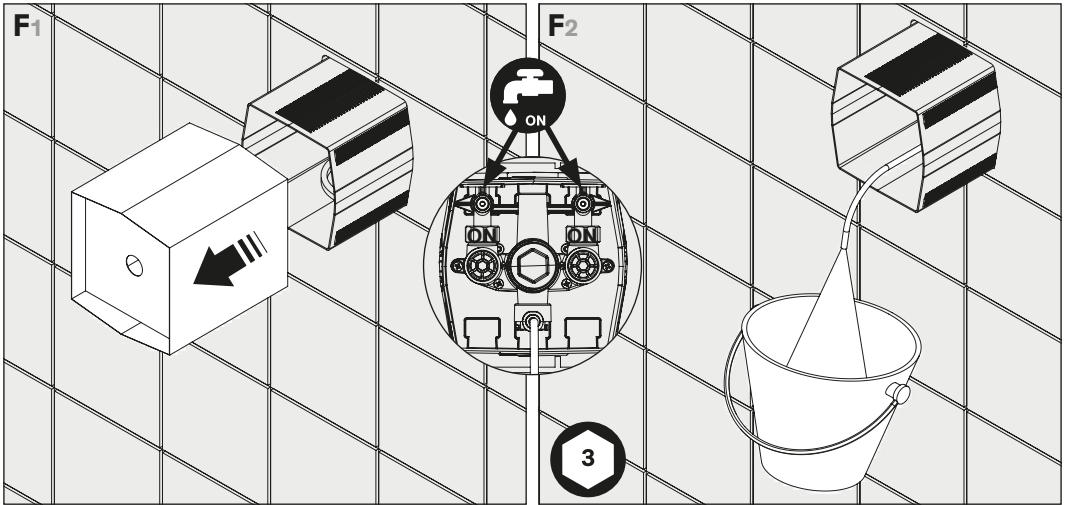


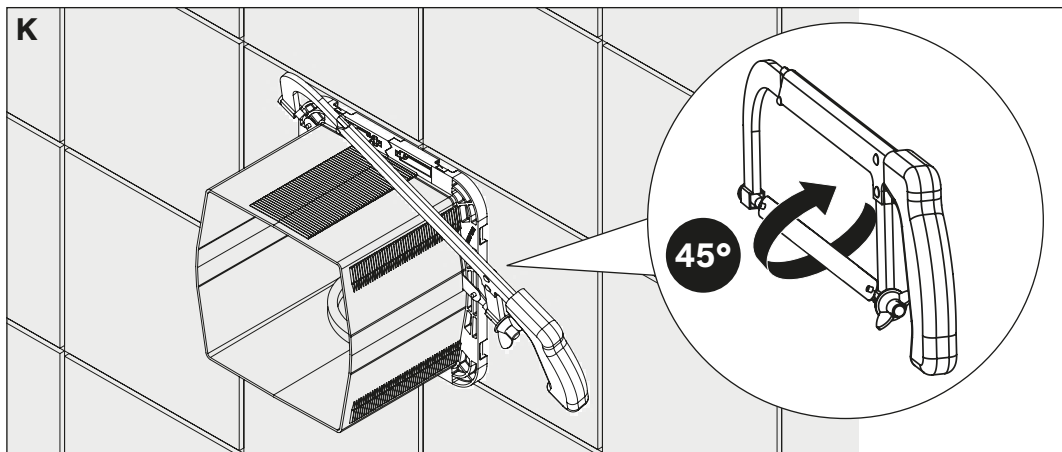
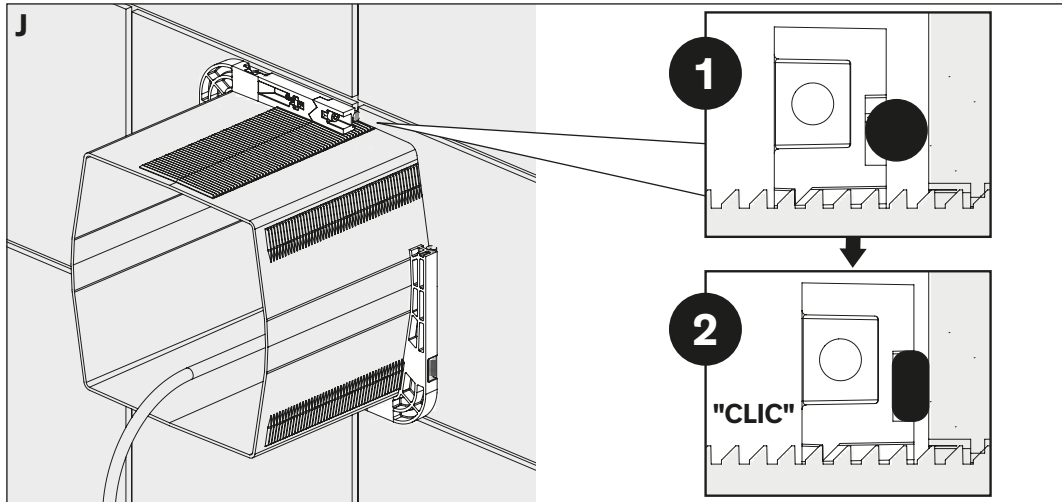
B4



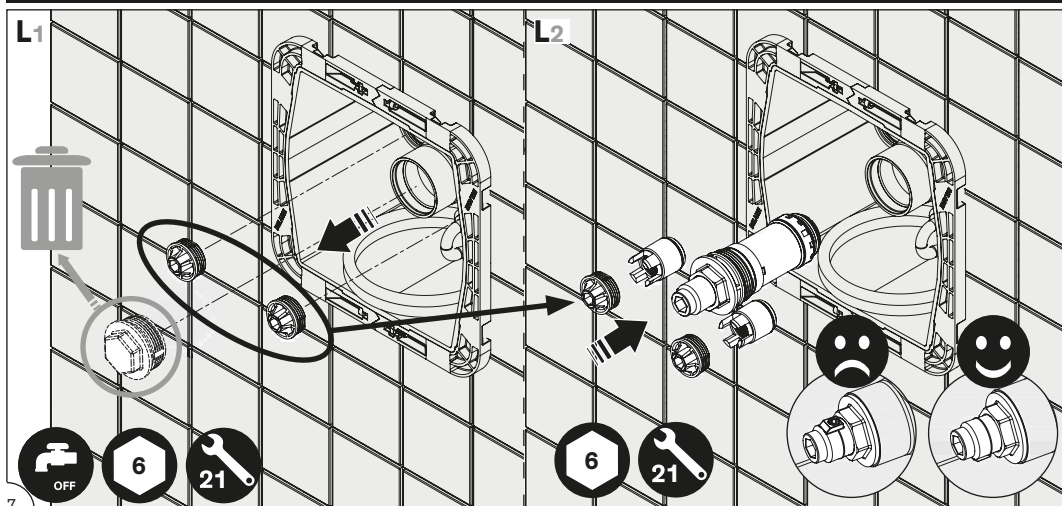








**Kit 2 : 794200 - 794250**

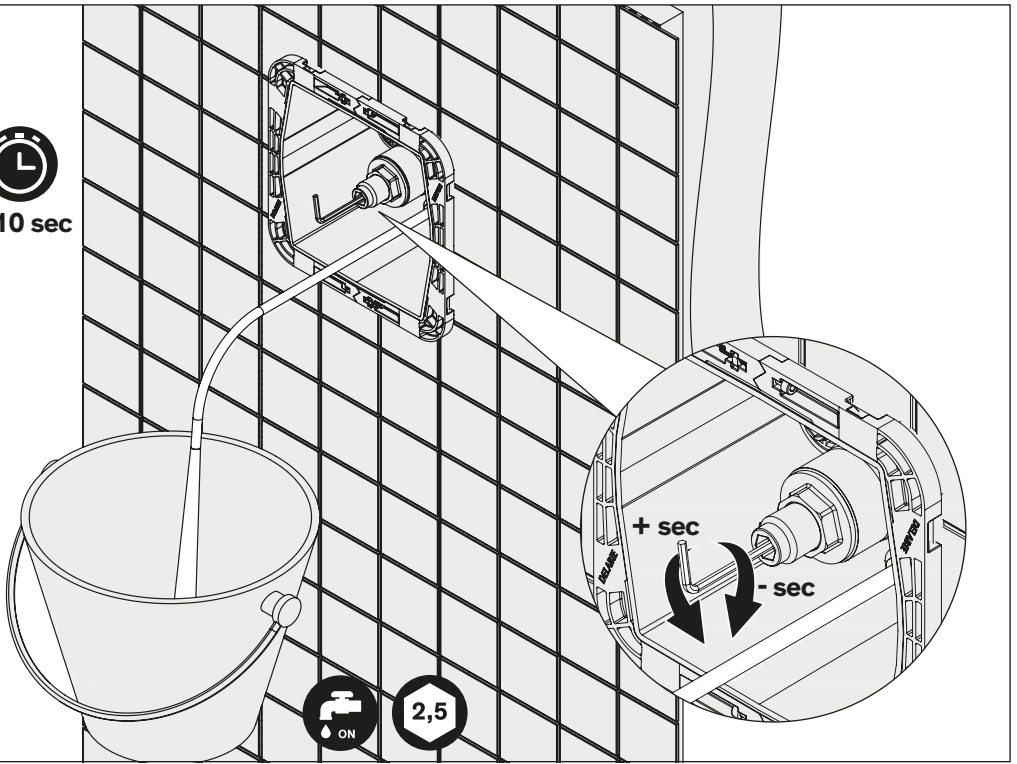




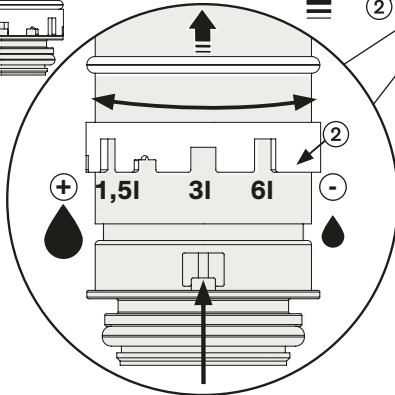
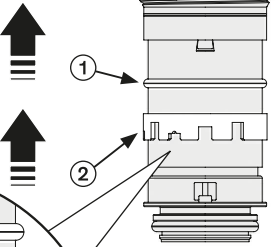
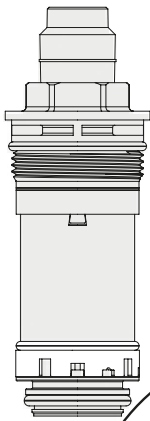
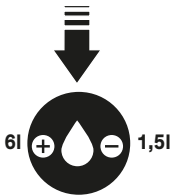
M

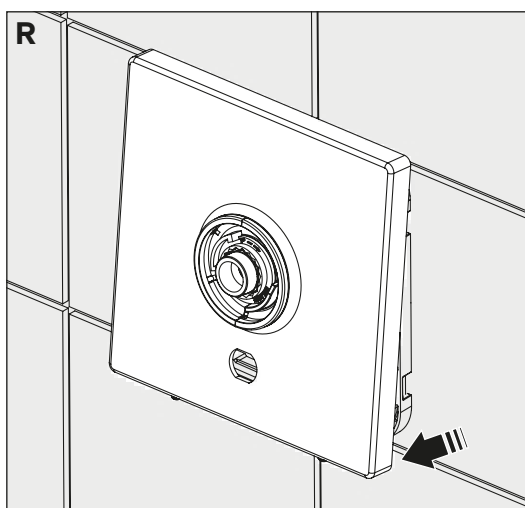
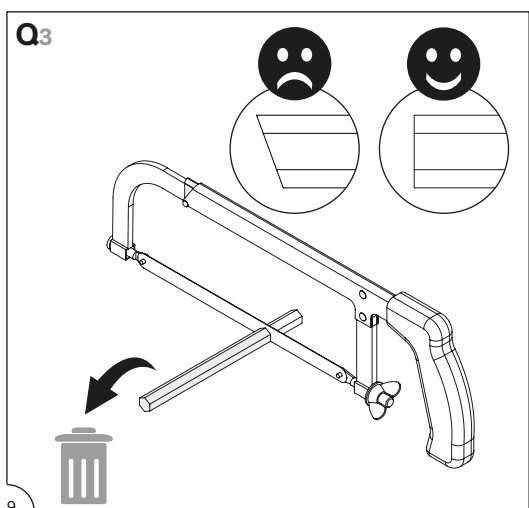
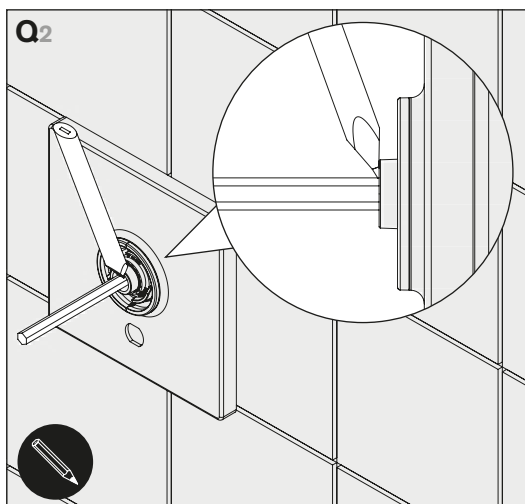
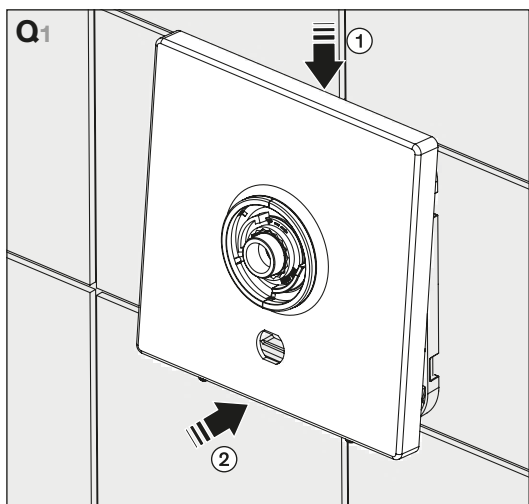
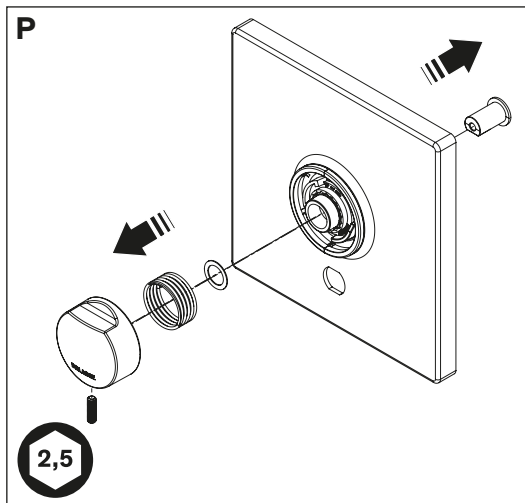
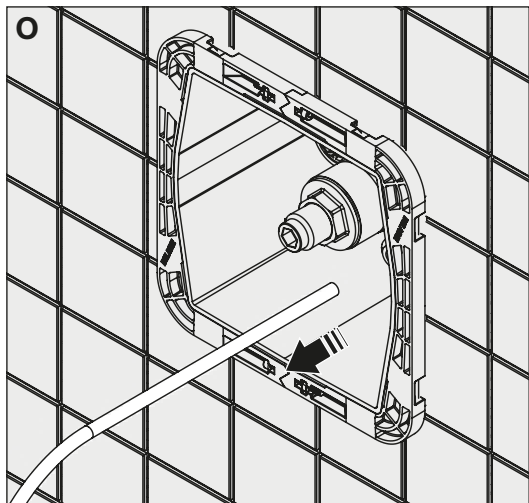


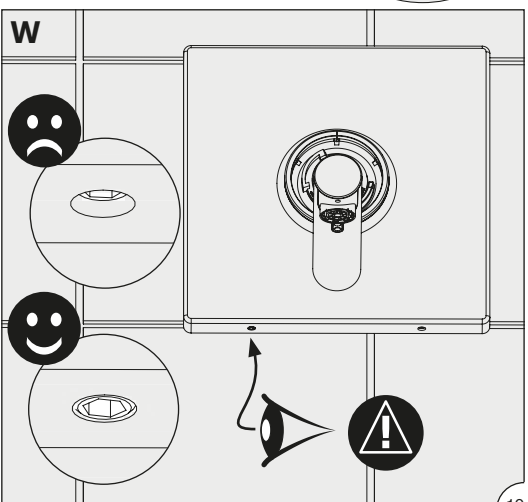
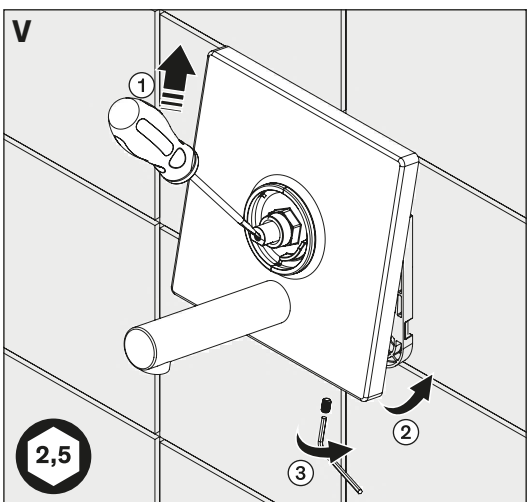
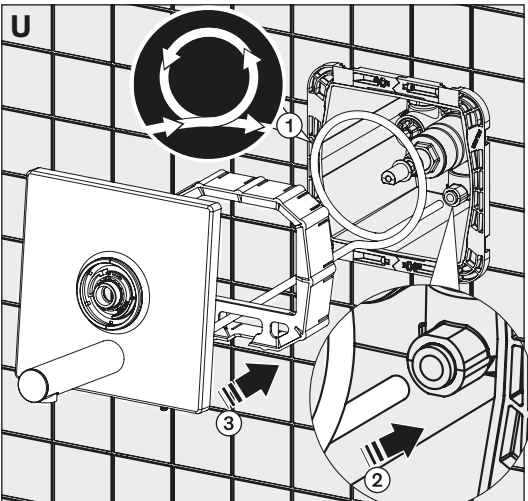
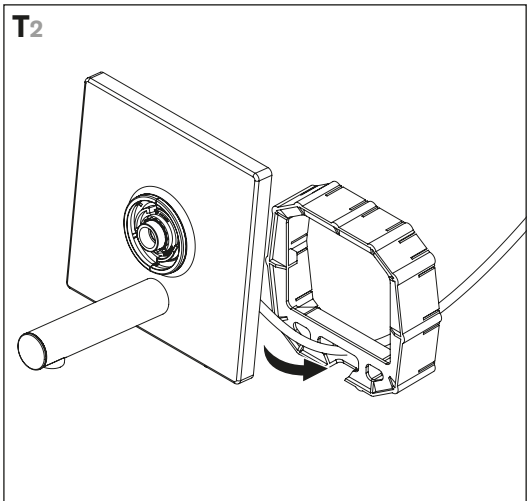
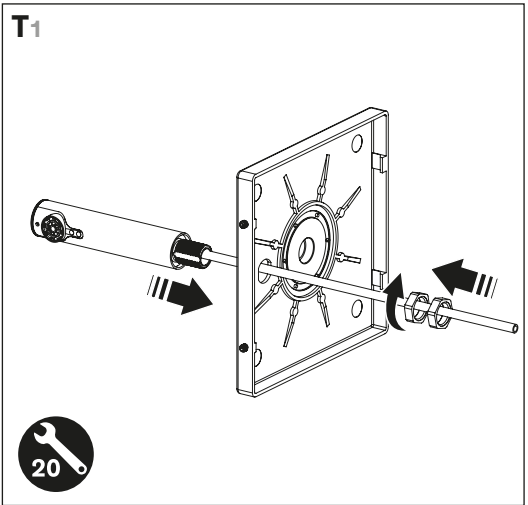
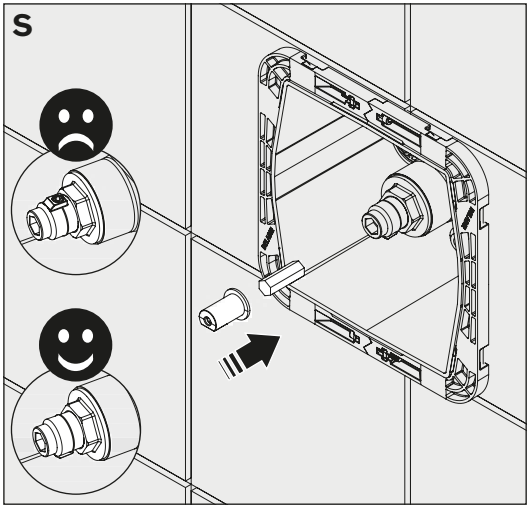
3-10 sec

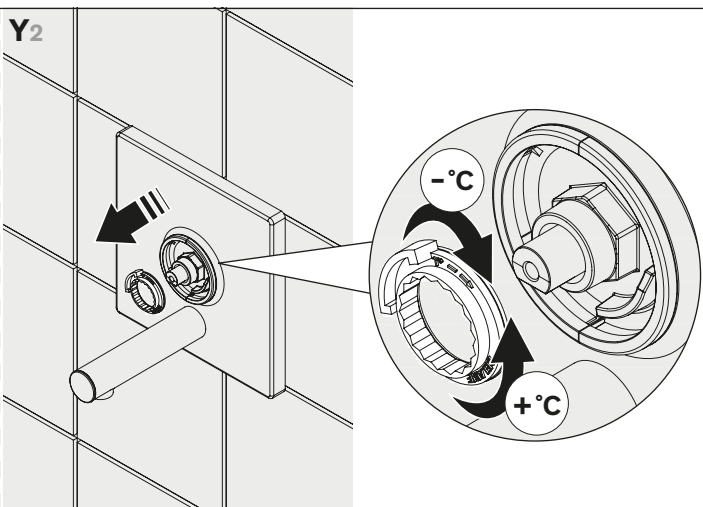
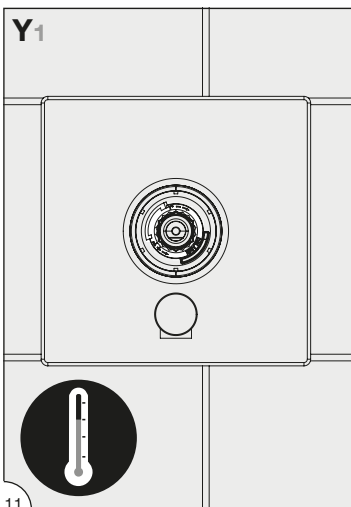
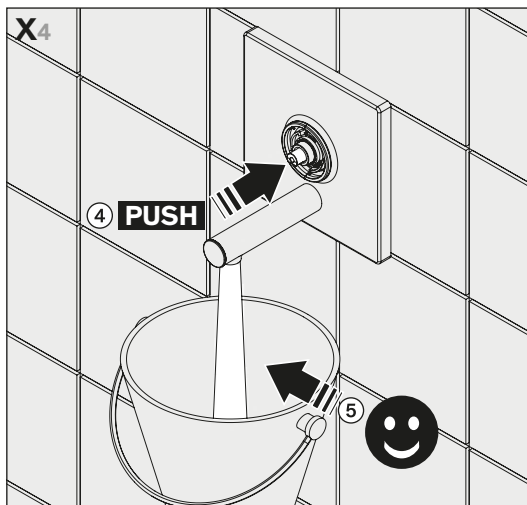
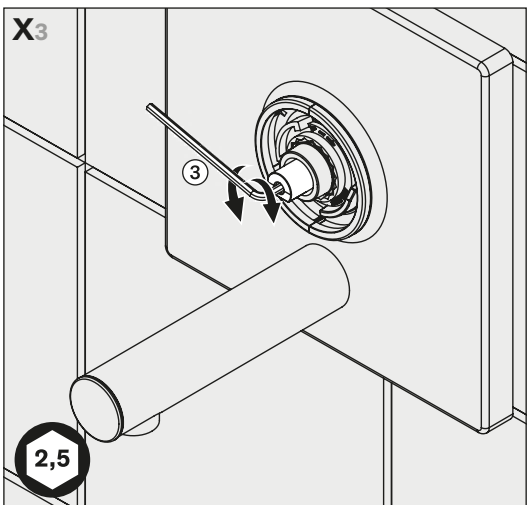
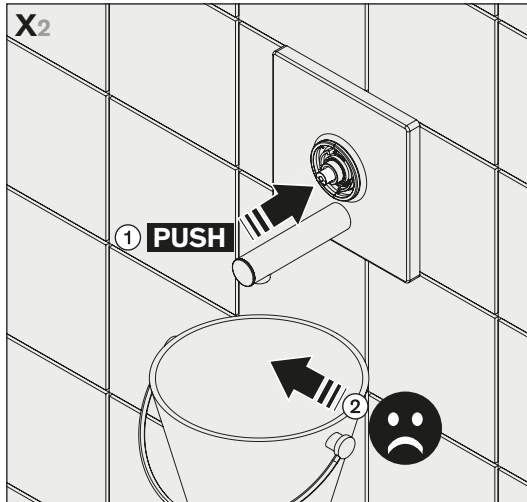
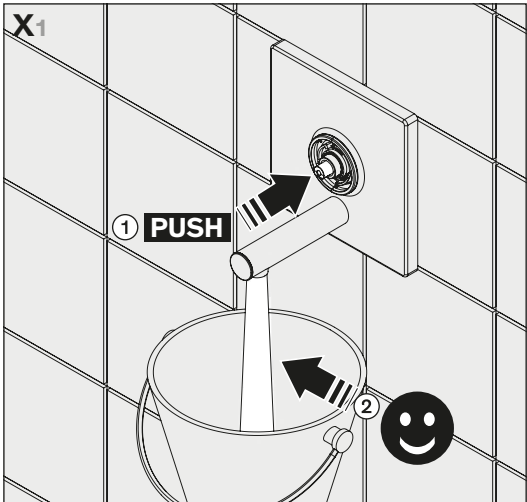


N

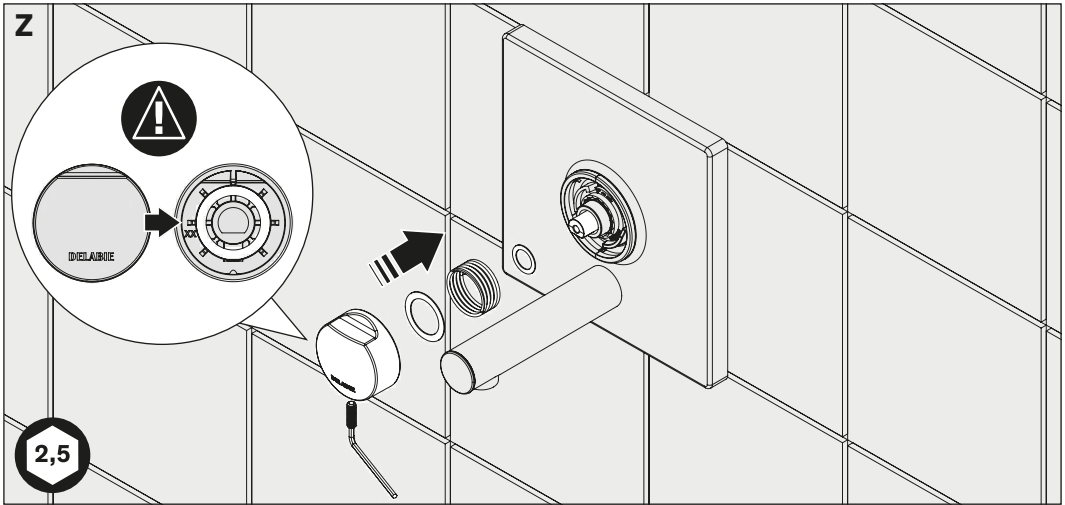




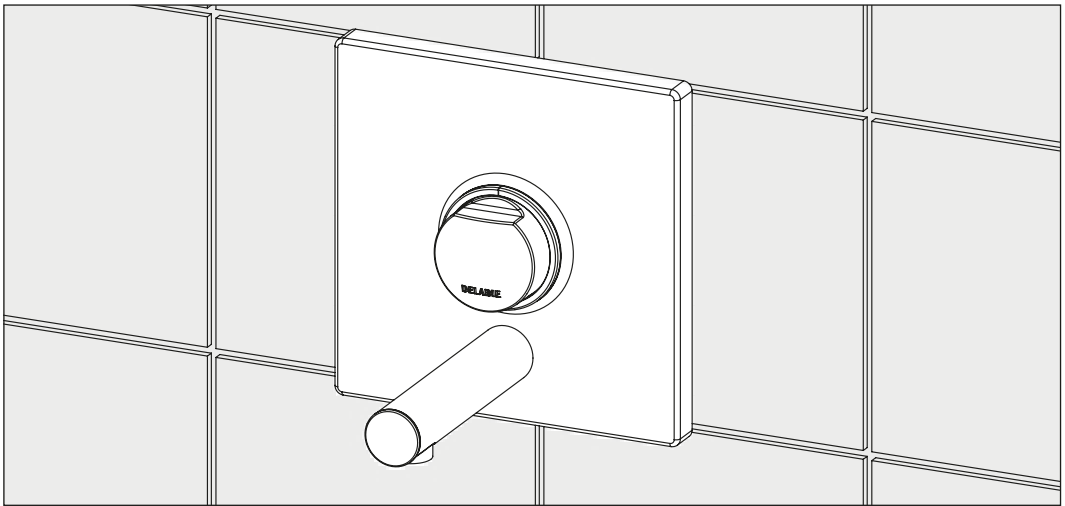


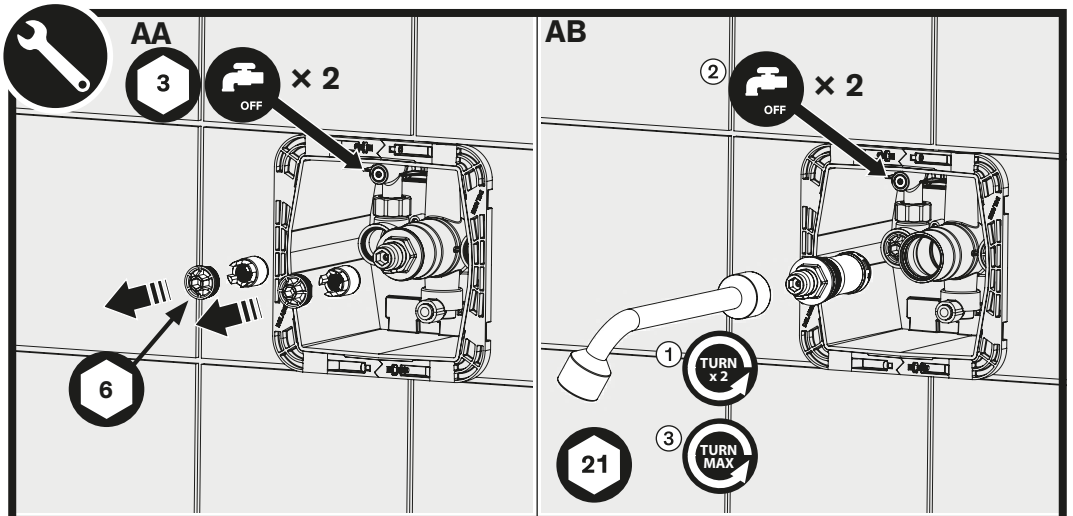


Z



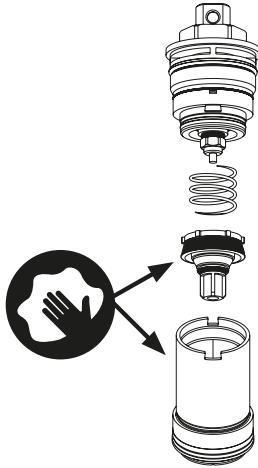
2,5





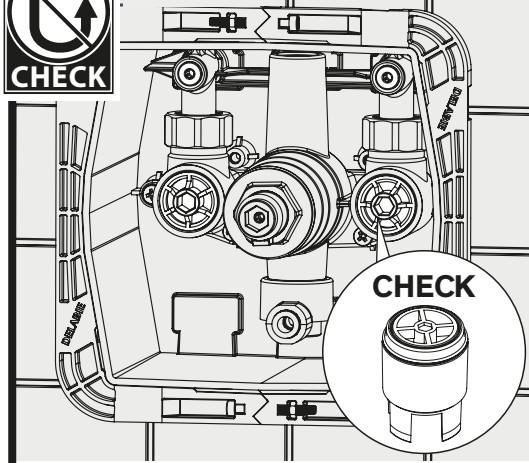
**AC**

**743793**

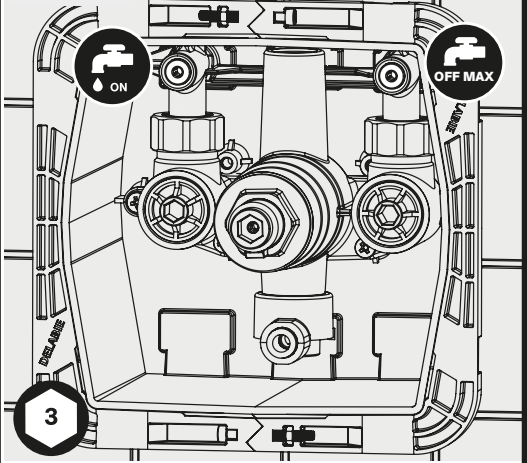




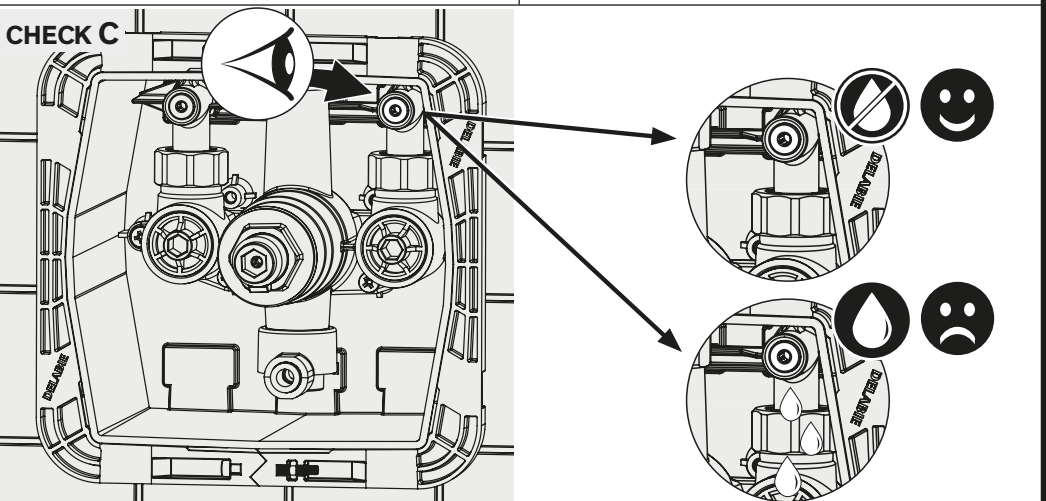
### CHECK A



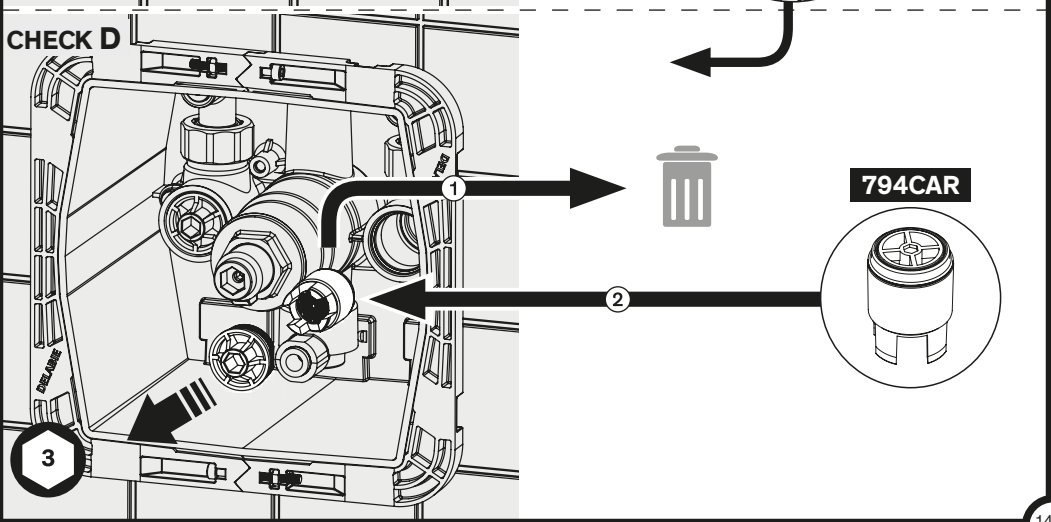
### CHECK B



### CHECK C

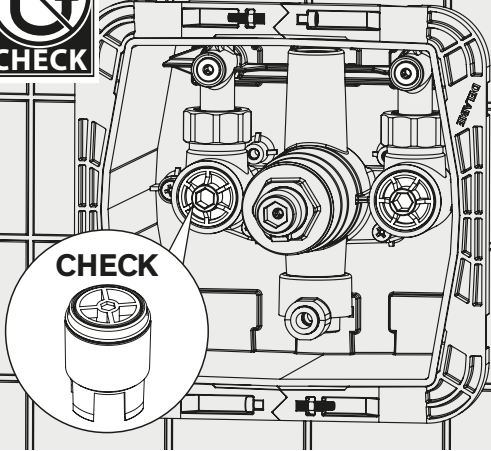


### CHECK D

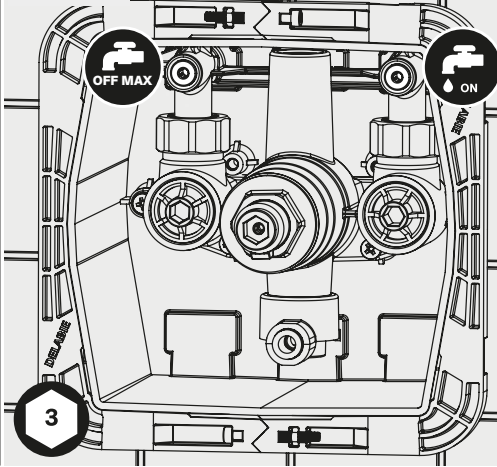




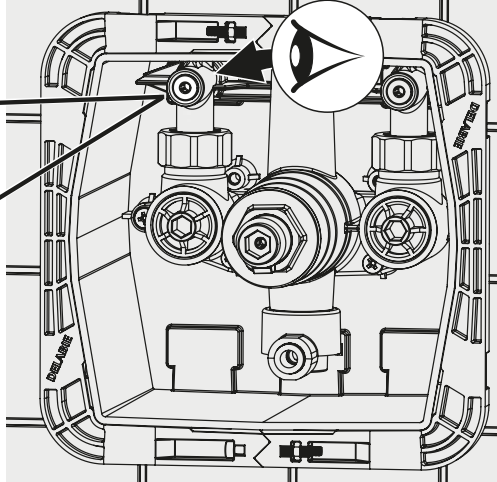
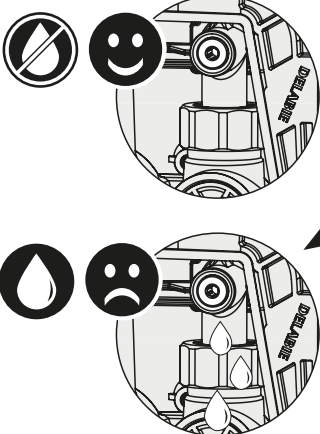
### CHECK A



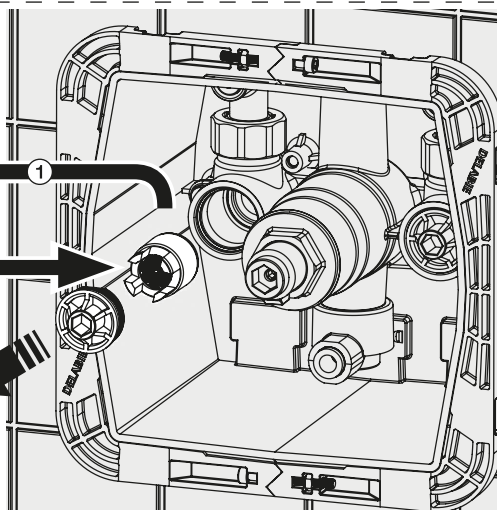
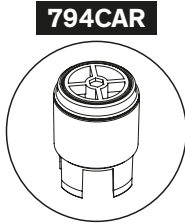
### CHECK B



### CHECK C



### CHECK D





Mitigeur temporisé de lavabo :

- Ne jamais enlever les clapets antiretour incorporés dans les arrivées d'eau (indispensables).
- Monter les filtres fournis afin de protéger les clapets antiretour, bien maintenir les clapets dans leur logement.
- **Vérifier l'état des clapets anti-retour par la fonction STOP/CHECK** (page 14 et 15).
- Alimenter en eau froide et en eau chaude à 70°C maximum (recommandée à 45°C pour éviter les risques de brûlures).
- Pression : 1 bar (100kPa) à 5 bar (500 kPa) recommandée 3 bar (300 kPa).
- Différence de pression aux entrées : 1 bar maxi.
- Le TEMPOMIX 3 est conçu pour supporter les chocs thermique et chimique dans le cadre des réglementations en vigueur.

## INSTALLATION

- L'ÉTANCHÉITÉ DES JOINTS ENTRE LA ROSACE OU LA PLAQUE ET LE MUR DOIT ÊTRE VÉRIFIÉE AU MOINS UNE FOIS PAR AN ET AUSSI SOUVENT QUE NÉCESSAIRE. EN CAS DE BESOIN, LES REMPLACER.
- **Le non-respect de ces conseils risque d'engendrer des infiltrations dans le mur, pour lesquelles DELABIE ne pourrait être tenu responsable.**
- EN CAS DE DOUTE, APPELEZ L'ASSISTANCE TECHNIQUE DELABIE AU +33 (0)3 22 60 22 74.

## RAPPEL

- **Nos robinetteries doivent être installées par des installateurs professionnels** en respectant les réglementations en vigueur, les prescriptions des bureaux d'études fluides et les règles de l'art.
- **Respecter le diamètre des tuyauteries** permet d'éviter les coups de bélier ou pertes de pression/débit (voir le tableau de calcul du catalogue et en ligne sur [www.delabie.fr](http://www.delabie.fr)).
- **Protéger l'installation** avec des filtres, antibéliers ou réducteurs de pression diminue la fréquence d'entretien (pression conseillée 1 à 5 bar).
- **Poser des vannes d'arrêt** à proximité des robinets facilite l'intervention d'entretien.
- Les canalisations, filtres, clapets antiretour, robinets d'arrêt, de puisage, cartouche et tout appareil sanitaire doivent être vérifiés au moins une fois par an et aussi souvent que nécessaire.

## LIMITATION DE TEMPÉRATURE MAXIMALE (fig. P et Y2)

- La température est limitée en usine par une bague, pour modifier la température :
- Retirer le croisillon en dévissant la vis latérale (sans la retirer) à l'aide d'une clé Allen de 2,5 mm (**fig. P**).
- Retirer la bague et la tourner dans le sens antihoraire pour augmenter la température (**fig. Y2**).
- Remettre la bague et le croisillon (**fig. Y2 et P**). Attention : ne jamais retirer la bague de réglage.

## RÉGLAGE DU DÉBIT (fig. N)

- Le débit est pré-réglé d'usine, sous 3 bar, à 3 l/min.
- Pour le modifier : démonter la façade et le croisillon en suivant les figures **P, R, S, AB puis N**.
- Pour sortir la cartouche du corps : la dévisser de 2 tours, puis couper les alimentations d'eau. Continuer ensuite de dévisser. Sans démonter la cartouche, lever le joint ① et la bague de débit ②.
- Déplacer la bague ② d'un cran vers la gauche pour augmenter le débit ou d'un cran vers la droite pour baisser le débit.
- Remonter l'ensemble en suivant les figures **AB, S, R et P**.

## ENTRETIEN & NETTOYAGE

- **Nettoyage du chrome, de l'aluminium et de l'Inox** : ne jamais utiliser d'abrasifs ou tout autre produit à base de chlore ou d'acide. Nettoyer à l'eau légèrement savonneuse avec un chiffon ou une éponge.
- **Mise hors gel** : purger les canalisations et actionner plusieurs fois la robinetterie pour la vider de son contenu d'eau. En cas d'exposition prolongée au gel, nous recommandons de démonter les mécanismes et de les stocker à l'abri.

### Service Après-Vente :

Tél. : + 33 (0)3 22 60 22 74 - e-mail : [sav@delabie.fr](mailto:sav@delabie.fr)

Notice disponible sur : [www.delabie.fr](http://www.delabie.fr)

## Time flow basin mixer:

- Never remove the non-return valves integrated in the water inlets (indispensable).
- Fit the filters supplied in order to protect the the non-return valves, ensure the non-return valves stay in place.
- **Check the condition of the non-return valves using the STOP/CHECK function** (page 14 and 15).
- Supply with cold water and hot water up to 70° maximum (45°C recommended to prevent the risk of scalding).
- Pressure: 1 - 5 bar (100 - 500kPa), we recommend 3 bar (300kPa).
- Maximum pressure differential at the inlets: 1 bar.
- The TEMPOMIX 3 is designed to withstand thermal and chemical shocks within the framework of current regulations.

## INSTALLATION

- THE INTEGRITY OF THE SEALS BETWEEN THE STAINLESS STEEL WALL PLATE AND THE WALL OR THE WALL PLATE AND THE MIXER AT LEAST ONCE A YEAR, AND MAKE GOOD IF NECESSARY.
- **If this advice is not followed, water may leak into the wall. DELABIE cannot be held responsible for any ingress.**
- FOR FURTHER INFORMATION PLEASE CALL DELABIE TECHNICAL SUPPORT UK: 01491 821821.  
ALL OTHER MARKETS: +33 (0)3 22 60 22 74.

## REMEMBER

- **Our mixers must be installed by professional installers** in accordance with current regulations and recommendations in your country, and the specifications of the fluid engineer.
- **Sizing the pipes correctly** will avoid problems of flow rate, pressure loss and water hammer (see calculation table in our brochure and online at [www.delabie.com](http://www.delabie.com)).
- **Protect the installation** with filters, water hammer absorbers and pressure reducers to reduce the frequency of maintenance (recommended pressure from 1 to 5 bar maximum).
- **Install stopcocks** close to the mixer to facilitate maintenance.
- The pipework, filters, non-return valves, stopcocks, bib taps, cartridge and all sanitary fittings should be checked at least once a year, and more frequently if necessary.

## MAXIMUM TEMPERATURE LIMITATION (fig. P and Y2)

- The temperature is limited in factory with a ring. To modify the temperature:
- Remove the control knob by loosening the side screw (without removing it) with the help of a 2.5mm Allen key (**fig. P**).
- Remove the ring and turn it anti-clockwise to increase the temperature (**fig. Y2**).
- Put the ring and control knob back (**fig. Y2 and P**). Warning: never remove the adjustment ring.

## FLOW RATE ADJUSTMENT (fig. N)

- The flow rate is pre-set in factory, under 3 bar, at 3lpm.
- Put the kit back together following images **P, R, S, AB and then N**.
- To remove the cartridge from the body: unscrew it 2 turns, then cut the water supplies.  
Then continue to unscrew it. Without taking the cartridge apart, lift the seal ① and the flow rate ring ②.
- Move the ring ② one notch to the left to increase the flow rate or one notch to the right to further lower the flow rate.
- Put the kit back together following images **AB, S, R and P**.

## MAINTENANCE &amp; CLEANING

- **Cleaning chrome, aluminium and stainless steel:** do not use abrasive, chlorine or any other acid-based cleaning products. Clean with mild soapy water using a cloth or a sponge.
- **Frost protection:** drain the pipes and operate the mixer several times to drain any remaining water. In the event of prolonged exposure to frost, we recommend taking the mechanisms apart and storing them indoors.

**After Sales Care Support:**

**For the UK market only:** Tel. 01491 821 821 - **email:** [technical@delabie.co.uk](mailto:technical@delabie.co.uk)

The installation guide is available on: [www.delabie.co.uk](http://www.delabie.co.uk)

**For all other markets:** Tel. +33 (0)3 22 60 22 74 - **email:** [sav@delabie.fr](mailto:sav@delabie.fr)

The installation guide is available on: [www.delabie.com](http://www.delabie.com)

Selbstschluss-Mischbatterie für Waschtisch:

- Entfernen Sie niemals die Rückflussverhinderer, die sich an den Wasseranschlüssen befinden (unabdingbar).
- Montieren Sie die mitgelieferten Siebdichtungen, um die Rückflussverhinderer zu schützen. Achten Sie darauf, dass die Rückflussverhinderer an Ort und Stelle bleiben.
- **Prüfen Sie den Zustand der Rückflussverhinderer mit der CHECK-Funktion** (Seiten 14 und 15).
- An die Kalt- und Warmwasserversorgung anschließen, letztere maximal 70 °C (empfohlen: 45 °C um Verbrühungsrisiken zu vermeiden)
- Fließdruck: 1 bar (100 kPa) bis 5 bar (500 kPa), empfohlen 3 bar (300 kPa).
- Eingangsseitige Druckdifferenz: maximal 1 bar.
- Die TEMPOMIX 3 ist für thermische und chemische Desinfektionen im Rahmen der geltenden Richtlinien geeignet.

## INSTALLATION

- DIE ABDICHTUNGEN ZWISCHEN ROSETTE ODER ABDECKPLATTE UND WAND SIND MINDESTENS EINMAL JÄHRLICH ODER SO OFT WIE NÖTIG ZU ÜBERPRÜFEN. FALLS NÖTIG, SIND DIE ABDICHTUNGEN ZU ERSETZEN.
- **Bei Nichtbeachtung dieser Hinweise besteht die Gefahr von Einsickern in die Wand. Hierfür kann DELABIE nicht haftbar gemacht werden.**
- IM ZWEIFELSFALL: TECHNISCHE HOTLINE VON DELABIE UNTER +49 (0)231 496634-12 ANRUFEN.

## HINWEIS

- **Einbau und Inbetriebnahme unserer Armaturen muss von geschultem Fachpersonal** unter Berücksichtigung der allgemein anerkannten Regeln der Technik **durchgeführt werden.**
- **Angemessene Leitungsquerschnitte** verhindern Wasserschläge oder Druck-/Durchflussverluste.
- **Die Absicherung der Installation** mit Vorfiltern, Wasserschlag- oder Druckminderern reduziert die Wartungshäufigkeit (empfohlener Betriebsdruck 1 bis 5 bar).
- **Vorgelagerte Absperrventile** erleichtern die Wartung.
- Rohrleitungen, Schutzfilter, Rückflussverhinderer, Vorabsperungen, Auslaufventile, Kartusche und jede sanitäre Einrichtung müssen so oft wie nötig (mindestens einmal jährlich) überprüft werden.

## MAXIMALTEMPERATUR-BEGRENZUNG (Abb. P und Y2)

- Die Maximaltemperatur wird werksseitig mittels Einstellring begrenzt. Zur Änderung der Temperatur:
  - Entfernen Sie die Bedienkappe, indem Sie die seitlich angebrachte Schraube mit Hilfe eines Sechskantschlüssels 2,5 mm lösen (ohne sie zu entfernen) (**Abb. P**).
  - Ziehen Sie den Einstellring ab und drehen Sie ihn gegen den Uhrzeigersinn, um die Entnahmetemperatur zu erhöhen (**Abb. Y2**).
  - Setzen Sie den Einstellring wieder auf und bringen Sie die Bedienkappe wieder an (**Abb. Y2 und P**).
- Achtung: Einstellring niemals entfernen.

## DURCHFLUSSREGULIERUNG (Abb. N)

- Die Durchflussmenge ist werksseitig bei 3 bar auf 3 l/min voreingestellt.
- Zur Änderung der Durchflussmenge die Abdeckplatte und die Bedienkappe demontieren, wie in den Abbildungen **P, R, S, AB** und **N** angegeben.
- Um die Kartusche aus dem Armaturenkörper zu entfernen: Kartusche 2 Umdrehungen herausdrehen, dann die Wasseranschlüsse absperrern. Anschließend weiter herausdrehen. Die Kartusche nicht zerlegen, Dichtung ① und Durchflusssring ② hochziehen.
- Drehen Sie den Durchflusssring ② um eine Rastung nach links zur Erhöhung der Durchflussmenge oder eine Rastung nach rechts zum Verringern der Durchflussmenge.
- Zusammenbau der Teile entsprechend den Abbildungen **AB, S, R und P**.

## INSTANDHALTUNG & REINIGUNG

- **Reinigung der Chrom-, Aluminium- und Edelstahlteile:** Niemals scheuernde, chlor- oder säurehaltige Produkte verwenden. Mit milder Seifenlauge und einem weichen Tuch oder Schwamm reinigen.
- **Frostschutz:** Rohrleitungen absperrern und Armatur zur Entleerung mehrmals betätigen. Ist der Mechanismus längerem Frost ausgesetzt, empfiehlt sich die Demontage und Einlagerung empfindlicher Bauteile.

### Technischer Kundendienst:

Tel.: +49 (0)231 496634-12 - E-Mail: kundenservice@delabie.de

Anleitung verfügbar unter: [www.delabie.de](http://www.delabie.de)

Bateria czasowa do umywalki:

- Nigdy nie należy zdejmować zaworów zwrotnych zintegrowanych w przyłączach wody (są niezbędne).
- Założyć dostarczone filtry, aby chronić zawory zwrotne i utrzymać je na swoim miejscu.
- **Sprawdzać stan zaworów zwrotnych funkcją CHECK** (strony 14 i 15).
- Podłączyć wodę zimną i ciepłą maksymalnie do 70°C (zalecane 45°C, aby uniknąć ryzyka oparzenia).
- Ciśnienie zasilania: 1 bar (100 kPa) do 5 barów (500 kPa), zalecane 3 bary (300 kPa).
- Różnica ciśnień na przyłączach: maksymalnie 1 bar.
- TEMPOMIX 3 umożliwia przeprowadzenie dezynfekcji termicznej i chemicznej zalecanej w ramach obowiązujących przepisów prawnych.

## INSTALACJA

- **USZCZELNIENIA MIĘDZY ROZETĄ LUB PŁYTĄ A ŚCIANĄ MUSZĄ BYĆ SPRAWDZANE PRZYNAJMNIEJ RAZ NA ROK LUB TYLE RAZY ILE JEST TO KONIECZNE. W RAZIE POTRZEBY NALEŻY JE WYMIENIĆ.**
- **Nieprzestrzeganie zaleceń może spowodować przeniknięcie wody do ściany, za co DELABIE nie ponosi odpowiedzialności.**
- W PRZYPADKU WĄTPLIWOŚCI, KONTAKT Z SERWISEM TECHNICZNYM DELABIE +48 22 789 40 52.

## UWAGA

- **Nasza armatura musi być instalowana przez profesjonalnych instalatorów**, przestrzegając obowiązującego prawa, zapisów biur projektowych i dobrych praktyk.
- **Przestrzeganie średnicy rur** pozwala uniknąć uderzeń hydraulicznych lub straty ciśnienia/wielkości wypływu (tabele z obliczeniami w katalogu i na stronie internetowej [www.delabie.pl](http://www.delabie.pl)).
- **Ochrona instalacji filtrami**, amortyzatorami uderzeń hydraulicznych lub reduktorami ciśnienia, zmniejsza częstotliwość konserwacji (Zalecane ciśnienie: 1 do 5 barów).
- **Instalacja zaworów odcinających** w pobliżu armatury ułatwia konserwację.
- Instalacja, filtry, zawory zwrotne, zawory odcinające i czepalne, głowice oraz każde urządzenie sanitarne muszą być sprawdzane tyle razy ile jest to konieczne, jednak nie mniej niż raz w roku.

## OGRANICZNIK TEMPERATURY MAKSYMALNEJ (rys. P i Y2)

- Ogranicznik temperatury maksymalnej jest nastawiany fabrycznie. Aby zmienić temperaturę należy:
- Zdjąć przycisk-pokrętło wykręcając boczną śrubkę (nie wyciągać jej) za pomocą imbusa 2,5 mm (**rys. P**).
- Zdjąć pierścien i przekręcić go w przeciwnym kierunku do ruchu wskazówek zegara, aby zwiększyć temperaturę (**rys. Y2**).
- Założyć pierścien i przycisk-pokrętło (**rys. Y2 et P**). Uwaga: nigdy nie należy zdejmować pierścienia regulującego.

## REGULACJA WYPŁYWU (rys. N)

- Wypływ jest nastawiony fabrycznie na 3 l/min przy 3 barach.
- Aby zmienić ustawienia należy: zdemonstować płytę i przycisk-pokrętło według rysunków **P, R, S, AB** następnie **N**.
- W celu ułatwienia demontażu mechanizmu z korpusu: przekręcić głowicę o dwa obroty, następnie zamknąć zasilanie w wodę i dalej wykręcać głowicę. Nie rozkręcać głowicy, a jedynie podsunąć do góry uszczelkę ① i pierścien regulujący ②.
- Przekręcić pierścien regulujący ② o jeden uskok w lewo, aby zwiększyć wypływ lub o jeden uskok w prawo, aby go zmniejszyć.
- Założyć całość według rysunków: **AB, S, R i P**.

## OBSŁUGA I CZYSZCZENIE

- **Czyszczenie chromu, aluminium i stali nierdzewnej:** nie należy używać środków żrących, na bazie chloru lub kwasu. Czyszczenie wodą z mydłem za pomocą miękkiej szmatki lub gąbki.
- **Ochrona przed mrozem:** opróżnić instalację, wielokrotnie uruchomić celem ewakuacji wody. W przypadku długotrwałego narażenia mechanizmów na mróz zalecamy ich demontaż i przechowywanie w temperaturze pokojowej.



Znak budowlany B

**Serwis posprzedażowy i Pomoc techniczna:**

**Tel.:** +48 22 789 40 52 - **e-mail:** [serwis.techniczny@delabie.pl](mailto:serwis.techniczny@delabie.pl)

Ulotka jest dostępna na stronie: [www.delabie.pl](http://www.delabie.pl)

Zelfsluitende wastafelmengkraan:

- Verwijder nooit de ingebouwde terugslagkleppen in de voedingsbuizen van de kraan (deze zijn onontbeerlijk).
- Plaats de voorziene filterdichtingen in de richting zoals aangeduid op de tekening, om de terugslagkleppen te beschermen en op hun plaats te houden.
- **Controleer de toestand van de terugslagkleppen met behulp van de STOP/CHECK functie** (pagina 14 en 15).
- Sluit het koud en warm water aan op 70°C maximum (aanbevolen aan 45°C om risico op brandwonden te vermijden).
- Druk: 1 bar (100kPa) tot 5 bar (500 kPa), aanbevolen 3 bar (300 kPa).
- Aanbevolen drukverschil op de toevoeren: 1 bar maximum.
- De TEMPOMIX 3 is ontworpen om bestand te zijn tegen thermische en chemische spoelingen, uitgevoerd in lijn met de van kracht zijnde reglementering.

## INSTALLATIE

- DE WATERDICHTHEID VAN DE O-RINGEN TUSSEN DE ROZET OF DE RVS AFDEKPLAAT EN DE MUUR DIENT MINSTENS EEN MAAL PER JAAR EN ZO VAAK ALS NODIG NAGEKEKEN WORDEN, EN INDIEN NODIG VERVANGEN WORDEN.
- **De niet-naleving van deze aanbevelingen kan het risico op insijpeling met zich meebrengen, waarvoor DELABIE niet aansprakelijk kan worden gesteld.**
- IN GEVAL VAN TWIJFEL, CONTACT OPNEMEN MET DE TECHNISCHE DIENST VAN DELABIE: + 32 (0)2 520 16 76.

## AANBEVELINGEN

- **Onze kranen dienen geplaatst te worden door professionele vaklui** die de plaatselijk geldende reglementering, de voorschriften van de studie burelen en de "regels der kunst" dienen te respecteren.
- **Respecteer de benodigde diameters van de leidingen** om waterslagen of druk/debietverliezen tegen te gaan (zie de berekeningstabel in de catalogus of op [www.delabiebenelux.com](http://www.delabiebenelux.com)).
- **Bescherm de installatie** met filters, waterslagdempers of drukregelaars en beperk zo het onderhoud (Aanbevolen druk: 1 tot 5 bar).
- **Plaats stopkranen** in de nabijheid van de kraan om eventuele onderhoudswerken te vergemakkelijken.
- De leidingen, filters, terugslagkleppen, stopkranen, tapkranen, binnenwerken en andere sanitaire toestellen dienen zo vaak als nodig gecontroleerd te worden of toch minstens 1× per jaar.

## TEMPERATUURBEGRENTING (fig. P en Y2)

- De temperatuurbegrenzing is ingesteld. Om deze begrenzing aan te passen:
- Verwijder de drukknop door de horizontale schroef los te draaien (zonder deze te verwijderen) met behulp van een inbussleutel van 2,5 mm (**fig. P**).
- Clips de ring los en draai deze in tegenwijzerszin om de temperatuur te verhogen (**fig. Y2**).
- Plaats de ring en de drukknop terug (**fig. Y2 en P**). Opgelet: Verwijder nooit de temperatuurbegrenzingsring.

## DEBIETREGELING (fig. N)

- Het debiet is vooringesteld, bij 3 bar, op 3 l/min.
- Om het debiet aan te passen: de dekplaat en drukknop verwijderen door de instructies op afbeeldingen **P, R, S, AB en daarna N** te volgen.
- Om het binnenwerk te verwijderen: draai het binnenwerk 2 toeren en sluit vervolgens de toevoer van het koud en warm water af. Draai het binnenwerk verder los. Lift de dichting ① en de debietring ② zonder het binnenwerk te demonteren.
- Verdraai de debietring ② met één inkeping naar links om het debiet te verhogen en met één inkeping naar rechts om het debiet te verlagen.
- Plaats alles terug door de afbeeldingen te volgen: **AB, S, R en P**.

## ONDERHOUD EN REINIGING

- **Reinigen van chrom, aluminium en rvs:** gebruik nooit schuurmiddelen en chloorhoudende of andere chemische producten: reinig met zeepwater en een zachte doek of spons.
- **Vorstvrij stellen:** spoel de leidingen en stel de kraan enkele keren na elkaar in werking zodat ze volledig geleidigd wordt. Bij blootstelling aan vorst, raden we aan het mechanisme te demonteren en af te schermen.

### Dienst Na Verkoop en Technische dienst:

Tel.: + 32 (0)2 520 16 76 - e-mail: [sav@delabiebenelux.com](mailto:sav@delabiebenelux.com)

Deze handleiding is beschikbaar op [www.delabiebenelux.com](http://www.delabiebenelux.com)

Grifo mezclador temporizado para lavabo:

- Las válvulas de anti-retorno, incorporadas en las llegadas de agua, (indispensables) no deben quitarse nunca.
- Se deben montar los filtros de unión para proteger a las válvulas de anti-retorno y mantenerlas bien puestas.
- **Verificar el estado de las válvulas de anti-retorno mediante la función STOP/CHECK** (páginas 14 y 15).
- Alimentar con agua fría y agua caliente a 70°C como máximo (se recomienda a 45°C para evitar el riesgo de quemadura).
- Presión: de 1 bar (100kPa) a 5 bares (500 kPa), se recomiendan 3 bares (300 kPa).
- Diferencia de presión en las entradas: 1 bar máx.
- TEMPOMIX 3 ha sido concebido para resistir tanto a choques térmicos como químicos, siguiendo el reglamento vigente.

## INSTALACIÓN

- LA IMPERMEABILIDAD DE LAS JUNTAS ENTRE EL PLAFÓN O LA CHAPA Y LA PARED DEBE SER VERIFICADA AL MENOS UNA VEZ AL AÑO O TANTAS VECES COMO SEA NECESARIO. SI FUESE NECESARIO, DEBEN REEMPLAZARSE.
- **De incumplir estos consejos corre peligro de engendrar infiltraciones en la pared, de las cuales DELABIE no se hace responsable.**
- EN CASO DE DUDA, LLAME A LA ASISTENCIA TÉCNICA DE DELABIE: +33 (0)3 22 60 22 74.

## RECUERDO

- **Nuestras griferías deben ser instaladas por instaladores profesionales** respetando las reglamentaciones vigentes, las prescripciones de las oficinas de proyectos fluidos.
- **Respetar el diámetro de las tuberías** permite evitar los golpes de ariete o pérdidas de presión/gasto (ver cuadro de cálculo del catálogo y en línea sobre [www.delabie.es](http://www.delabie.es)).
- **Proteger la instalación** con filtros, antiarrietes o reductores de presión disminuye la frecuencia de mantenimiento (presión aconsejada 1 a 5 bar).
- **Poner llaves de paso** cerca de los grifos facilita la intervención de mantenimiento.
- Las tuberías, las llaves de paso, válvulas antirretorno, de purga, cartuchos y todo aparato sanitario deben revisarse siempre que sea necesario y por lo menos una vez al año.

## LÍMITE DE LA TEMPERATURA MÁXIMA (dib. P y Y2)

- La temperatura está limitada en fábrica mediante un anillo que modifica la temperatura:
- Retirar la cruceta desatornillando el tornillo lateral (sin quitarlo) con ayuda de una llave Allen de 2,5 mm (**dib. P**).
- Retirar el anillo y girarlo en el sentido contrario a las agujas del reloj para aumentar la temperatura (**dib. Y2**).
- Volver a poner el anillo y la cruceta (**dib. Y2 y P**). Atención: no quitar nunca el anillo de ajuste.

## AJUSTE DEL CAUDAL (dib. N)

- El caudal está pre-regulado en fábrica a 3 l/min a 3 bares de presión.
- Para modificarlo: desmontar la fachada y la cruceta siguiendo los dibujos **P, R, S, AB y luego, N**.
- Para sacar el cartucho del cuerpo: desatornillar 2 vueltas, y luego cortar la alimentación de agua. A continuación, continuar desatornillando. Sin desmontar el cartucho, quitar la junta ① y el anillo de flujo ②.
- Mover el anillo ② una muesca hacia la izquierda para aumentar el flujo o una muesca hacia la derecha para reducir el flujo.
- Volver a montar todo siguiendo los dibujos **AB, S, R y P**.

## CONSERVACIÓN Y LIMPIEZA

- **Limpieza del cromo, aluminio y del acero inoxidable:** jamás utilizar abrasivos u otro producto a base de cloro o a base de ácido. Limpiar al agua ligeramente jabonosa, con un trapo o una esponja.
- **Puesta fuera de helada:** purgue las canalizaciones, y accione varias veces el grifo mezclador para vaciarlo de su contenido de agua. En caso de exposición prolongada a la escarcha, recomendamos desmontar los mecanismos y colocarlos en un lugar protegido.

### Servicio postventa y Asistencia técnica:

Tel.: +33 (0)3 22 60 22 74 - e-mail: [sav@delabie.fr](mailto:sav@delabie.fr)

Esta instrucción está disponible en: [www.delabie.es](http://www.delabie.es)

Misturadora temporizada de lavatório:

- Nunca retirar as válvulas antirretorno incorporadas nas entradas de água (indispensável).
- Instalar os filtros fornecidos para proteger as válvulas antirretorno e para as manter no seu lugar.
- **Verificar o estado das válvulas antirretorno para a função STOP/CHECK** (páginas 14 e 15).
- Alimentar com água fria e água quente a um máximo de 70°C (recomendada a 45°C para evitar o risco de queimaduras).
- Pressão: 1 bar (100kPa) a 5 bar (500 kPa) recomendada 3 bar (300 kPa).
- Diferença de pressão nas entradas : 1 bar no máximo.
- A TEMPOMIX 3 está projetada para suportar os choques térmicos e químicos ao abrigo dos regulamentos em vigor.

## INSTALAÇÃO

- A ESTANQUIDADE DAS JUNTAS ENTRE O ESPELHO OU PLACA INOX E A PAREDE, DEVE SER VERIFICADA PELO MENOS UMA VEZ POR ANO E SEMPRE QUE NECESSÁRIO. EM CASO DE NECESSIDADE DEVEM SER SUBSTITUÍDAS.
- **O desrespeito destes conselhos pode ter como consequência infiltrações na parede, pelas quais a DELABIE não poderá ser responsabilizada.**
- EM CASO DE DÚVIDA, CONTACTE A ASSISTÊNCIA TÉCNICA DELABIE: +351 234 303 940.

## LEMBRE-SE

- **As nossas torneiras devem ser instaladas por instaladores profissionais**, respeitando as regras em vigor, as prescrições dos gabinetes de estudo e as regras de arte.
- **Respeitar o diâmetro das tubagens** permite evitar os golpes de martelo ou perdas de pressão/débito (ver tabela de cálculo do catálogo on line em [www.delabie.pt](http://www.delabie.pt)).
- **Proteger a instalação** com filtros, anti-golpe de martelo ou redutores de pressão diminui a frequência de manutenção (pressão aconselhada 1 a 5 bar).
- **Instalar válvulas de segurança** na proximidade das torneiras facilita a intervenção de manutenção.
- As canalizações, filtros, válvulas antirretorno, torneiras de segurança, de purga, cartuchos e todos os aparelhos sanitários devem ser verificados sempre que necessário e pelo menos, uma vez por ano.

## LIMITAÇÃO DE TEMPERATURA MÁXIMA (fig. P e Y2)

- Temperatura é limitada de fábrica por um anel para modificar a temperatura:
- Retirar o manípulo desaparafusando o parafuso lateral (sem o retirar) com a ajuda de uma chave Allen de 2,5 mm (**fig. P**).
- Retirar o anel e girar no sentido contrário aos ponteiros do relógio para aumentar a temperatura (**fig. Y2**).
- Voltar a colocar o anel e o manípulo (**fig. Y2 e P**). Atenção: não retirar o anel de regulação.

## REGULAÇÃO DO DÉBITO (fig. N)

- O débito é pré-regulado de fábrica a 3 bar a 3 l/min.
- Para o modificar: desmontar a placa frontal e o manípulo seguindo as figuras **P, R, S, AB e depois N**.
- Para retirar o cartucho do corpo: desapertar com 2 voltas e de seguida cortar as alimentações de água. De seguida continuar a desapertar. Sem desmontar o cartucho, retirar a junta ① e o anel de débito ②.
- Deslocar o anel ② um entalhe para a esquerda para aumentar o débito ou um entalhe à direita para baixar mais o débito.
- Voltar a montar o conjunto seguindo as figuras **AB, S, R e P**.

## CONSERVAÇÃO & LIMPEZA

- **Limpeza do cromado, alumínio e do Inox:** nunca utilizar produtos abrasivos ou à base de cloro ou ácido. Limpar com água ligeiramente ensaboada, com um pano ou esponja.
- **Riscos de gelo:** purgar as canalizações a acionar diversas vezes a misturadora para vaziar a água nela contida. Em caso de exposição prolongada ao gelo, recomendamos desmontar os mecanismos e colocá-los em local abrigado.

### Suporte Técnico e Serviço Pós-Venda:

Tel: +351 234 303 940 - email: [suporte.tecnico@delabie.pt](mailto:suporte.tecnico@delabie.pt)

Esta ficha está disponível em : [www.delabie.pt](http://www.delabie.pt)

# DELABIE

## 743793 - 743799

**NT 743**  
Indice 0

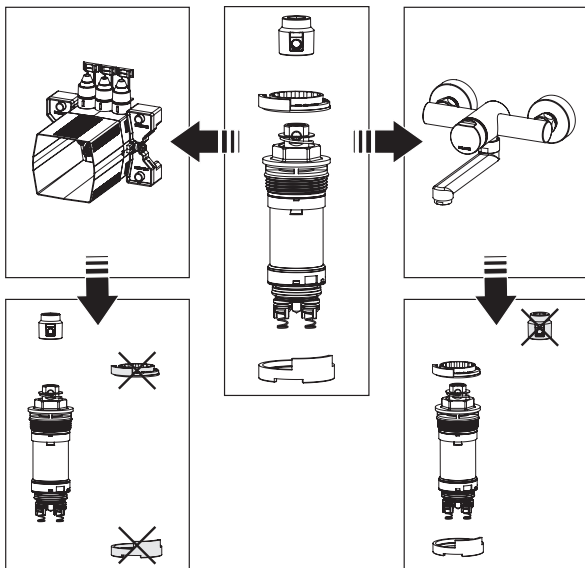
**FR** Cartouche TEMPOMIX 3

**EN** TEMPOMIX 3 cartridge

**DE** Kartusche für TEMPOMIX 3

**PL** Glowica TEMPOMIX 3

**NL** Binnenwerk TEMPOMIX 3





**FR****Service Après-Vente:**

**Tel.** + 33 (0)3 22 60 22 74 - **e.mail:** sav@delabie.fr  
Notice disponible sur : [www.delabie.fr](http://www.delabie.fr)

**EN****After Sales Care Support:**

**For the UK market only: Tel.** 01491 821 821 - **e-mail:** [technical@delabie.co.uk](mailto:technical@delabie.co.uk)  
The installation guide is available on: [www.delabie.co.uk](http://www.delabie.co.uk)  
**For all other markets: Tel.** +33 (0)3 22 60 22 74 - **e-mail:** [sav@delabie.fr](mailto:sav@delabie.fr)  
The installation guide is available on: [www.delabie.com](http://www.delabie.com)

**DE****Technischer Kundendienst:**

**Tel.:** +49 (0) 231 - 49 66 34 - 12 - **E-Mail:** [kundenservice@kuhfuss-delabie.de](mailto:kundenservice@kuhfuss-delabie.de)  
Anleitung verfügbar unter: [www.kuhfuss-delabie.de](http://www.kuhfuss-delabie.de)

**PL****Serwis posprzedazowy i Pomoc techniczna:**

**Tel.:** +48 22 789 40 52 - **e-mail:** [serwis.techniczny@delabie.pl](mailto:serwis.techniczny@delabie.pl)  
Ulotka jest dostępna na stronie: [www.delabie.pl](http://www.delabie.pl)

**NL****Dienst Na Verkoop en Technische dienst:**

**Tel.:** + 32 (0)2 520 16 76 - **e-mail:** [sav@delabiebenelux.com](mailto:sav@delabiebenelux.com)  
Deze handleiding is beschikbaar op [www.delabiebenelux.com](http://www.delabiebenelux.com)