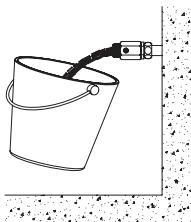


DELABIE

SPORTING

**NT 7148**

Indice 0

FR *Panneaux de douche électroniques***NL** *Elektronische douchepanelen***EN** *Electronic shower panels***ES** *Paneles de ducha electrónicos***DE** *Elektronische Duschelemente***PT** *Painéis de duche eletrónicos***PL** *Elektroniczne panele natryskowe***FR** Purger soigneusement les canalisations avant la pose et la mise en service du produit.**EN** Thoroughly flush the pipes to remove any impurities before installing and commissioning the product.**DE** Vor Montage und Inbetriebnahme des Produkts die Anschlussleitungen regelkonform spülen.**PL** Dokładnie wypłukać instalację przed montażem i uruchomieniem produktu.**NL** Spoel zorgvuldig de leidingen alvorens tot installatie of ingebruikname van de kraan over te gaan.**ES** Purgar cuidadosamente las tuberías antes de la instalación y de la utilización del producto.**PT** Purgar cuidadosamente as canalizações antes da instalação e utilização do produto.



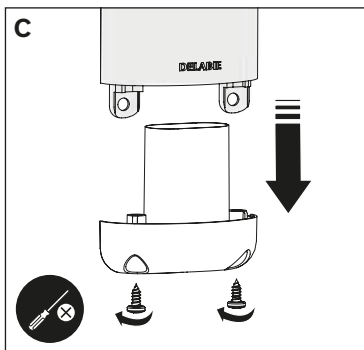
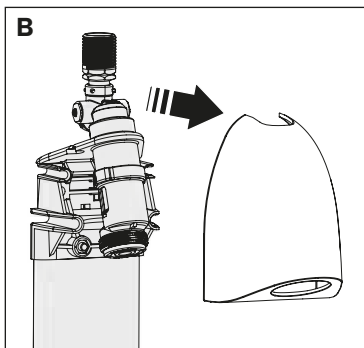
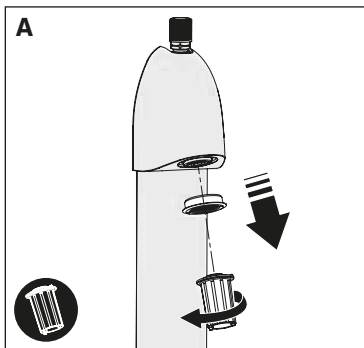
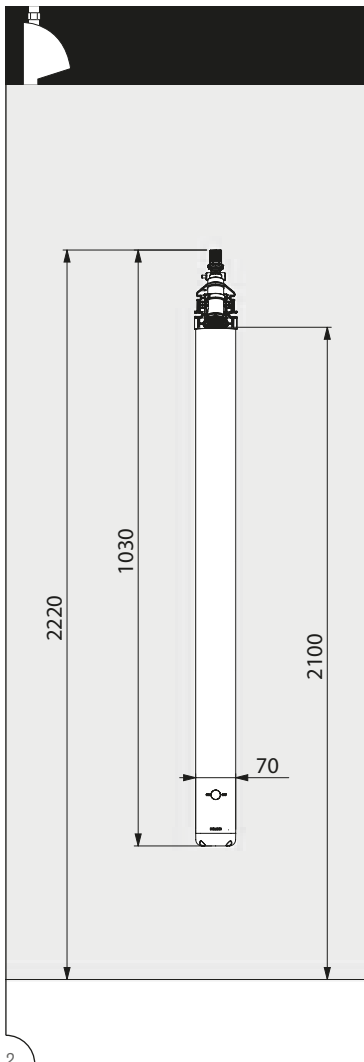
P.2

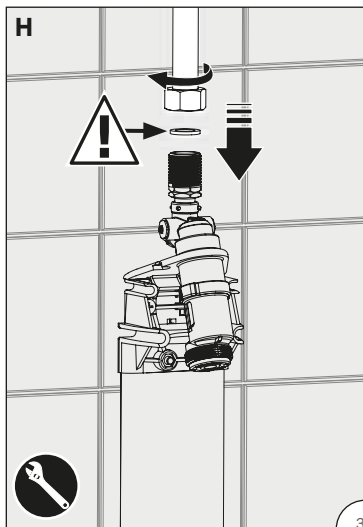
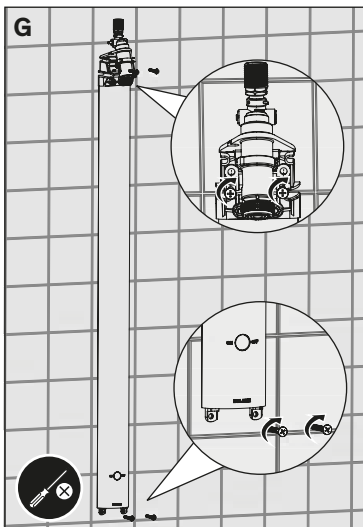
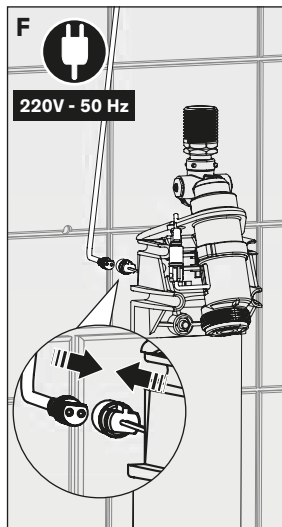
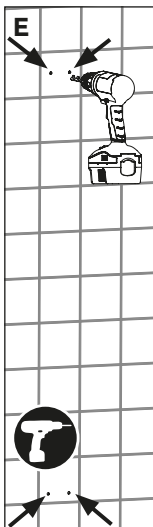
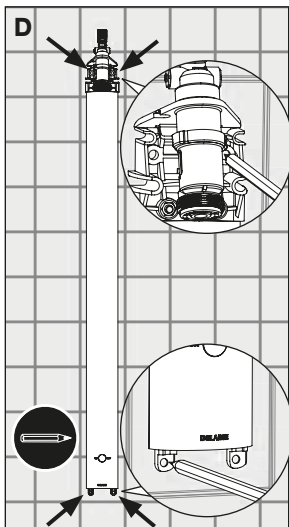


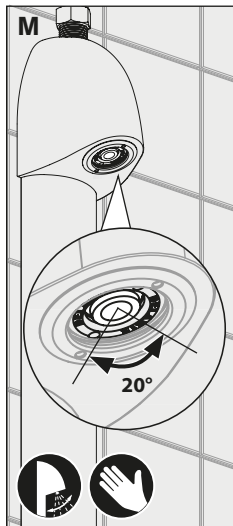
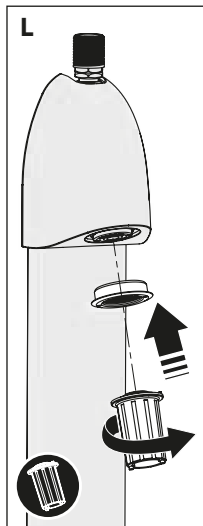
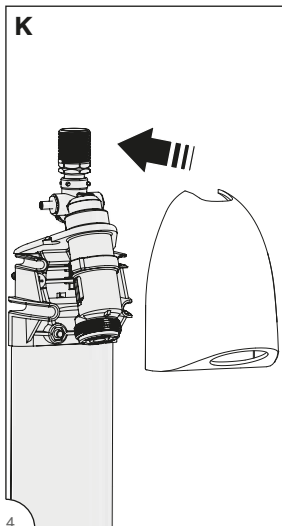
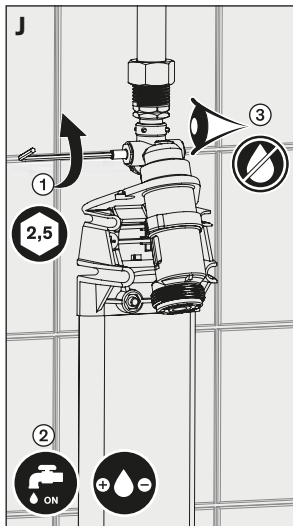
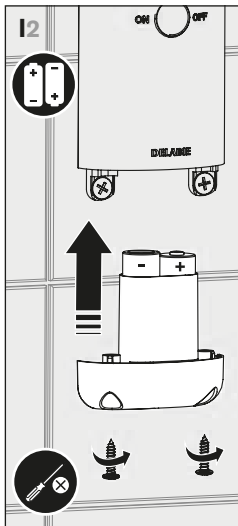
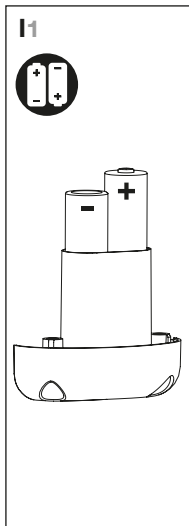
P.5

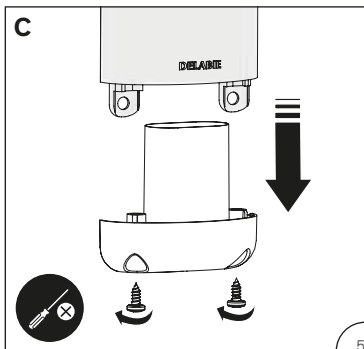
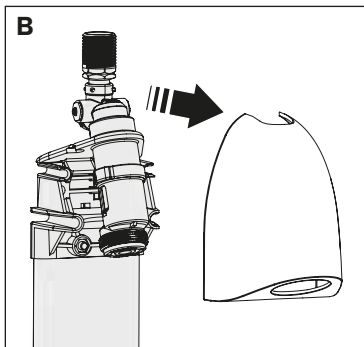
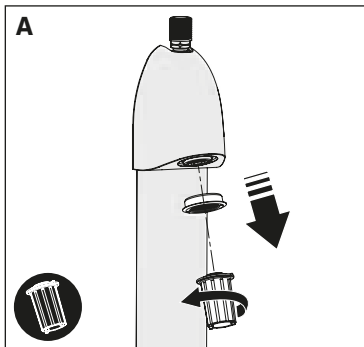
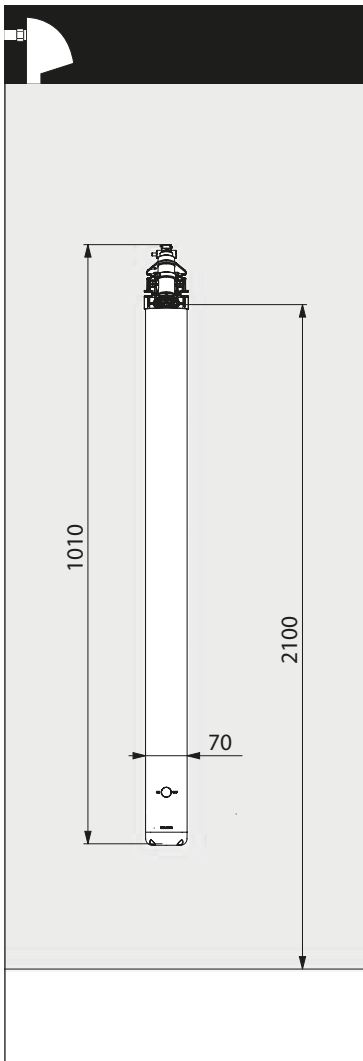


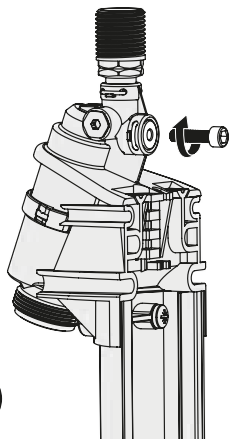
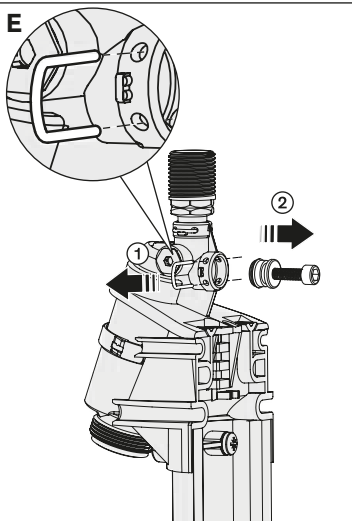
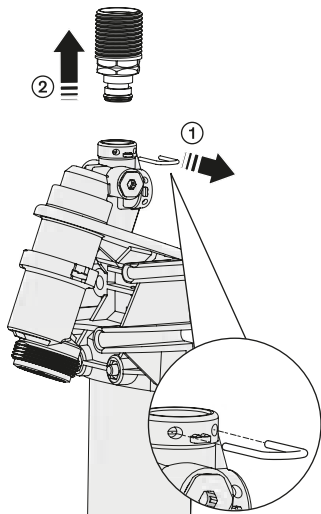
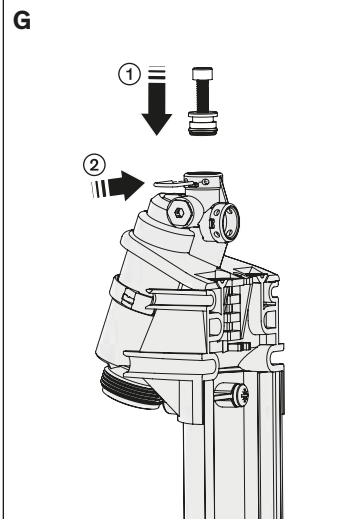
P.10

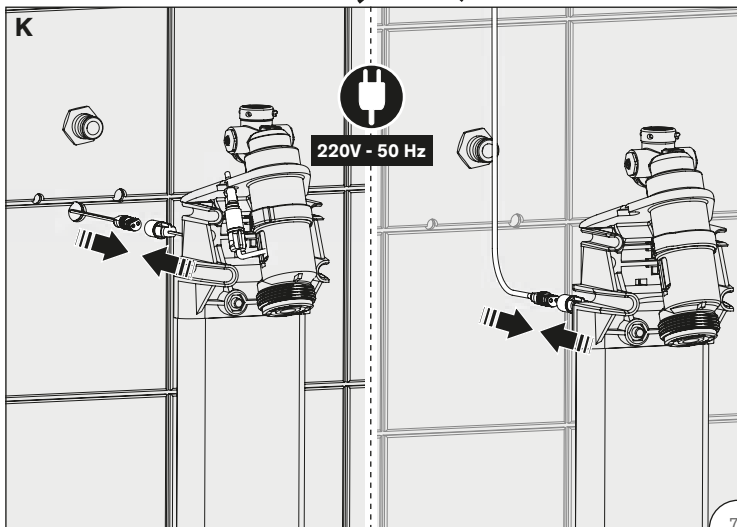
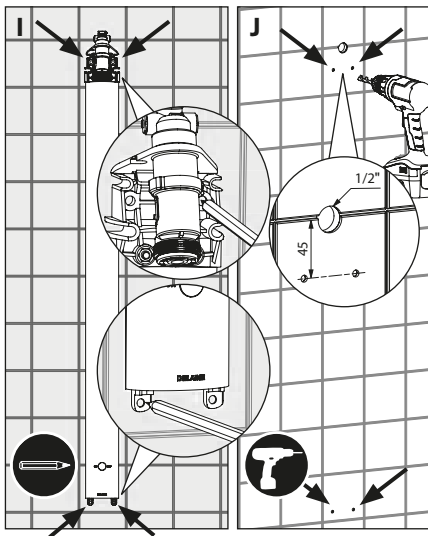
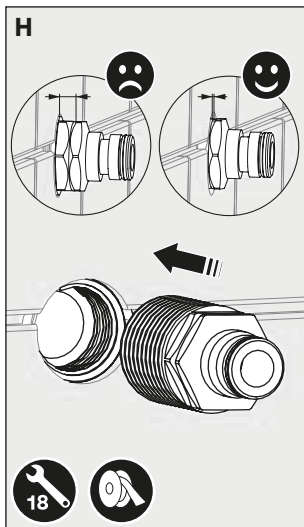


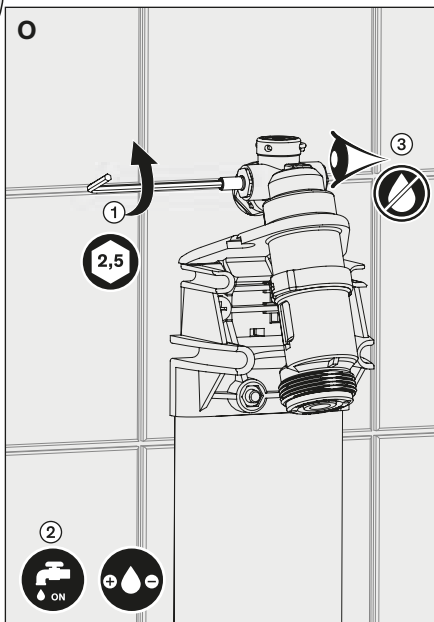
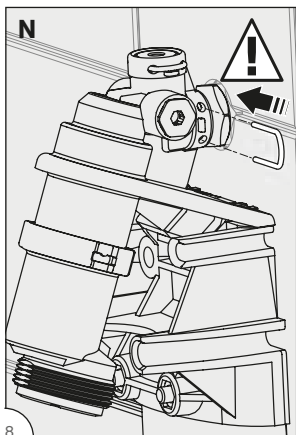
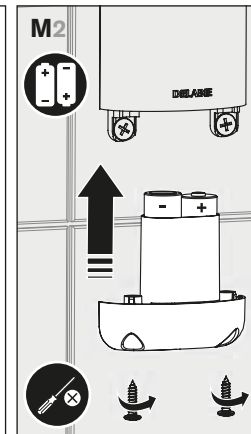
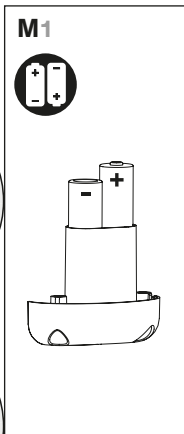
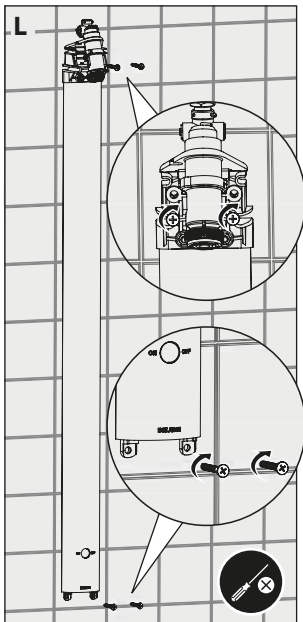


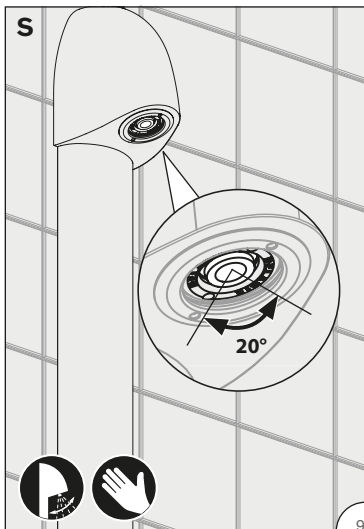
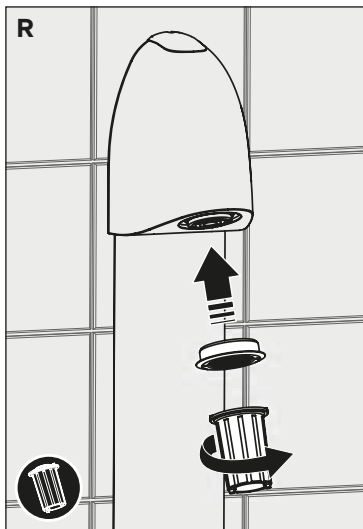
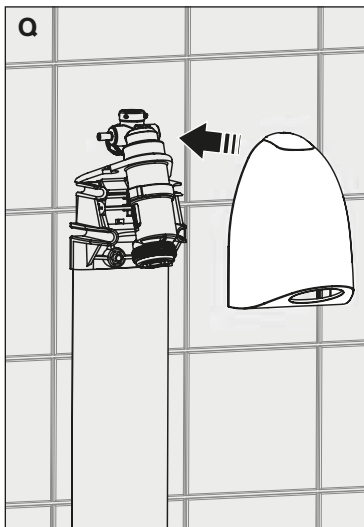
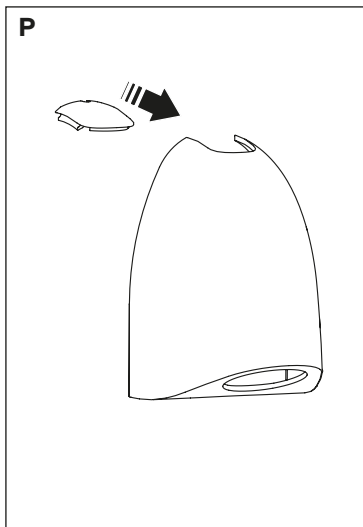


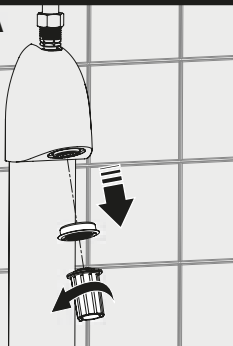
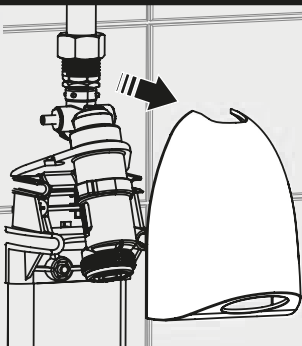
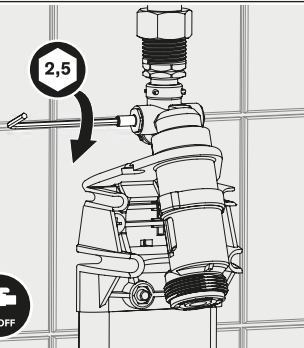
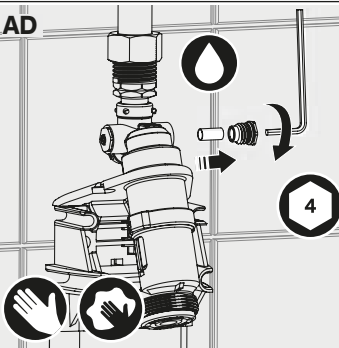
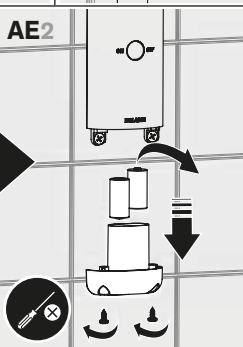
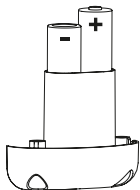


D**E****F****G**



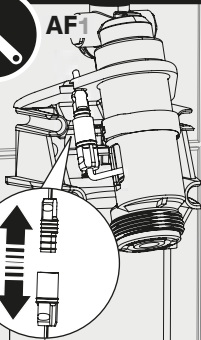




**AA****AB****AC****2,5****AD****AE1****AE2****990123****DELABIE**



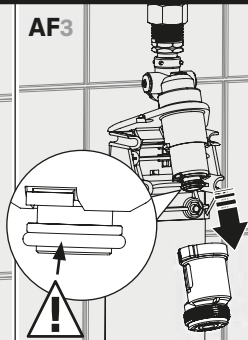
AF1



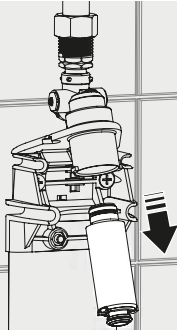
AF2



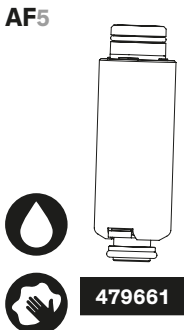
AF3



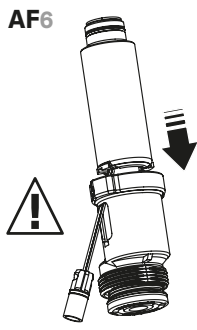
AF4



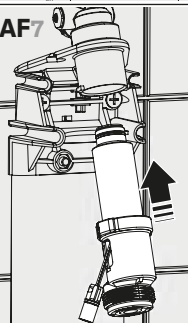
AF5



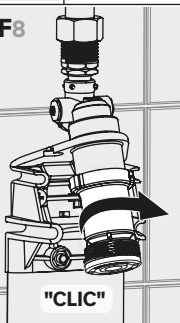
AF6



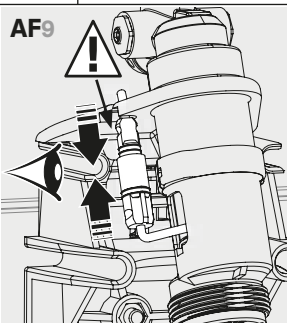
AF7



AF8



AF9



- Déclenchement de l'écoulement par approche de la main devant le détecteur.
- Arrêt de l'écoulement volontaire après un second passage de la main devant la cellule, ou automatique après 1 minute d'écoulement (temporisation de sécurité).

CARACTÉRISTIQUES

- Robinet : alimenter en eau mitigée.
- Ce produit est conçu pour supporter les chocs thermique et chimique dans le cadre des réglementations en vigueur.
- Rinçage périodique antiprolifération bactérienne : purge automatique de -60 secondes toutes les 24 heures après la dernière utilisation.

Alimentation électrique :

- **Versions piles** : 2 piles Lithium 3V fournies. Pour leur bonne conservation, la température ambiante doit être $\geq 5^{\circ}\text{C}$.
- **Versions secteur** : 100-240 V / 50-60 Hz classe II TBTS (sans prise de terre). L'installation doit être conforme aux normes en vigueur dans votre pays (en France, NFC 15-100). Si le câble d'alimentation est endommagé, il doit être remplacé par l'installateur. La tenue des câbles sera assurée par une pose fixe (collier ou gaines rigides). Fermeture automatique en cas de coupure d'électricité. Cet appareil doit être utilisé uniquement avec l'alimentation fournie par le fabricant.

Alimentation hydraulique :

- Pression : 1 bar (100 kPa) à 5 bar (500 kPa), recommandée 3 bar (300 kPa). T° maxi recommandée : 40°C.

INSTALLATION

IL REVIENT À L'INSTALLATEUR LA RESPONSABILITÉ :

- DE RENDRE ÉTANCHE LA NICHE D'ENCASTREMENT AFIN D'INTERDIRE TOUTE ENTRÉE D'EAU ;
- D'EMPÊCHER, EN CAS DE PRÉSENCE ACCIDENTELLE D'EAU DANS LA NICHE D'ENCASTREMENT (CONDENSATION, RUISSELLEMENT, FUIE...), TOUTE STAGNATION ET D'ASSURER L'ÉVACUATION DE CETTE EAU À L'EXTÉRIEUR DE LA NICHE D'ENCASTREMENT ;
- DE VÉRIFIER AU MOINS UNE FOIS PAR AN ET AUSSI SOUVENT QUE NÉCESSAIRE L'ÉTANCHÉITÉ DES JOINTS, EN CAS DE BESOIN, LES REMPLACER.

Le non-respect de ces conseils risque d'engendrer des infiltrations dans le mur, pour lesquelles DELABIE ne pourrait être tenu responsable.

EN CAS DE DOUTE, APPELEZ L'ASSISTANCE TECHNIQUE DELABIE AU +33 (0)3 22 60 22 74.

RAPPEL

- **Nos robinetteries doivent être installées par des installateurs professionnels** en respectant les réglementations en vigueur, les prescriptions des bureaux d'études fluides et les règles de l'art.
- **Respecter le diamètre des tuyauteries** permet d'éviter les coups de bélier ou pertes de pression/débit (voir le tableau de calcul du catalogue et en ligne sur www.delabie.fr).
- **Protéger l'installation** avec des filtres, antibéliers ou réducteurs de pression diminue la fréquence d'entretien (pression conseillée 1 à 5 bar).
- **Poser des vannes d'arrêt** à proximité des robinets facilite l'intervention d'entretien.
- Les canalisations, filtres, clapets antiretour, robinets d'arrêt, de puisage, cartouche et tout appareil sanitaire doivent être vérifiés au moins une fois par an et aussi souvent que nécessaire.

ENTRETIEN & NETTOYAGE

- **Nettoyage du chrome, de l'aluminium et de l'Inox** : ne jamais utiliser d'abrasifs ou tout autre produit à base de chlore ou d'acide. Nettoyer à l'eau légèrement savonneuse avec un chiffon ou une éponge.
- **Mise hors gel** : purger les canalisations et actionner plusieurs fois la robinetterie pour la vider de son contenu d'eau. En cas d'exposition prolongée au gel, nous recommandons de démonter les mécanismes et de les stocker à l'abri.



Produit conforme aux Directives Européennes en vigueur.

Service Après-Vente :

Tél. : + 33 (0)3 22 60 22 74 - e-mail : sav@delabie.fr

Notice disponible sur : www.delabie.fr

- Flow is triggered when hand is put in front of the sensor.
- Voluntary shut-off when hand placed a second time in front of the sensor, or automatically after 1 minute of flow (safety time flow).

FEATURES

- Tap: supply with mixed water.
- This product is designed to withstand thermal and chemical shocks in the framework of current regulations.
- Anti-bacterial proliferation duty flush: automatic flush for ~60 seconds every 24 hours after the last use.

Electrical supply:

- **Battery-operated versions:** Two 3V Lithium batteries supplied. Please store at room temperature $\geq 5^{\circ}\text{C}$.
- **Mains supply versions:** 100-240V / 50-60 Hz class II SELV (separated from earth). The installation must comply with local norms and regulations. If the supply cable is damaged it must be replaced by the installer. The cables must be held in place by a fixed installation (collar or rigid sheath). Automatic shut-off in the event of electrical failure. This device must only be used with the supply provided by the manufacturer.

Hydraulic supply:

- Pressure: 1 bar (100 kPa) to 5 bar (500 kPa), recommended 3 bar (300 kPa).
Maximum recommended temperature: 40°C .

INSTALLATION

THE INSTALLER MUST ENSURE:

- THE SEAL AROUND THE RECESSING HOUSING IS WATERPROOF TO PREVENT ANY INGRESS OF WATER;
- ANY WATER ACCIDENTALLY ENTERING THE RECESSING HOUSING (E.G. CONDENSATION, RUN OFF, LEAKS, ETC.) HAS AN EXTERNAL DRAINAGE POINT TO PREVENT ANY STAGNATION;
- THE INTEGRITY OF THE SEALS BETWEEN THE STAINLESS STEEL WALL PLATE AND THE WALL OR THE WALL PLATE AND THE MIXER TAP AT LEAST ONCE A YEAR, AND MAKE GOOD IF NECESSARY.

If this advice is not followed, water may leak into the wall.

DELABIE cannot be held responsible for any ingress.

FOR FURTHER INFORMATION PLEASE CALL DELABIE TECHNICAL SUPPORT UK: 01491 821821. ALL OTHER MARKETS: +33 (0)3 22 60 22 74.

REMEMBER

- **Our mixers taps must be installed by professional installers** in accordance with current regulations and recommendations in your country, and the specifications of the fluid engineer.
- **Sizing the pipes correctly** will avoid problems of flow rate, pressure loss and water hammer (see calculation table in our brochure and online at www.delabie.com).
- **Protect the installation** with filters, water hammer absorbers and pressure reducers to reduce the frequency of maintenance (recommended pressure from 1 to 5 bar maximum).
- **Install stopcocks** close to the mixer tap to facilitate maintenance.
- The pipework, filters, non-return valves, stopcocks, bib taps, cartridge and all sanitary fittings should be checked at least once a year, and more frequently if necessary.

MAINTENANCE & CLEANING

- **Cleaning chrome, aluminium and stainless steel:** do not use abrasive, chlorine or any other acid-based cleaning products. Clean with mild soapy water using a cloth or a sponge.
- **Frost protection:** drain the pipes and operate the mixer tap several times to drain any remaining water. In the event of prolonged exposure to frost, we recommend taking the mechanisms apart and storing them indoors.



Product conforms to current European Directives.

After Sales Care Support:

For the UK market only: Tel. 01491 821 821 - email: technical@delabie.co.uk

The installation guide is available on: www.delabie.co.uk

For all other markets: Tel. +33 (0)3 22 60 22 74 - email: sav@delabie.fr

The installation guide is available on: www.delabie.com

- Auslösung der Wasserabgabe bei Annäherung der Hand vor den Sensor.
- Gezielte Abschaltung der Wasserabgabe durch erneute Annäherung der Hand an den Sensor, andernfalls automatisch nach 1 Minute Laufzeit (Sicherheitsabschaltung).

EIGENSCHAFTEN

- Ventil: Versorgung mit Mischwasser.
- Die Armatur ist beständig gegenüber thermischen und chemischen Desinfektionen im Rahmen der bestehenden Richtlinien.
- Hygienespülung gegen Bakterienwachstum: automatische Spülung von ~60 Sekunden alle 24 Stunden nach der letzten Nutzung.

Stromversorgung:

- **Ausführungen mit Batteriebetrieb:** 2 3V-Lithium-Batterien im Lieferumfang enthalten. Lagerung der Batterien vor Inbetriebnahme bei einer Umgebungstemperatur von $\geq 5^\circ\text{C}$.
- **Ausführungen mit Netzbetrieb:** 100-240 V / 50-60 Hz Klasse II Sicherheitskleinspannung [SELV] (ohne Erdleitung). Die Installation muss den im jeweiligen Land gültigen Normen entsprechen (in Deutschland: DIN 57100/VDE 100 Teil 701). Wenn das Anschlusskabel beschädigt ist, muss dieses durch den Installateur ersetzt werden. Halt der Kabel durch festes Verlegen gewährleistet (Schelle oder starre Kabelkanäle). Automatisches Schließen bei Stromausfall. Dieses Produkt sollte nur mit dem vom Hersteller gelieferten Netzteil/Anschlüssen verwendet werden.

Wasserversorgung:

- Fließdruck: 1 bar (100 kPa) bis 5 bar (500 kPa), 3 bar empfohlen (300 kPa). Empfohlene Maximaltemperatur: 40 °C.

INSTALLATION

DER INSTALLATEUR TRÄGT DIE VERANTWORTUNG FÜR:

- DIE ABDICHTUNG DER UNTERPUTZ-AUSSPARUNG GEGEN JEDES EINDRINGEN VON WASSER;
- BEI ZUFÄLLIGEM VORHANDENSEIN VON WASSER IN DER UNTERPUTZ-AUSSPARUNG (KONDENSATION, EINSICKERN, UNDICHTIGKEIT ETC.) DARAUF ZU ACHTEN, JEDLICHE STAGNATION ZU VERMEIDEN UND DAS ABFLIEßEN DIESES WASSERS AUS DER UNTERPUTZ-AUSSPARUNG ZU GEWÄHRLEISTEN;
- DIE ÜBERPRÜFUNG DER ABDICHTUNGEN ZWISCHEN ROSETTE ODER EDELSTAHLPLATTE UND WAND UND ZWISCHEN ROSETTE ODER EDELSTAHLPLATTE UND ARMATURENKÖRPER MINDESTENS EINMAL JÄHRLICH ODER SO OFT WIE NÖTIG. FALLS NÖTIG, SIND DIE ABDICHTUNGEN ZU ERSETZEN.

Bei Nichtbeachtung dieser Hinweise besteht die Gefahr von Einsickern in die Wand. Hierfür kann DELABIE nicht haftbar gemacht werden.

IM ZWEIFELSFALL: TECHNISCHE HOTLINE VON DELABIE UNTER +49 (0)231 496634-12 ANRUFEN.

HINWEIS

- **Einbau und Inbetriebnahme unserer Armaturen müssen von geschultem Fachpersonal** unter Berücksichtigung der allgemein anerkannten Regeln der Technik **durchgeführt werden.**
- **Angemessene Leitungsquerschnitte** verhindern Wasserschläge oder Druck-/Durchflussverluste.
- **Die Absicherung der Installation** mit Vorfiltern, Wasserschlag- oder Druckminderern reduziert die Wartungshäufigkeit (empfohlener Betriebsdruck 1 bis 5 bar).
- **Vorgelagerte Absperrventile** erleichtern die Wartung.
- Rohrleitungen, Schutzfilter, Rückflussverhinderer, Vorabsperrungen, Auslaufventile, Kartusche und jede sanitäre Einrichtung müssen so oft wie nötig (mindestens einmal jährlich) überprüft werden.

INSTANDHALTUNG & REINIGUNG

- **Reinigung der Chrom-, Aluminium- und Edelstahlteile:** Niemals scheuernde, chlor- oder säurehaltige Produkte verwenden. Mit milder Seifenlauge und einem weichen Tuch oder Schwamm reinigen.
- **Frostschutz:** Rohrleitungen absperrern und Armatur zur Entleerung mehrmals betätigen. Ist der Mechanismus längerem Frost ausgesetzt, empfiehlt sich die Demontage und Einlagerung empfindlicher Bauteile.



Produkt entspricht den gültigen europäischen Normen und Richtlinien.

Technischer Kundendienst:

Tel.: +49 (0)231 496634-12 - E-Mail: kundenservice@delabie.de

Anleitung verfügbar unter: www.delabie.de

- Uruchomienie wypływu przez przybliżenie dłoni do detektora.
- Zamierzone zatrzymanie wypływu po drugim przybliżeniu dłoni do detektora lub automatyczne po 1 minucie wypływu (antyblokada wypływu).

OPIS

- Zawór: podłączyć wodę zmieszaną.
- Ten produkt umożliwia przeprowadzenie dezynfekcji termicznej i chemicznej zalecanej w ramach obowiązujących przepisów prawnych.
- Splukiwanie okresowe przeciw proliferacji bakterii: automatyczne splukiwanie przez około 60 sekund co 24 godziny po ostatnim użyciu.

Zasilanie elektryczne:

- **Modele zasilane bateriami:** 2 dostarczone baterie litowe 3 V. Aby zapewnić prawidłowe przechowywanie baterii, temperatura otoczenia musi wynosić $\geq 5^{\circ}\text{C}$.
- **Modele zasilane sieciowo:** 100-240 V / 50-60 Hz klasa II SELV (safety extra low voltage - bardzo niskie napięcie bezpieczne) (bez uziemienia). Instalacja musi być zgodna z obowiązującymi normami w danym kraju (w Polsce PN-HD 60364). Jeśli kabel zasilający jest uszkodzony to musi być wymieniony przez instalatora. Zapewnić stałe ułożenie kabli (obręcz mocująca lub sztywna izolacja). Automatyczne zamknięcie w przypadku braku prądu. To urządzenie musi być używane jedynie z dostarczonym przez producenta zasilaniem.

Podłączenie hydrauliczne:

- Ciśnienie: od 1 bara (100 kPa) do 5 barów (500 kPa), zalecane 3 bary (300 kPa). Zalecana maksymalna temperatura: 40°C .

INSTALACJA

INSTALATOR JEST ODPOWIEDZIALNY ZA:

- USZCZELNIENIE WNĘKI MONTAŻOWEJ, ABY UNIKAĆ PRZEDOSTANIA SIĘ WODY;
- NIEDOPUSZCZENIE DO STAGNACJI I ZAPEWNIENIE EWAKUACJI WODY Z WNĘKI W PRZYPADKU POJAWIENIA SIĘ WODY (KONDENSACJA, ŚCIEKANIE, WYCIEK...);
- SZCZELNOŚĆ USZCZELEK MUSI BYĆ SPRAWDZANA PRZYNAJMNIJ RAZ NA ROK LUB TYLE RAZY ILE JEST TO KONIECZNE. W RAZIE POTRZEBY NALEŻY WYMIENIĆ USZCZELKI.

Nieprzestrzeganie zaleceń może spowodować przeniknięcie wody do ściany, za co DELABIE nie ponosi odpowiedzialności.

W PRZYPADKU WĄTPLIWOŚCI, KONTAKT Z SERWISEM TECHNICZNYM DELABIE +48 22 789 40 52.

UWAGA

- **Nasza armatura musi być instalowana przez profesjonalnych instalatorów**, przestrzegając obowiązującego prawa, zapisów biur projektowych i dobrych praktyk.
- **Przestrzeganie średnicy rur** pozwala uniknąć uderzeń hydraulicznych lub straty ciśnienia/wielkości wypływu (tabele z obliczeniami w katalogu i na stronie internetowej www.delabie.pl).
- **Ochrona instalacji** filtrami, amortyzatorami uderzeń hydraulicznych lub reduktorami ciśnienia, zmniejsza częstotliwość konserwacji (Zalecane ciśnienie: 1 do 5 barów).
- **Instalacja zaworów odcinających** w pobliżu armatury ułatwia konserwację.
- Instalacja, filtry, zawory zwrotne, zawory odcinające i czerpalne, głowice oraz każde urządzenie sanitarne muszą być sprawdzane tyle razy ile jest to konieczne, jednak nie mniej niż raz w roku.

OBSŁUGA I CZYSZCZENIE

- **Czyszczenie chromu, aluminium i stali nierdzewnej:** nie należy używać środków żrących, na bazie chloru lub kwasu. Czyszczenie wodą z mydłem za pomocą miękkiej szmatki lub gąbki.
- **Ochrona przed mrozem:** opróżnić instalację, wielokrotnie uruchomić celem ewakuacji wody. W przypadku długotrwałego narażenia mechanizmów na mróz zalecamy ich demontaż i przechowywanie w temperaturze pokojowej.



Urządzenie zgodne z obowiązującymi Dyrektywami europejskimi.

Serwis posprzedażowy i Pomoc techniczna:

Tel.: +48 22 789 40 52 - e-mail: serwis.techniczny@delabie.pl

Ulotka jest dostępna na stronie: www.delabie.pl

- Het water begint te lopen door de hand voor de detectie te houden.
- Handmatige sluiting door de hand opnieuw voor de detectiecel te houden, of automatische sluiting na 1 minuut speltijd (veiligheidssluiting).

EIGENSCHAPPEN

- Kraan: voeden met gemengd water.
- Dit product is specifiek ontworpen om bestand te zijn tegen thermische en chemische spoelingen die conform de van kracht zijnde regelgevingen worden uitgevoerd.
- Antibacteriële periodieke spoeling: automatische spoeling van ~60 seconden elke 24 uur na het laatste gebruik.

Elektrische aansluiting:

- **Modellen op batterijen:** 2 Lithium 3V batterijen meegeleverd. Bewaar ze aan een omgevingstemperatuur van $\geq 5^{\circ}\text{C}$ voor een lange levensduur.
- **Modellen op netspanning:** 100-240V / 50-60 Hz klasse II TBTS (zonder aarding). De installatie dient te gebeuren volgens de plaatselijk geldende normen (in Frankrijk NF C 15-100). Indien de aansluitkabel beschadigd is, dient deze door de installateur vervangen te worden. Zorg ervoor dat de kabels vastliggen: gebruik beugels of vaste kabelgoten. Automatische sluiting bij eventuele stroomonderbreking. Dit toestel mag enkel gebruikt worden met de stroomaansluiting voorzien door de fabrikant.

Wateraansluiting:

- Druk: 1 (100 kPa) tot 5 bar (500 kPa), 3 bar aanbevolen (300 kPa). Maximale aanbevolen temperatuur: 40°C .

INSTALLATIE

DE INSTALLATEUR DIENT:

- DE INBOUWRUIMTE WATERDICHT TE MAKEN ZODAT ER GEEN WATER KAN BINNENSIJPELEN.
- ER OVER TE WAKEN DAT BIJ DE TOEVALLIGE AANWEZIGHEID VAN WATER IN DE INBOUWRUIMTE (CONDENSATIE, INSIJPELING, LEK, ...) DIT WATER NIET KAN STAGNEREN EN GEMAKKELIJK UIT DE INBOUWRUIMTE KAN WEGLOPEN.
- DE WATERDICHTHEID VAN DE DICHTINGEN MOET MINSTENS EENMAAL PER JAAR EN ZO VAAK ALS NODIG GECONTROLEERD WORDEN. INDIEN NODIG DE DICHTINGEN VERVANGEN.

De niet-naleving van deze aanbevelingen kan het risico op insijpeling met zich meebrengen, waarvoor DELABIE niet aansprakelijk kan worden gesteld.

IN GEVAL VAN TWIJFEL, CONTACT OPNEMEN MET DE TECHNISCHE DIENST VAN DELABIE: + 32 (0)2 520 16 76.

AANBEVELINGEN

- **Onze kranen dienen geplaatst te worden door professionele vaklui** die de plaatselijk geldende reglementering, de voorschriften van de studie burelen en de "regels der kunst" dienen te respecteren.
- **Respecteer de benodigde diameters van de leidingen** om waterslagen of druk/debietverliezen tegen te gaan (zie de berekeningstabel in de catalogus of op www.delabiebelux.com).
- **Bescherm de installatie** met filters, waterslagdempers of drukregelaars en beperk zo het onderhoud (aanbevolen druk: 1 tot 5 bar).
- **Plaats stopkranen** in de nabijheid van de kraan om eventuele onderhoudswerken te vergemakkelijken.
- De leidingen, filters, terugslagkleppen, stopkranen, tapkranen, binnenwerken en andere sanitaire toestellen dienen zo vaak als nodig gecontroleerd te worden of toch minstens 1x per jaar.

ONDERHOUD EN REINIGING

- **Reinigen van chroom, aluminium en rvs:** gebruik nooit schuurmiddelen en chloorhoudende of andere chemische producten. Reinig met zeepwater en een zachte doek of spons.
- **Vorstvrij stellen:** spoel de leidingen en stel de kraan enkele keren na elkaar in werking zodat ze volledig geleidigd wordt. Bij blootstelling aan vorst, raden we aan het mechanisme te demonteren en af te schermen.



Apparaat conform aan de van kracht zijnde Europese richtlijnen.

Dienst Na Verkoop:

Tel.: + 32 (0)2 520 16 76 - e-mail: sav@delabiebelux.com

Deze handleiding is beschikbaar op www.delabiebelux.com

- Activación del flujo al colocar la mano delante del detector.
- Detención voluntaria del flujo, tras pasar la mano por segunda vez delante de la célula, o automático, después de 1 minuto de flujo (temporización de seguridad).

CARACTERÍSTICAS

- Grifo: alimentar con agua tibia.
- Este producto está diseñado para resistir los choques térmico y químico, según lo dispuesto en la normativa vigente.
- Enjuague periódico antiproliferación bacteriana: purga automática de ~60 segundos cada 24 horas después del último uso.

Alimentación eléctrica:

- **Versiones con pilas:** 2 pilas de litio 3V suministradas. Las pilas se deben conservar a una temperatura ambiente $\geq 5^\circ\text{C}$.
- **Versiones con red eléctrica:** 100-240 V / 50-60 Hz clase II TBTS (sin toma de tierra). La instalación deberá ajustarse a las normas vigentes en el país de instalación (en Francia, norma NFC 15-100). Si el cable de alimentación está dañado, deberá ser sustituido por el instalador. Los cables deberán estar correctamente sujetos mediante una sujeción (abrazaderas o tubos rígidos). Cierre automático para el caso de corte de suministro. Este aparato solo se debe utilizar con la alimentación suministrada por el fabricante.

Alimentación de agua:

- Presión: 1 bar (100 kPa) hasta 5 bar (500 kPa), se recomiendan 3 bar (300 kPa). Temperatura máxima recomendada: 40°C

INSTALACIÓN

RESPONSABILIDAD DEL INSTALADOR:

- PROPORCIONAR ESTANQUEIDAD DEL NICHOS DE ENCASTRE PARA EVITAR LA ENTRADA DE AGUA;
- EN CASO DE PRESENCIA ACCIDENTAL DE AGUA EN EL NICHOS DE ENCASTRE (CONDENSACIÓN, ESCORRENTÍA, FUGAS ...) DEBE EVITAR SU ESTANCAMIENTO Y ASEGURAR SU DRENAJE AL EXTERIOR DEL NICHOS DE ENCASTRE;
- LA IMPERMEABILIDAD DE LAS JUNTAS ENTRE EL PLAFÓN O LA CHAPA ACERO INOXIDABLE Y LA PARED Y ENTRE EL PLAFÓN O LA PLACA INOXIDABLE Y EL CUERPO DEL GRIFO DEBE SER VERIFICADO AL MENOS UNA VEZ AL AÑO O CUANTAS VECES SEA NECESARIO. REEMPLAZAR EN CASO DE NECESIDAD.

De incumplir estos consejos corre peligro de engendrar infiltraciones en la pared, de las cuales DELABIE no se hace responsable.

EN CASO DE DUDA, LLAME LA ASISTENCIA TÉCNICA DE DELABIE : +33 (0)3 22 60 22 74.

RECUERDO

- **Nuestras griferías deben ser instaladas por instaladores profesionales** respetando las reglamentaciones vigentes, las prescripciones de las oficinas de proyectos fluidos.
- **Respetar el diámetro de las tuberías** permite evitar los golpes de ariete o pérdidas de presión/gasto (ver cuadro de cálculo del catálogo y en línea sobre www.delabie.es).
- **Proteger la instalación** con filtros, antiarrietes o reductores de presión disminuye la frecuencia de mantenimiento (presión aconsejada 1 a 5 bar).
- **Poner llaves de paso** cerca de los grifos facilita la intervención de mantenimiento.
- Las tuberías, las llaves de paso, válvulas antirretorno, de purga, cartuchos y todo aparato sanitario deben revisarse siempre que sea necesario y por lo menos una vez al año.

CONSERVACIÓN Y LIMPIEZA

- **Limpieza del cromo, aluminio y del acero inoxidable:** jamás utilizar abrasivos u otro producto a base de cloro o a base de ácido. Limpiar al agua ligeramente jabonosa, con un trapo o una esponja.
- **Puesta fuera de helada:** purgue las canalizaciones, y accione varias veces el flujo/grifo/ grifo mezclador para vaciarlo de su contenido de agua. En caso de exposición prolongada a la escarcha, recomendamos desmontar los mecanismos y colocarlos en un lugar protegido.



Producto conforme a las Directivas europeas en curso.

Servicio postventa y Asistencia técnica:

Tel.: +33 (0)3 22 60 22 74 - e-mail: sav@delabie.fr

Esta instrucción está disponible en: www.delabie.es

- Abertura por aproximação da mão à frente do sensor de presença.
- Fecho voluntário, após uma segunda passagem da mão pela frente do sensor, ou automática após um minuto de abertura (temporização de segurança).

CARACTERÍSTICAS

- Torneira: alimentação de água misturada.
- Este produto está preparado para suportar os choques térmicos e químicos no âmbito das regulamentações em vigor.
- Limpeza periódica antiproliferação bacteriana: purga automática de ~60 segundos todas as 24 horas após a última utilização.

Alimentação elétrica:

- **Versão a pilhas:** 2 pilhas Lítio 3V, fornecidas. Para a boa conservação das pilhas, a temperatura ambiente deve ser $\geq 5^{\circ}\text{C}$.
- **Versões por corrente:** 100-240 V/50-60 Hz classe II SELV (sem tomada de terra). A instalação deve ser feita conforme as exigências das normas em vigor de cada país (em França, NF C 15-100). Se o cabo de alimentação estiver danificado, deve ser substituído pelo instalador. Os cabos ficam seguros por uma instalação fixa (abraçadeira ou manga rígida). Fecho automático no caso de corte de eletricidade. Este equipamento só deve ser utilizado exclusivamente com a alimentação fornecida pelo fabricante.

Ligação hidráulica:

- Pressão: 1 bar (100kPa) a 5 bar (500 kPa), recomendada 3 bar (300 kPa). Temperatura máxima recomendada: 40°C.

INSTALAÇÃO

É DA RESPONSABILIDADE DO INSTALADOR:

- PROVIDENCIAR A ESTANQUIDADE DO NICHOS DE ENCASTRAMENTO DE MODO A INTERDITAR TODAS AS ENTRADAS DE ÁGUA;
- EM CASO DE PRESENÇA ACIDENTAL DE ÁGUA NO NICHOS DE ENCASTRAMENTO (CONDENSAÇÃO, FUGAS, ...) DE IMPEDIR TODA A ESTAGNAÇÃO E DE ASSEGURAR A EVACUAÇÃO DAS MESMAS PARA O EXTERIOR DO NICHOS DE ENCASTRAMENTO;
- A ESTANQUIDADE DAS JUNTAS ENTRE O ESPELHO OU PLACA INOX E A PAREDE E ENTRE O ESPELHO OU PLACA INOX E O CORPO DA TORNEIRA DEVE SER VERIFICADA PELO MENOS UMA VEZ POR ANO E SEMPRE QUE NECESSÁRIO. EM CASO DE NECESSIDADE DEVE SER SUBSTITUÍDA.

O desrespeito destes conselhos pode ter como consequência infiltrações na parede, pelas quais a DELABIE não poderá ser responsabilizada.

EM CASO DE DÚVIDA, CONTACTE A ASSISTÊNCIA TÉCNICA DELABIE: +351 234 303 940.

LEMBRE-SE

- **As nossas torneiras devem ser instaladas por instaladores profissionais**, respeitando as regras em vigor, as prescrições dos gabinetes de estudo e as regras de arte.
- **Respeitar o diâmetro das tubagens** permite evitar os golpes de martelo ou perdas de pressão/débito (ver tabela de cálculo do catálogo on line em www.delabie.pt).
- **Proteger a instalação** com filtros, anti-golpe de martelo ou redutores de pressão diminui a frequência de manutenção (pressão aconselhada 1 a 5 bar).
- **Instalar válvulas de segurança** na proximidade das torneiras facilita a intervenção de manutenção.
- As canalizações, filtros, válvulas antirretorno, torneiras de segurança, de purga, cartuchos e todos os aparelhos sanitários devem ser verificados sempre que necessário e pelo menos, uma vez por ano.

CONSERVAÇÃO & LIMPEZA

- **Limpeza do cromado, alumínio e do Inox:** nunca utilizar produtos abrasivos ou à base de cloro ou ácido. Limpar com água ligeiramente ensaboada, com um pano ou esponja.
- **Riscos de gelo:** purgar as canalizações a acionar diversas vezes a torneira/misturadora para vaziar a água nela contida. Em caso de exposição prolongada ao gelo, recomendamos desmontar os mecanismos e colocá-los em local abrigado.



Produto em conformidade com as Diretivas Europeias atuais.

Suporte Técnico e Serviço Pós-Venda:

Tel.: +351 234 303 940 - email: suporte.tecnico@delabie.pt

Esta ficha está disponível em: www.delabie.pt