

DELABIE

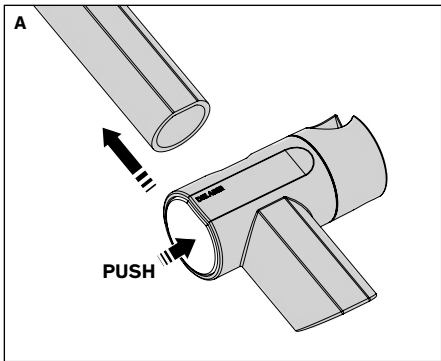
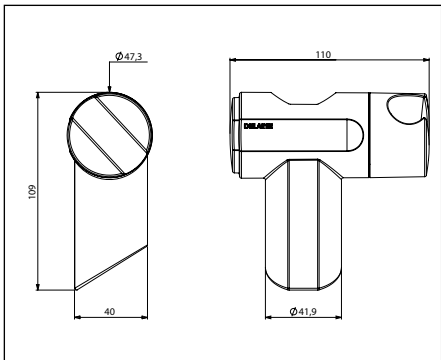
511911

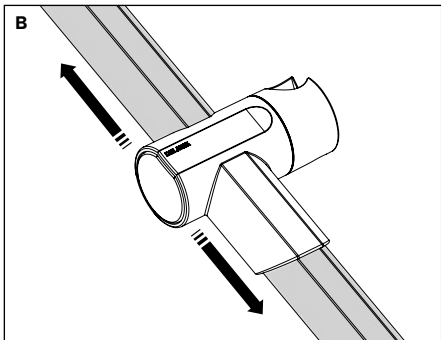
NT 511911

Indice B

- FR** *Coulisseau pour douchette Be-Line®*
- EN** *Be-Line® sliding shower head holder*
- DE** *Brauseschieber Be-Line®*
- PL** *Uchwyt na suwak Be-Line® do słuchawki natryskowej*
- NL** *Be-Line® glijstuk voor handdouche*
- ES** *Soporte Be-Line® para mango de ducha*
- PT** *Suporte Be-Line® para chuveiro*
- RU** *Держатель для ручного душа Be-Line®*







ENTRETIEN

FR

L'entretien doit être fait avec un chiffon doux humide ou avec des produits de nettoyage et de désinfection courants. Ne pas utiliser d'acides ou de poudre à récurer.

Service Après-Vente :

Tél. : + 33 (0)3 22 60 22 74 - **e-mail :** sav@delabie.fr

Notice disponible sur : www.delabie.fr

CARE

EN

Clean using a soft, damp cloth or with cleaning products and disinfectants. Do not use acid-based products or scouring powder.

After Sales Care Support:

For the UK market only: Tel. 01491 821 821 - **email:** technical@delabie.co.uk

The installation guide is available on: www.delabie.co.uk

For all other markets: Tel. +33 (0)3 22 60 22 74 - **email:** sav@delabie.fr

The installation guide is available on: www.delabie.com

REINIGUNG

DE

Reinigung mit einem weichen feuchten Tuch oder gängigen Reinigungs- und Desinfektionsmitteln. Keine säurehaltigen oder scheuernden Produkte verwenden.

Technischer Kundendienst:

Tel.: +49 (0)231 496634-14 - **E-Mail:** kundenservice@delabie.de

Anleitung verfügbar unter: www.delabie.de

CZYSZCZENIE

PL

Czyszczenie za pomocą delikatnie wilgotnej szmatki lub zwykłych środków czyszczących i do dezynfekcji. Nie stosować kwasów lub proszków do szorowania.

Serwis posprzedażowy:

Tel.: +48 22 789 40 52 - **e-mail:** serwis.techniczny@delabie.pl
Ulotka jest dostępna na stronie: www.delabie.pl

ONDERHOUD

NL

Reinigen met een zachte, vochtige doek of met gewone onderhouds- en desinfecteermiddelen. Geen zuurhoudende producten of schuurmiddelen gebruiken.

Dienst Na Verkoop:

Tel.: +32 2 882 32 04 - **e-mail:** sav@delabiebelux.com
Deze handleiding is beschikbaar op www.delabiebelux.com

MANTENIMIENTO

ES

El mantenimiento debe ser hecho con un trapo suave húmedo o con productos de limpieza y de desinfección corrientes. No utilizar productos ácidos o de polvo que froten.

Servicio postventa:

Tel.: +34 912 694 863 - **e-mail:** sat@delabie.es
Esta instrucción está disponible en: www.delabie.es

MANUTENÇÃO

PT

A manutenção deve ser efetuada com um pano macio húmido ou com produtos de limpeza e desinfeção correntes. Nunca utilizar ácidos ou pó de arear.

Serviço Pós-Venda:

Tel.: +351 234 303 940 - **e-mail:** suporte.tecnico@delabie.pt
Esta ficha está disponível em: www.delabie.pt

УХОД

RU

Чистка должна осуществляться мягкой влажной тряпкой или стандартными чистящими и дезинфицирующими средствами.

Не использовать кислоты и чистящий порошок.

Послепродажное обслуживание

ПРЕДСТАВИТЕЛЬСТВО В РОССИИ тел.: +7 495 787 62 04 / +7 495 787 64 32

Электронный адрес: delabie@arbat-france.com

After Sales Care and Technical Support: DELABIE SCS: E-mail: sav@delabie.fr