

DELABIE

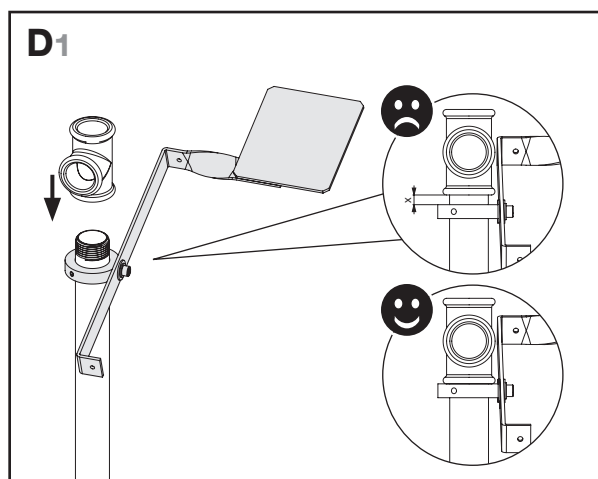
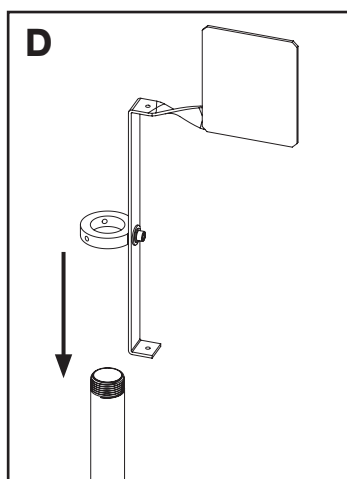
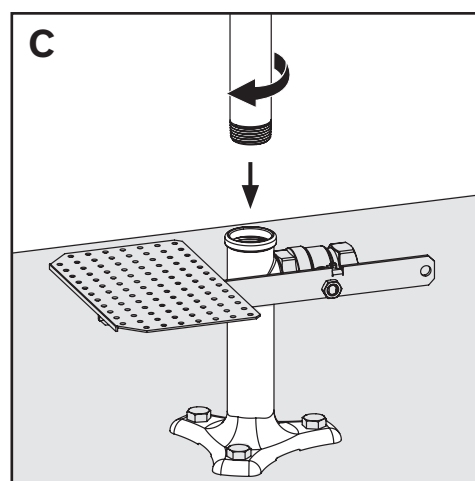
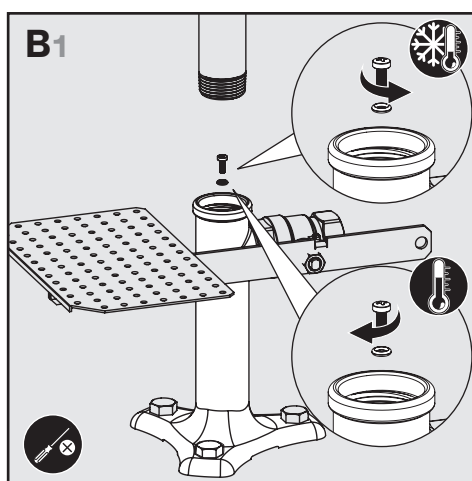
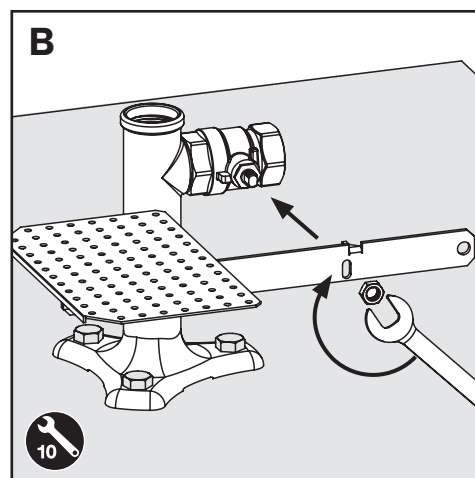
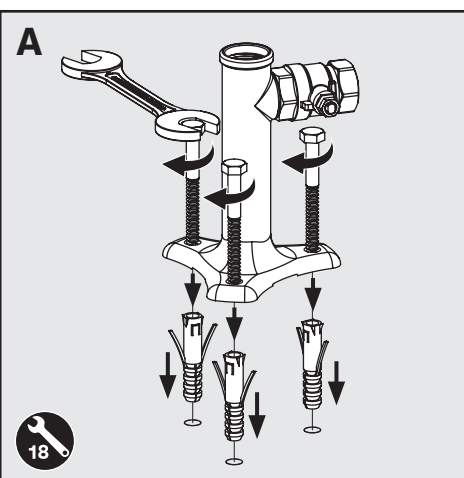
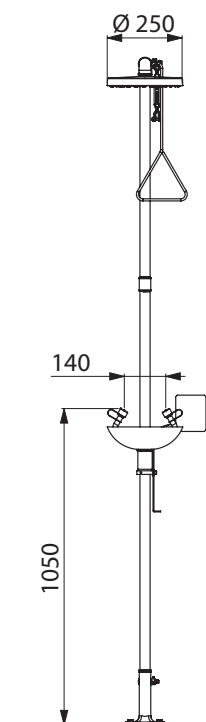
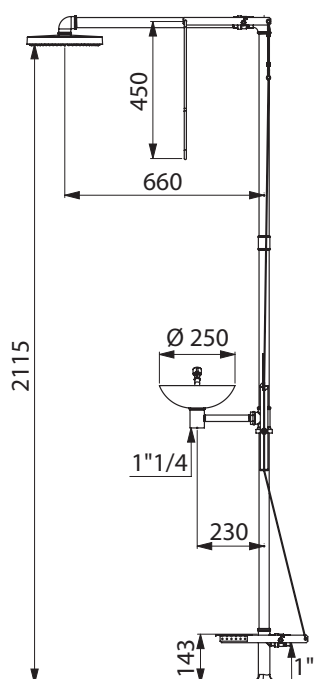
9203

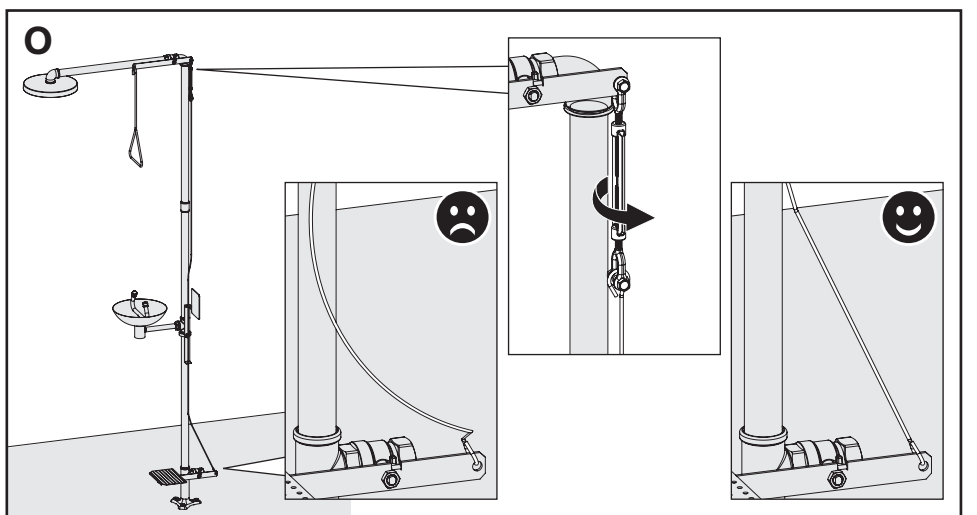
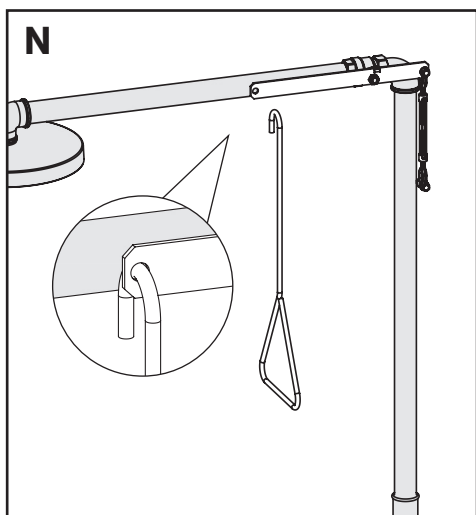
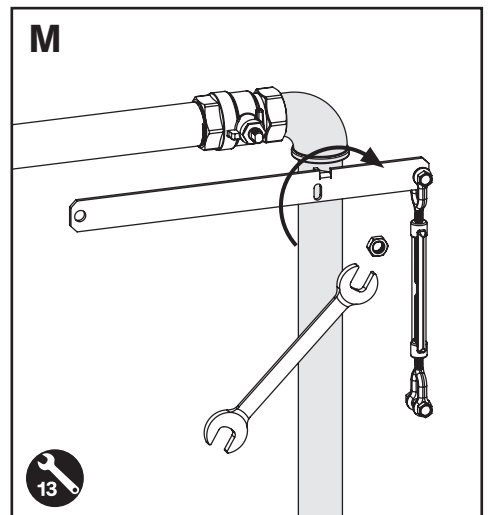
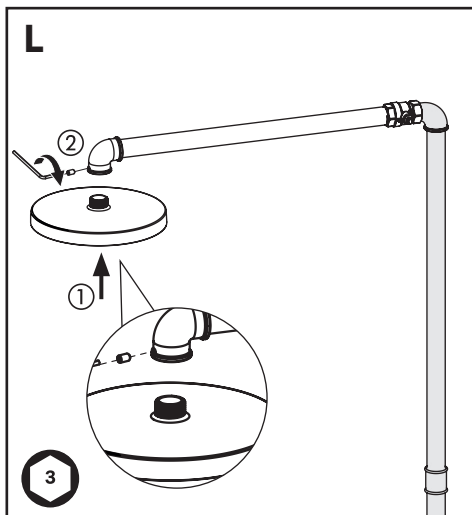
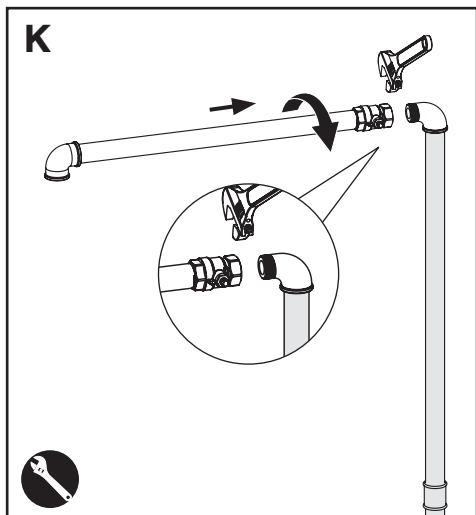
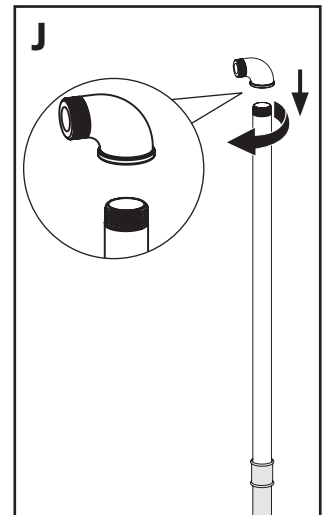
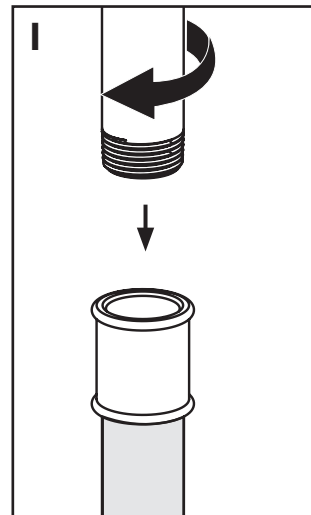
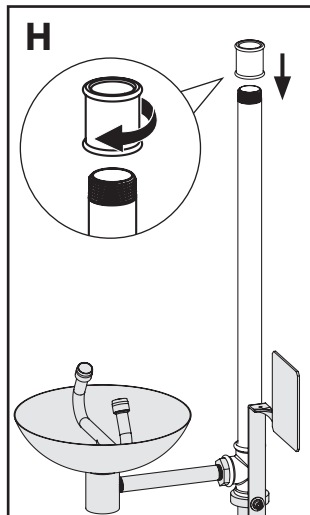
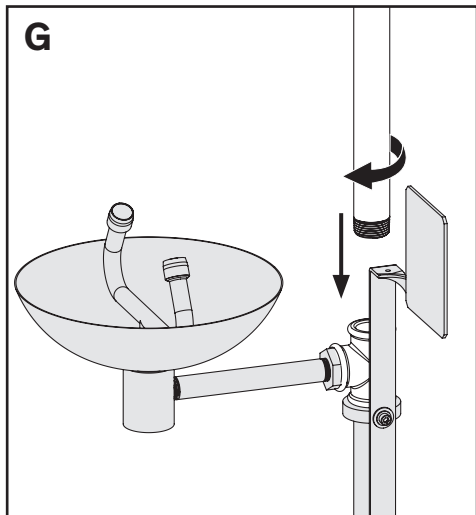
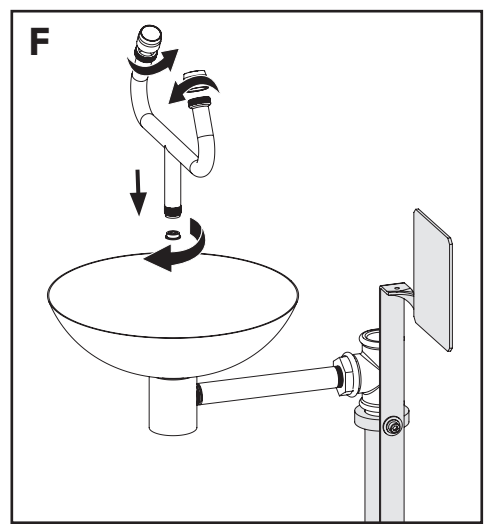
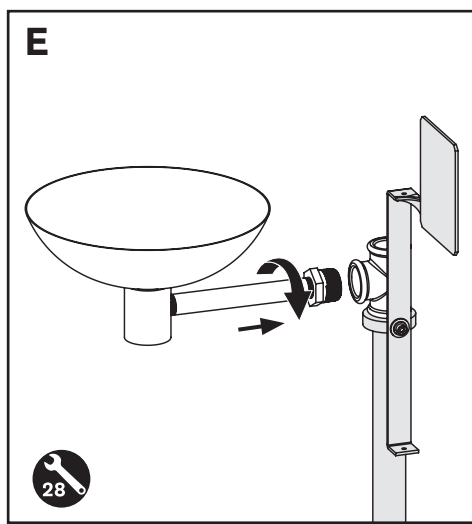
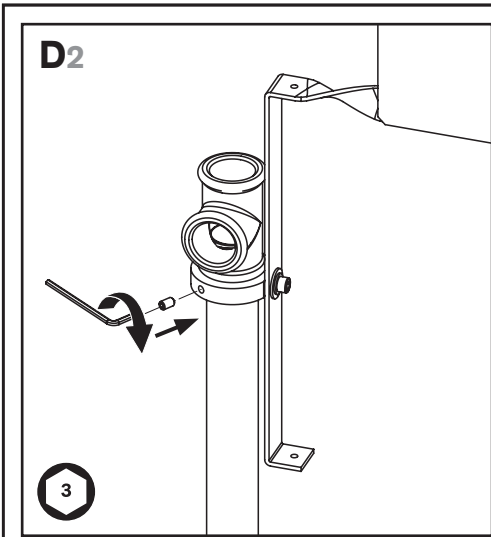
NT 9203

Indice G



- FR** **Combiné douche et lave-yeux de sécurité**
Purger soigneusement les canalisations avant la pose et la mise en service du produit.
- EN** **Eye wash and safety shower combination**
Thoroughly flush the pipes to remove any impurities before installing and commissioning the product.
- DE** **Kombination Körper-/Augendusche**
Vor Montage und Inbetriebnahme des Produkts die Anschlussleitungen regelkonform spülen.
- PL** **Zestaw natrysk i oczomyjka bezpieczeństwa**
Dokładnie wypłukać instalację przed montażem i uruchomieniem produktu.
- NL** **Combinatie nooddouche en oogspoeler**
Spoel zorgvuldig de leidingen alvorens tot installatie of ingebruikname van de kraan over te gaan.
- RU** **Комбинированный душ и душ для глаз на стойке**
Перед установкой и подключением устройства тщательно промыть трубы напором воды





FONCTIONNEMENT

- Ouverture et fermeture rapides par vannes 1/4 de tour en laiton nickelé.
- Douche et lave-yeux simultanément : Déclenchement des écoulements en tirant sur la tringle. La douche ne s'arrête pas en relâchant la tringle. Pour stopper les écoulements, remonter la tringle. Débit 96 l/min à 3 bar (300 kPa) dynamique.
- Lave-yeux seul : Déclenchement de l'écoulement en actionnant la pédale au pied ou la palette à main. Le lave-yeux ne s'arrête pas en relâchant la pédale ou la palette. Pour stopper l'écoulement, tirer la palette à main en sens inverse et relever la pédale avec le pied. Débit 20 l/min à 3 bar (300 kPa) dynamique.

INSTALLATION

- La tuyauterie d'alimentation en amont des appareils doit être protégée du gel.
- Retirer la vis Cruciforme située dans la platine de fixation pour rendre le modèle incongelable (**fig. B1**) et vérifier que la bague soit en butée sur le té (**fig. D1**).
- Mettre le levier de la tringle ainsi que celui de la pédale en butée en position fermée.
- Visser la vis à l'aide d'une clé Allen de 3 mm pour bloquer le pommeau (**fig. L**).
- Selon norme **NF EN 15154-5 (Annexe A.2)**
Lignes directrices concernant l'installation recommandée
 Il convient que les installations de douches de sécurité respectent les recommandations suivantes :
 - Distance entre les risques chimiques et la douche inférieure à 20 m, sans escaliers ou rampes ou aucun obstacle entre les deux, ou un temps de moins de 10 secondes pour arriver à la douche;
 - Douche située dans un endroit clairement visible et facilement identifiable, et dans la mesure du possible sur un chemin régulièrement fréquenté, dans la zone exposée au risque, sans obstacle potentiel en route (cloisons, portes, marches, couloirs, etc.);
 - Douches protégées contre les sources de contamination et bien à l'écart des sources d'électricité,
 - Repérage du chemin jusqu'aux douches conformément aux réglementations nationales (voir l'ISO 3864-1).

RAPPEL

- **Nos robinetteries doivent être installées par des installateurs professionnels** en respectant les réglementations en vigueur, les prescriptions des bureaux d'études fluides et les règles de l'art.
- **Respecter le diamètre des tuyauteries** permet d'éviter les coups de bélier ou pertes de pression/débit (voir le tableau de calcul du catalogue et en ligne sur www.delabie.fr).
- **Protéger l'installation** avec des filtres, antibéliers ou réducteurs de pression diminue la fréquence d'entretien (pression conseillée 1 à 5 bar (100 à 500 kPa)).
- **Poser des vannes d'arrêt** à proximité des robinets facilite l'intervention d'entretien.
- Les canalisations, filtres, clapets antiretour, robinets d'arrêt, de puisage, cartouche et tout appareil sanitaire doivent être vérifiés au moins une fois par an et aussi souvent que nécessaire.

MAINTENANCE

Pour garantir un bon fonctionnement, ces appareils doivent être vérifiés tous les 15 jours.

ENTRETIEN & NETTOYAGE

- **Nettoyage du chrome, de l'aluminium et de l'inox** : ne jamais utiliser d'abrasifs ou tout autre produit à base de chlore ou d'acide. Nettoyer à l'eau légèrement savonneuse avec un chiffon ou une éponge.
- **Mise hors gel** : purger les canalisations et actionner plusieurs fois la robinetterie pour la vider de son contenu d'eau. En cas d'exposition prolongée au gel, nous recommandons de démonter les mécanismes et de les stocker à l'abri.

Service Après-Vente :

Tél. : + 33 (0)3 22 60 22 74 - e-mail : sav@delabie.fr
 Notice disponible sur : www.delabie.fr

EN

EN

- 1/4 turn, nickel-plated brass valves open and close quickly.
- Simultaneous eye wash and shower: Water flows simply by pulling on the triangular handle. The flow will continue even when the handle is released. The flow will stop when the handle is returned to its original position. Flow rate 96 lpm at 3 bar (300 KPa) dynamic pressure.
- Eye wash only: Water flow is operated by the foot pedal and hand control. The eye wash will continue to flow when the pedal or hand control is released. The water flow will stop when the hand control is pulled towards the operator or the foot pedal is raised. Flow rate 20 lpm at 3 bar (300 KPa) dynamic pressure.

INSTALLATION

- The supply pipework upstream of the mechanisms must be protected against frost and freezing.
- Remove the cross-headed screw located in the fixing plate to provide frost protection for the model (**Fig. B1**) and check that the collar butts up against the T-piece (**Fig. D1**).
- Position the triangular handle so that the pedal is at the maximum in the closed position.
- Tighten the screw using a 3mm Allen key to lock the shower head in position (**Fig. L**).
- According to European standard **EN 15154-5 (Appendix A.2)**.
Recommended installation guidelines
 Safety shower installations should comply with the following recommendations:
 - The distance between chemical hazards and the shower should be less than 20m, without stairs or ramps or any obstacle in between, or a time of less than 10 seconds to reach the shower;
 - The shower must be located in a clearly visible and easily identifiable place, and as far as possible on a regularly frequented path, in the area exposed to the risk, without any potential obstacles in the way (partitions, doors, steps, corridors, etc.);
 - Showers must be protected against sources of contamination and well away from sources of electricity,
 - The route to the shower must be clearly identified in accordance with national regulations (see ISO 3864-1).

REMEMBER

- **Our valves must be installed by professional installers** in accordance with current regulations and recommendations in your country, and the specifications of the fluid engineer.
- **Sizing the pipes correctly** will avoid problems of flow rate, pressure loss and water hammer (see calculation table in our brochure and online at www.delabie.com).
- **Protect the installation** with filters, water hammer absorbers and pressure reducers to reduce the frequency of maintenance (recommended pressure from 1 to 5 bar (100 to 500 kPa) maximum).
- **Install stopcocks** close to the valve to facilitate maintenance.
- The pipework, filters, non-return valves, stopcocks, bib taps, cartridge and all sanitary fittings should be checked at least once a year, and more frequently if necessary.

MAINTENANCE

The equipment must be checked every 15 days to ensure that it is in good working order.

MAINTENANCE & CLEANING

- **Cleaning chrome, aluminium and stainless steel**: do not use abrasive, chlorine or any other acid-based cleaning products. Clean with mild soapy water using a cloth or a sponge.
- **Frost protection**: drain the pipes and operate the mixer/tap/valve several times to drain any remaining water. In the event of prolonged exposure to frost, we recommend taking the mechanisms apart and storing them indoors.

After Sales Care Support:

For the UK market only: Tel. 01491 821 821 - email: technical@delabie.co.uk
 The installation guide is available on: www.delabie.co.uk
For all other markets: Tel. +33 (0)3 22 60 22 74 - email: sav@delabie.fr
 The installation guide is available on: www.delabie.com

FUNKTIONSWEISE

- Schnelles Öffnen und Schließen durch vernickelte Messingventile mit 1/4-Umdrehung.
- Körper- und Augendusche gleichzeitig: Öffnen des Wasserflusses durch Betätigung des Dreieckgriffs. Zum Stoppen der Wasserabgabe Dreieckgriff wieder hochziehen. Durchflussmenge 96 l/min bei 3 bar (300 kPa) Fließdruck
- Augendusche einzeln: Öffnen des Wasserflusses durch Betätigung des Fußpedals oder der Handbetätigungsplatte. Die Augendusche schließt nicht nach Loslassen des Fußpedals oder der Handbetätigungsplatte. Zum Stoppen der Wasserabgabe Handbetätigungsplatte in die entgegengesetzte Richtung ziehen und Pedal mit dem Fuß hochdrücken. Durchflussmenge 20 l/min bei 3 bar (300 kPa) Fließdruck

INSTALLATION

- Die der Armatur vorgelagerten Versorgungsleitungen müssen vor Frost geschützt sein.
- Um das Modell gegen Frost zu schützen, die Kreuzschlitzschraube im Fußteil herausdrehen (**Abb. B1**) und überprüfen, ob die Halterung ganz am T-Stück (**Abb. D1**) verschraubt ist.
- Dreiecksgriff- und Fußpedalhebel auf geschlossene Position stellen.
- Schrauben Sie mit Hilfe eines 3 mm Innensechskantschlüssels den Brausekopf fest (**Abb. L**).
- Gemäß der Richtlinie **DIN EN 15154-5 (Anhang A.2)**.
Richtlinien bezüglich der empfohlenen Installation:
 Sicherheitsduschen sollten den folgenden Richtlinien entsprechen
 - Abstand zwischen dem Risikobereich und der Dusche unter 20 m (ohne Treppen, Rampen oder sonstige Hindernisse) oder Erreichbarkeit innerhalb von 10 Sekunden;
 Dusche an einem deutlich sichtbaren und leicht identifizierbaren Ort, möglichst an einem regelmäßig begangenen Weg, in der Gefahrenzone, ohne potenzielle Hindernisse auf dem Weg (Trennwände, Türen, Stufen, Korridore usw.);
 - Duschen geschützt vor jeglichen Kontaminationsquellen und außer Reichweite von Stromquellen,
 - Kennzeichnung des Weges zu den Duschen gemäß den nationalen Vorschriften (siehe DIN ISO 3864-1)

HINWEIS

- **Einbau und Inbetriebnahme unserer Armaturen müssen von geschultem Fachpersonal** unter Berücksichtigung der allgemein anerkannten Regeln der Technik **durchgeführt werden.**
- **Angemessene Leitungsquerschnitte** verhindern Wasserschläge oder Druck-/Durchflussverluste
- **Die Absicherung der Installation** mit Vorfiltern, Wasserschlag- oder Druckminderern reduziert die Wartungshäufigkeit (empfohlener Betriebsdruck 1 bis 5 bar (100 bis 500 kPa)).
- **Vorgelagerte Absperrventile** erleichtern die Wartung.
- Rohrleitungen, Schutzfilter, Rückflussverhinderer, Vorabsperungen, Auslaufventile, Kartusche und jede sanitäre Einrichtung müssen so oft wie nötig (mindestens einmal jährlich) überprüft werden.

WARTUNG

Um die Funktionssicherheit zu gewährleisten, müssen die Produkte alle 15 Tage überprüft werden.

INSTANDHALTUNG & REINIGUNG

- **Reinigung der Chrom-, Aluminium- und Edelstahlteile:** Niemals scheuernde, chlor- oder säurehaltige Produkte verwenden. Mit milder Seifenlauge und einem weichen Tuch oder Schwamm reinigen.
- **Frostschutz:** Rohrleitungen absperren und Armatur zur Entleerung mehrmals betätigen. Ist der Mechanismus längerem Frost ausgesetzt, empfiehlt sich die Demontage und Einlagerung empfindlicher Bauteile.

Technischer Kundendienst:

Tel.: +49 (0)231 496634-14 - **E-Mail:** kundenservice@delabie.de
 Anleitung verfügbar unter: www.delabie.de

FUNKTIONOWANIE

- Szybkie otwarcie i zamknięcie zaworami 1/4 obrotu z niklowanego mosiądzu.
- Natrysk i oczomyjka jednocześnie: Uruchomienie wypływu pociągając za trójkątny uchwyt. Woda nie przestaje wypływać jeśli puścimy uchwyt. Zamknięcie następuje po podniesieniu uchwytu. Wypływ 96 l/min przy 3 barach (300 kPa) ciśnienia dynamicznego.
 - Jedynie oczomyjka: Uruchomienie wypływu naciskając dłońią na płytkę lub naciskając stopą na pedał. Woda nie przestaje wypływać jeśli zwolnimy pedał lub płytkę. Aby zatrzymać wypływ pociągnąć płytkę w przeciwnym kierunku i podnieść stopą pedał. Wypływ 20 l/min przy 3 barach (300 kPa) ciśnienia dynamicznego.

INSTALACJA

- Rurociągi zasilające znajdujące się przed urządzeniami muszą być zabezpieczone przed zamarzaniem.
- Wyjąć z podstawy śrubę krzyżakową, aby produkt stał się mrozoodporny (**rys. B1**) i sprawdzić czy pierścień jest umieszczony na trójkątniku (**rys. D1**).
- Umieścić trójkątny uchwyt i pedał w pozycji zamkniętego wypływu.
- Za pomocą klucza imbusowego 3 mm przykręcić śrubę, aby unieruchomić wylewkę (**rys. L**).
- Zgodnie z normą **NF-EN 15154-5 (Aneks A.2)**.
Główne wytyczne dotyczące zalecanej instalacji
 Instalacje natrysków bezpieczeństwa powinny być zgodne z poniższymi zaleceniami:
 - Odległość od miejsca zagrożenia chemicznego do natrysku mniejsza niż 20 m, bez schodów, ramp i przeszkód między nimi lub czas dojścia do prysznica mniejszy niż 10 sekund;
 natrysk umieszczony w miejscu dobrze widocznym i łatwym do zidentyfikowania, w miarę możliwości na regularnie uczyszczanej ścieżce, w obszarze narażonym na ryzyko, bez potencjalnych przeszkód na drodze (ścianki działowe, drzwi, stopnie, korytarze itp.);
 - Natryski zabezpieczone przed źródłami skażenia i z dala od źródeł energii elektrycznej;
 - Oznakowanie drogi do natrysków zgodne z przepisami krajowymi (patrz ISO 3864-1).

UWAGA

- **Nasza armatura musi być instalowana przez profesjonalnych instalatorów**, przestrzegając obowiązującego prawa, zapisów biur projektowych i dobrych praktyk.
- **Przestrzeganie średnicy rur** pozwala uniknąć uderzeń hydraulicznych lub straty ciśnienia/wielkości wypływu (tabele z obliczeniami w katalogu i na stronie internetowej www.delabie.pl).
- **Ochrona instalacji filtrami**, amortyzatorami uderzeń hydraulicznych lub reduktorami ciśnienia, zmniejsza częstotliwość konserwacji (zalecane ciśnienie: 1 do 5 barów (100 do 500 kPa)).
- **Instalacja zaworów odcinających** w pobliżu armatury ułatwia konserwację.
- Instalacja, filtry, zawory zwrotne, zawory odcinające i czepalne, głowice oraz każde urządzenie sanitarne muszą być sprawdzane tyle razy, ile jest to konieczne, jednak nie mniej niż raz w roku.

KONSERWACJA

Aby zapewnić prawidłowe funkcjonowanie, urządzenia muszą być sprawdzane co 15 dni.

OBSŁUGA I CZYSZCZENIE

- **Czyszczenie chromu, aluminium i stali nierdzewnej:** nie należy używać środków żrących, na bazie chloru lub kwasu. Należy czyścić wodą z mydłem za pomocą miękkiej szmatki lub gąbki.
- **Ochrona przed mrozem:** należy opróżnić instalację, wielokrotnie uruchomić w celu ewakuacji wody. W przypadku długotrwałego narażenia mechanizmów na mróz zalecamy ich demontaż i przechowywanie w temperaturze pokojowej.

Serwis posprzedażowy:

Tel.: +48 22 789 40 52 - **e-mail:** serwis.techniczny@delabie.pl
 Ulotka jest dostępna na stronie: www.delabie.pl

- Snelle opening/sluiting met kraan 1/4 slag in vernikkeld messing.
- Gezamenlijke douche en oogspoeler: Zal in werking treden na het trekken aan de driehoekige greep. De douche stopt niet bij het loslaten van de driehoek. Duw de greep terug op haar plaats om de kraan te sluiten. Debiet 96 l/min bij 3 dynamische bar (300 kPa).
- Enkel oogspoeler: Zal in werking treden door op de pedaal of het handplaatje te duwen. De oogspoeler stopt niet bij het loslaten van de bediening. Trek aan het handplaatje en duw de pedaal terug omhoog om de kraan te sluiten. Debiet 20 l/min bij 3 dynamische bar (300 kPa).

INSTALLATIE

- De toevoerleidingen naar de apparaten dienen beschermd te worden tegen de vorst.
- Verwijder de kruiskopschroef uit de bevestigingsplaat om het model vorstvrij te maken (**fig. B1**) en controleer of de ring aansluit aan de T (**fig. D1**).
- Zet de pedaal en het handplaatje in de gesloten stand.
- Draai de schroef vast met een inbussleutel van 3 mm om de knop te vergrendelen (**fig. L**).
- Volgens de norm **NF EN 15154-5 (Bijlage A.2)**.

Aanbevolen installatierichtlijnen

Nooddouches moeten voldoen aan de volgende aanbevelingen:

- De afstand tussen de douche en de chemische gevaren dient minder dan 20 m te zijn, zonder trappen, hellingen of obstakels ertussen, of er is een tijd minder dan 10 seconden nodig om te douche te bereiken;
- De douche moet zich op een duidelijk zichtbare en gemakkelijk herkenbare plaats bevinden, en waar mogelijk op een regelmatig gebruikt pad, in de buurt van het gevaar en zonder hindernissen (scheidingswanden, deuren, trappen, gangen enz.);
- De douche moet afgeschermd worden van bronnen van besmetting en ver gehouden worden van elektriciteitsbronnen;
- De markering van de weg naar de douche moet in overeenstemming zijn met de nationale voorschriften (zie ISO 3864-1).

AANBEVELINGEN

- **Onze kranen dienen geplaatst te worden door professionele vaklui** die de plaatselijk geldende reglementering, de voorschriften van de studie burelen en de "regels der kunst" dienen te respecteren.
- **Respecteer de benodigde diameters van de leidingen** om waterslagen of druk/debietverliezen tegen te gaan (zie de berekeningstabel in de catalogus of op www.delabiebelux.com).
- **Bescherm de installatie** met filters, waterslagdempers of drukregelaars en beperk zo het onderhoud (aanbevolen druk: 1 tot 5 bar (100 tot 500 kPa)).
- **Plaats stopkranen** in de nabijheid van de kraan om eventuele onderhoudswerken te vergemakkelijken.
- De leidingen, filters, terugslagkleppen, stopkranen, tapkranen, binnenwerken en andere sanitaire toestellen dienen zo vaak als nodig gecontroleerd te worden of toch minstens 1x per jaar.

ONDERHOUD

Om een goede werking van deze apparaten te garanderen dienen ze elke 2 weken gecontroleerd te worden.

ONDERHOUD EN REINIGING

- **Reinigen van chroom, aluminium en rvs:** gebruik nooit schuurmiddelen en chloorhoudende of andere chemische producten. Reinig met zeepwater en een zachte doek of spons.
- **Vorstvrij stellen:** spoel de leidingen en stel de kraan enkele keren na elkaar in werking zodat ze volledig geleidigd wordt. Bij blootstelling aan vorst, raden we aan het mechanisme te demonteren en af te schermen.

Dienst Na Verkoop:

Tel.: +32 (0)2 882 32 04 - e-mail: sav@delabiebelux.com
Deze handleiding is beschikbaar op www.delabiebelux.com

ФУНКЦИОНИРОВАНИЕ

Быстрое открытие/закрытие в 1/4 оборота, клапаны из никелированной латуни.

- Запуск верхнего душа и душа для глаз одновременно: Открытие потока воды при натяжении кабеля посредством верхней ручки. При отпускании ручки душ не прекращает работу. Чтобы остановить поток, снова потяните ручку. Расход 96 л/мин при динамическом давлении 3 бара (300 кПа).
- Запуск только душа для глаз: Открытие потока воды при нажатии на педаль или нажатии на рычаг у чаши для промывания глаз. При отпускании педали или рычага душ для глаз не прекращает работу. Чтобы остановить поток, потяните на рычаг у чаши для промывания глаз в противоположную сторону и уберите ногу с педали. Расход 20 л/мин при динамическом давлении 3 бара (300 кПа).

УСТАНОВКА

- Подающий трубопровод перед сантехнической арматурой должен быть защищен от замерзания.
- Для защиты от замерзания необходимо извлечь из основания крестообразный шлиц (**Схема В1**) и убедиться, что кольцо установлено вплотную к тройнику (**Схема D1**).
- Закрепить рычаг на ручке, таким образом, чтобы педаль оказалась в закрытом положении.
- Затянуть винт шестигранным ключом на 3 мм, чтобы заблокировать душевую головку (**Схема L**).
- Согласно стандарту **NF EN 15154-5 (Приложение A.2)**.

Рекомендуемые инструкции по установке

Установка аварийного душа должна соответствовать следующим рекомендациям:

- Расстояние между опасными химическими веществами и душем должна быть менее 20 м, без лестниц, пандусов или каких-либо препятствий между ними, или время, необходимое для достижения душа должно составлять менее 10 секунд;
- Расположение аварийного душа в хорошо освещенном и легко определяемом месте, и, насколько это возможно, на регулярно проходимом пути, в зоне риска, без потенциальных препятствий на пути (перегородки, двери, ступени, коридоры и т.п.);
- Аварийные души должны быть защищены от источников загрязнения и располагаться вдали от точек подключения электричества,
- Обозначение пути к аварийным душам должно соответствовать национальными нормами (см. ISO 3864-1).

НАПОМИНАНИЕ

- **Наша сантехническая арматура должна устанавливаться профессиональными сантехниками** с учетом действующих нормативных актов и предписаний проектных бюро.
- **Соблюдение диаметра труб** позволяет избежать гидравлических ударов или потери давления/расхода (см. таблицу по расчету в каталоге и на сайте www.delabie.ru).
- **Защита установки** фильтрами, гасителями гидравлического удара или ограничителями давления снижает частоту процедур по уходу (рекомендованное давление: 1 - 5 бара).
- **Установка запорных вентилей** рядом с кранами облегчает техническое обслуживание.
- Канализационные трубы, фильтры, обратные клапаны, запорные вентили, водоразборный кран, картридж и любые другие сантехнические устройства должны подвергаться проверке так часто, как требуется, и как минимум раз в год.

ТЕХНИЧЕСКОЕ ОБСЛУЖИВАНИЕ

Для обеспечения надежной и долговременной работы, проверять устройство каждые 15 дней.

УХОД И ЧИСТКА

- **Чистка хромированной, алюминиевой поверхности и поверхности из нержавеющей стали:** Никогда не используйте абразивные чистящие средства и другие продукты на основе хлора или кислот. Мойте тряпкой или губкой в слегка мыльной воде.
- **Защита от замораживания:** Ополосните канализационные трубы напором воды и нажмите несколько раз на кнопку крана, чтобы опорожнить от содержащейся в нем воды. В случае длительного воздействия холодных температур, рекомендуется демонтировать механизм и хранить в теплом помещении.

Послепродажное обслуживание

ПРЕДСТАВИТЕЛЬСТВО В РОССИИ тел.: +7 495 787 62 04 / +7 495 787 64 32
Электронный адрес: delabie@arbat-france.com
After Sales Care and Technical Support: **DELABIE SCS: E-mail:** sav@delabie.fr