

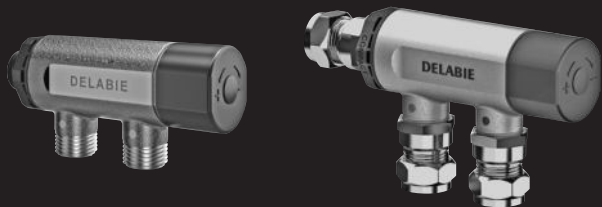
# DELABIE

## PREMIX COMPACT

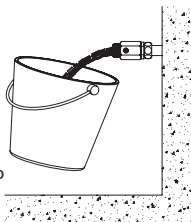
**NT 733**

Indice K

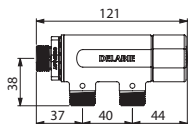
- FR** Régulateur thermostatique pour distribution d'eau mitigée
- EN** Thermostatic mixing valve for mixed water distribution
- DE** Thermostatische Mischarmatur zur Bereitstellung von Mischwasser
- PL** Mieszacz termostatyczny do dystrybucji wody zmieszanej
- NL** Thermostaat voor sanitair gemengd water
- ES** Regulador termostático para distribución de agua mezclada
- PT** Regulador termostático para distribuição de água misturada
- RU** Термостатический регулятор для подачи смешанной воды



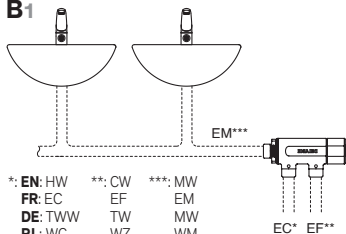
- FR** Purger soigneusement les canalisations avant la pose et la mise en service du produit.
- EN** Thoroughly flush the pipes to remove any impurities before installing and commissioning the product.
- DE** Vor Montage und Inbetriebnahme des Produkts die Anschlussleitungen regelkonform spülen.
- PL** Dokładnie wypłukać instalację przed montażem i uruchomieniem produktu.
- NL** Spoel zorgvuldig de leidingen alvorens tot installatie of ingebruikname van de kraan over te gaan.
- ES** Purgar cuidadosamente las tuberías antes de la instalación y de la utilización del producto.
- PT** Purgar cuidadosamente as canalizações antes da colocação e utilização do produto.
- RU** Перед установкой и подключением устройства тщательно промыть канализационные трубы напором воды.



A1

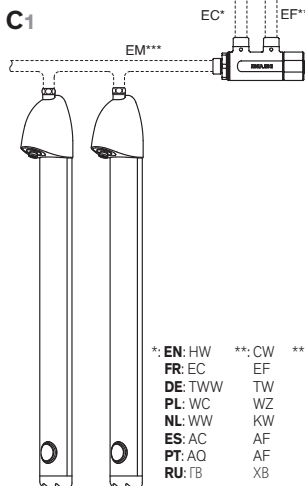


B1



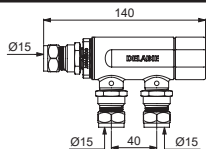
**:	EN: HW	**:	CW	***:	MW
	FR: EC		EF		EM
	DE: TWW		TW		MW
	PL: WC		WZ		WM
	NL: WW		KW		GW
	ES: AC		AF		AP
	PT: AQ		AF		AM
	RU: FB		XB		CB

C1

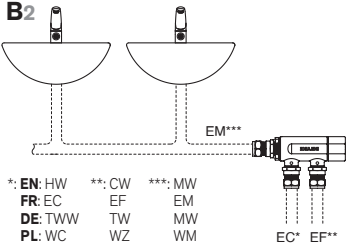


*	EN: HW	**:	CW	***:	MW
	FR: EC		EF		EM
	DE: TWW		TW		MW
	PL: WC		WZ		WM
	NL: WW		KW		GW
	ES: AC		AF		AP
	PT: AQ		AF		AM
	RU: FB		XB		CB

A2

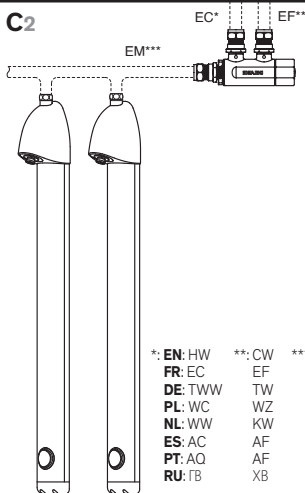


B2



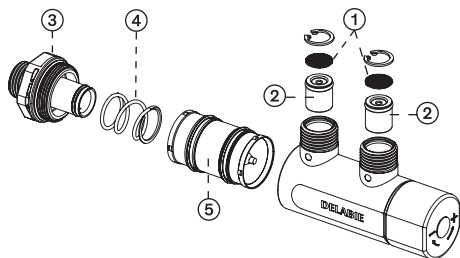
**:	EN: HW	**:	CW	***:	MW
	FR: EC		EF		EM
	DE: TWW		TW		MW
	PL: WC		WZ		WM
	NL: WW		KW		GW
	ES: AC		AF		AP
	PT: AQ		AF		AM
	RU: FB		XB		CB

C2

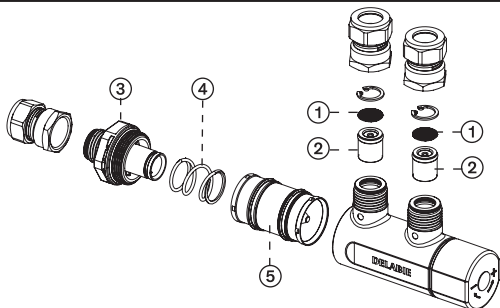


*	EN: HW	**:	CW	***:	MW
	FR: EC		EF		EM
	DE: TWW		TW		MW
	PL: WC		WZ		WM
	NL: WW		KW		GW
	ES: AC		AF		AP
	PT: AQ		AF		AM
	RU: FB		XB		CB

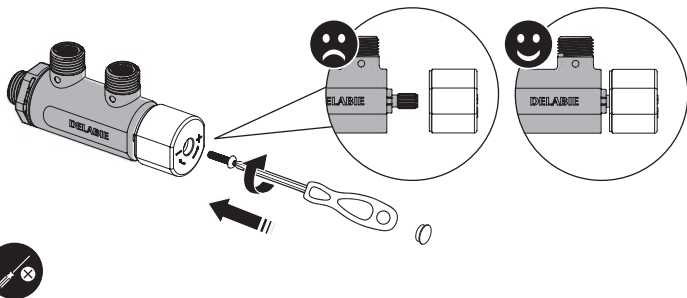
D1



D2

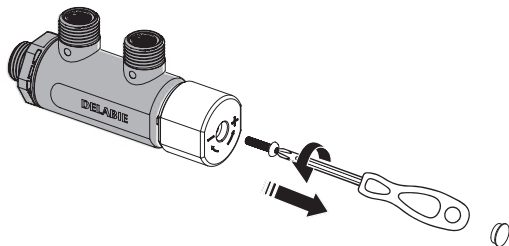


E

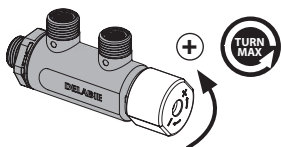




AA



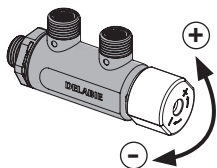
AB



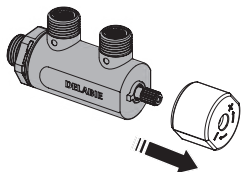
EN: CW    NL: KW  
FR: EF    ES: AF  
DE: TW    PT: AF  
PL: WZ    RU: XB



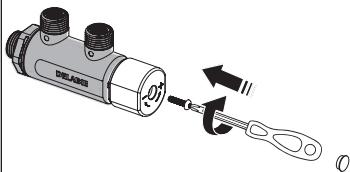
AC



AD



AE



- Stabilité de température de l'eau mitigée.
- Sécurité antibrûlure : arrêt immédiat de l'alimentation d'Eau Chaude en cas d'interruption d'alimentation d'Eau Froide.

## CARACTÉRISTIQUES TECHNIQUES

- **733015 : 18 l./min à 3 bar**, pour 2 à 6 robinets suivant débit du robinet (NB : TEMPOMATIC, TEMPOSTOP... à 3l./min.).
- **733020 : 18 l./mn à 3 bar**, pour 2 à 6 robinets suivant débit du robinet (NB : TEMPOMATIC, TEMPOSTOP... à 3l./min.).
- **Clapets antiretour et filtres incorporés.**
- Préréglé à 38°C (Pression 3 bar EC et EF).

## INSTALLATION

- Pression recommandée : 1 à 5 bar.
- Température d'alimentation ECS : 55 - 85°C (la différence entre l'eau chaude et l'eau froide doit être au minimum de 50°C).
- Température d'alimentation EF : 5 - 20°C.
- Equilibrer les pressions EC / EF ( $\Delta P < 1$  bar).
- **Ne jamais enlever les filtres et clapets antiretour incorporés dans les arrivées d'eau.**
- Raccorder les alimentations d'eau (Eau Chaude sur côté rouge - Eau Froide sur côté bleu).
- PREMIX Compact peut être monté dans n'importe quelle position (**fig. B et C**).

## CHOCs THERMIQUE ET CHIMIQUE

Ce produit est conçu pour supporter les chocs thermique et chimique dans le cadre des réglementations en vigueur.

## RAPPEL

- **Nos robinetteries doivent être installées par des installateurs professionnels** en respectant les réglementations en vigueur, les prescriptions des bureaux d'études fluides et les règles de l'art.
- **Respecter le diamètre des tuyauteries** permet d'éviter les coups de bélier ou pertes de pression/débit (voir le tableau de calcul du catalogue et en ligne sur [www.delabie.fr](http://www.delabie.fr)).
- **Protéger l'installation** avec des filtres, antibéliers ou réducteurs de pression diminue la fréquence d'entretien (pression conseillée 1 à 5 bar (100 à 500 kPa)).
- **Poser des vannes d'arrêt** à proximité des robinets facilite l'intervention d'entretien.
- Les canalisations, filtres, clapets antiretour, robinets d'arrêt, de puisage, cartouche et tout appareil sanitaire doivent être vérifiés au moins une fois par an et aussi souvent que nécessaire.

Vérifier 2 fois par an (et aussi souvent que nécessaire suivant la qualité de l'eau) l'étalonnage ainsi que la sécurité antibouillure.

Afin d'optimiser la fiabilité des PREMIX dans le temps, et de respecter les Arrêtés des 09/02/10 et 30/11/05, relatifs à la surveillance bactériologique de l'eau, nous vous recommandons un contrôle aussi souvent que nécessaire, et au moins 2 fois par an des pièces suivantes :

- Clapets antiretour, filtres et cartouche interchangeable : détartrage ou remplacement des pièces usées ou abîmées.
- Chambre de mélange : détartrage.

#### **Si le PREMIX ne mitige pas correctement (fig. D) :**

- Equilibrer les pressions. La différence de pression entre l'eau chaude et l'eau froide doit être inférieure à 1 bar.
- Vérifier la température d'alimentation en eau chaude. Température supérieure à 55°C.
- Fermer les arrivées d'eau.
- Vérifier que les joints filtres ① sont bien en place. Les remplacer si nécessaire.
- Vérifier les clapets antiretour ②. Les remplacer si nécessaire.
- Déposer le mécanisme :
  - Dévisser le mamelon de sortie ③ à l'aide d'une clé plate de 35 mm.
  - Retirer le ressort ④.
  - Enlever en tirant à la main l'élément thermostatique et la navette ⑤.
- Nettoyer la navette et l'élément thermostatique ⑤.
- Nettoyer l'intérieur du corps du mitigeur.
- Remonter le mécanisme. Ouvrir les arrivées d'eau.

## ENTRETIEN & NETTOYAGE

- **Nettoyage du chrome, de l'aluminium et de l'inox :** ne jamais utiliser d'abrasifs ou tout autre produit à base de chlore ou d'acide. Nettoyer à l'eau légèrement savonneuse avec un chiffon ou une éponge.
- **Mise hors gel :** purger les canalisations et actionner plusieurs fois la robinetterie pour la vider de son contenu d'eau. En cas d'exposition prolongée au gel, nous recommandons de démonter les mécanismes et de les stocker à l'abri.

#### **Service Après-Vente :**

**Tél. :** + 33 (0)3 22 60 22 74 - **e-mail :** sav@delabie.fr

Notice disponible sur : [www.delabie.fr](http://www.delabie.fr)

- Stable mixed water temperatures.
- Anti-scalding safety: Hot Water supply shuts off if the Cold Water supply fails.

## TECHNICAL FEATURES

- **733015: 18 lpm at 3 bar**, for 2 - 6 valves depending on the flow rate of the valve (NB: TEMPOMATIC, TEMPOSTOP... at 3 lpm).
- **733020: 18 lpm at 3 bar**, for 2 - 6 valves depending on the flow rate of the valve (NB: TEMPOMATIC, TEMPOSTOP... at 3 lpm).
- **Integrated non-return valves and filters.**
- Pre-set at 38°C (HW and CW pressure 3 bar).

## INSTALLATION

- Recommended pressure: 1 - 5 bar.
- Hot Water supply temperature: 55 - 85°C (the temperature differential between the hot water and the cold water must be at least 50°C).
- Cold Water supply temperature: 5 - 20°C.
- Balance the pressure between HW / CW ( $\Delta P < 1$  bar)
- **Do not remove the filters and non-return valves incorporated in the water inlets.**
- Connect the water inlets (Hot Water on the red side – Cold Water on the blue side).
- PREMIX Compact can be installed in any position (**fig. B and C**).

## CHEMICAL AND THERMAL SHOCKS

This product has been designed to withstand both thermal and chemical shocks in line with current regulations.

## REMEMBER

- **Our mixers must be installed by professional installers** in accordance with current regulations and recommendations in your country, and the specifications of the fluid engineer.
- **Sizing the pipes correctly** will avoid problems of flow rate, pressure loss and water hammer (see calculation table in our brochure and online at [www.delabie.com](http://www.delabie.com)).
- **Protect the installation** with filters, water hammer absorbers and pressure reducers to reduce the frequency of maintenance (recommended pressure from 1 to 5 bar (100 to 500 kPa) maximum).
- **Install stopcocks** close to the mixer to facilitate maintenance.
- The pipework, filters, non-return valves, stopcocks, bib taps, cartridge and all sanitary fittings should be checked at least once a year, and more frequently if necessary.

Check the temperature setting and the anti-scalding safety at least twice a year (depending on the water quality).

To ensure continued reliability of the PREMIX, and to conform with local Anti-Legionella legislation, we recommend checking the following at least twice a year:

- Non-return valves, filters and replaceable cartridge: de-scale or replace worn or damaged parts.
- Mixing chamber: de-scale.

#### **If the PREMIX is not mixing correctly (fig. D):**

- Balance the pressure. The pressure differential between the hot water and the cold water must be less than 1 bar.
- Check the hot water supply temperature. The temperature should be higher than 55°C.
- Shut off the water supply.
- Check that the filters ① have been installed correctly. Replace if necessary.
- Check the non-return valves ②. Replace if necessary.
- To remove the mechanism:
  - Unscrew the outlet nipple ③ using a 35mm spanner.
  - Remove the spring ④.
  - Remove the thermostatic element and the shuttle ⑤ by hand.
- Clean the thermostatic element and the shuttle ⑤.
- Clean the mixer body interior.
- Replace the mechanism. Turn on the water supply. Always carry out a cold water failsafe check after dismantling or carrying out maintenance.

## MAINTENANCE & CLEANING

- **Cleaning chrome, aluminium and stainless steel:** do not use abrasive, chlorine or any other acid-based cleaning products. Clean with mild soapy water using a cloth or a sponge.
- **Frost protection:** drain the pipes and operate the mixer/tap/valve several times to drain any remaining water. In the event of prolonged exposure to frost, we recommend taking the mechanisms apart and storing them indoors.

#### **After Sales Care Support:**

**For the UK market only:** Tel. 01491 821 821 - **email:** [technical@delabie.co.uk](mailto:technical@delabie.co.uk)

The installation guide is available on: [www.delabie.co.uk](http://www.delabie.co.uk)

**For all other markets:** Tel. +33 (0)3 22 60 22 74 - **email:** [sav@delabie.fr](mailto:sav@delabie.fr)

The installation guide is available on: [www.delabie.com](http://www.delabie.com)



- Konstante Temperatur des Mischwassers.
- Verbrühhungsschutz: sofortige Abschaltung der Warmwasserversorgung bei abruptem Ausfall der Kaltwasserversorgung.

## TECHNISCHE DATEN

- **733015: 18 l/min bei 3 bar**, für 2 - 6 Armaturen je nach Durchflussmenge der Armatur (z. B. TEMPOMATIC, TEMPOSTOP ... 3 l/min).
- **733020: 18 l/min bei 3 bar**, für 2 - 6 Armaturen je nach Durchflussmenge der Armatur (z. B. TEMPOMATIC, TEMPOSTOP ... 3 l/min).
- **Integrierte Rückflussverhinderer und Schutzfilter.**
- Voreingestellt auf 38 °C (Druck 3 bar TWW und TW).

## INSTALLATION

- Empfohlener Druck: 1 bis 5 bar.
- Warmwasserversorgung: 55 - 85 °C (die Differenz zwischen Warm- und Kaltwasser muss mindestens 50 °C betragen).
- Kaltwasserversorgung: 5 - 20 °C.
- Druckdifferenz TWW und TW ausgleichen ( $\Delta P < 1$  bar).
- **Die in den Wasseranschlüssen integrierten Schutzfilter und Rückflussverhinderer nicht entfernen.**
- An das Wasser anschließen (TWW auf rot – TW auf blau).
- Der PREMIX Compact kann in jeglicher Position installiert werden (**Abb. B und C**).

## THERMISCHE UND CHEMISCHE DESINFEKTION

Die Armatur ist beständig gegenüber thermischen und chemischen Desinfektionen im Rahmen der bestehenden Richtlinien.

## HINWEIS

- **Einbau und Inbetriebnahme unserer Armaturen müssen von geschultem Fachpersonal** unter Berücksichtigung der allgemein anerkannten Regeln der Technik **durchgeführt werden.**
- **Angemessene Leitungsquerschnitte** verhindern Wasserschläge oder Druck-/Durchflussverluste
- **Die Absicherung der Installation** mit Vorfiltern, Wasserschlag- oder Druckminderern reduziert die Wartungshäufigkeit (empfohlener Betriebsdruck 1 bis 5 bar (100 bis 500 kPa)).
- **Vorgelagerte Absperrventile** erleichtern die Wartung.
- Rohrleitungen, Schutzfilter, Rückflussverhinderer, Vorabsperungen, Auslaufventile, Kartusche und jede sanitäre Einrichtung müssen so oft wie nötig (mindestens einmal jährlich) überprüft werden.

Temperatureinstellung und Verbrühungsschutz zweimal jährlich (und je nach Wasserqualität so oft wie nötig) überprüfen.

Um die Zuverlässigkeit des PREMIX dauerhaft zu gewährleisten und dem Legionellenrisiko vorzubeugen, empfehlen wir Ihnen, die folgenden Bauteile so oft wie nötig, mindestens jedoch zweimal jährlich zu kontrollieren:

- Rückflussverhinderer, Filter und austauschbare Kartusche: Entkalkung oder Auswechseln der abgenutzten oder beschädigten Teile.
- Mischkammer: Entkalkung.

#### **Der PREMIX mischt nicht korrekt (Abb. D):**

- Versorgungsdruck ausgleichen. Die Druckdifferenz zwischen Warm- und Kaltwasser sollte kleiner als 1 bar sein.
- Die an der Armatur anliegende Warmwassertemperatur überprüfen. Die Temperatur sollte mehr als 55 °C betragen.
- Wasserversorgung absperren.
- Position der Siebdichtungen ① überprüfen. Gegebenenfalls ersetzen.
- Rückflussverhinderer ②überprüfen. Gegebenenfalls ersetzen.
- Mechanismus ausbauen:
  - Mischwasserabgang ③ mit Maulschlüssel 35 mm lösen.
  - Feder abziehen ④.
  - Thermostatelement ⑤ durch Drehen herausnehmen.
- Thermostatelement ⑤ reinigen.
- Thermostatgehäuse innen reinigen.
- Mechanismus wieder zusammensetzen. Wasserzufuhr wieder öffnen.

## INSTANDHALTUNG & REINIGUNG

- **Reinigung der Chrom-, Aluminium- und Edelstahlteile:** Niemals scheuernde, chlor- oder säurehaltige Produkte verwenden. Mit milder Seifenlauge und einem weichen Tuch oder Schwamm reinigen.
- **Frostschutz:** Rohrleitungen absperren und Armatur zur Entleerung mehrmals betätigen. Ist der Mechanismus längerem Frost ausgesetzt, empfiehlt sich die Demontage und Einlagerung empfindlicher Bauteile.

#### **Technischer Kundendienst:**

**Tel.:** +49 (0)231 496634-14 - **E-Mail:** kundenservice@delabie.de

Anleitung verfügbar unter: [www.delabie.de](http://www.delabie.de)

- Stabilność temperatury wody zmieszanej.
- Ochrona antyoparzeniowa: natychmiastowe zamknięcie wody ciepłej w przypadku braku wody zimnej.

## PARAMETRY TECHNICZNE

- **733015: 18 l/min przy 3 barze**, dla 2 do 6 zaworów w zależności od wypływu (np.: TEMPOMATIC, TEMPOSTOP ... 3 l/min).
- **733020: 18 l/min przy 3 barze**, dla 2 do 6 zaworów w zależności od wypływu (np.: TEMPOMATIC, TEMPOSTOP ... 3 l/min).
- **Zintegrowane zawory zwrotne i filtry.**
- Ustawiony fabrycznie na 38°C (Ciśnienie 3 bary WC i WZ).

## INSTALACJA

- Zalecane ciśnienie: 1 do 5 barów.
- Temperatura zasilania CWU: 55 - 85°C (różnica między wodą ciepłą a zimną musi wynosić minimum 50°C).
- Temperatura zasilania WZ: 5 - 20°C.
- Wyrównać ciśnienia WC / WZ ( $\Delta P < 1$  bar).
- **Nie należy wyjmować zintegrowanych w przyłączach uszczelki i zaworów zwrotnych.**
- Podłączyć zasilanie wody (ciepła woda do czerwonego pierścienia – zimna woda do niebieskiego pierścienia).
- PREMIX compact można instalować w każdej pozycji (**Rys. B i C**).

## DEZYNFEKCJA TERMICZNA I CHEMICZNA

Ten produkt umożliwia przeprowadzenie dezynfekcji termicznej i chemicznej zalecanej w ramach obowiązujących przepisów prawnych.

## UWAGA

- **Nasza armatura musi być instalowana przez profesjonalnych instalatorów**, przestrzegając obowiązującego prawa, zapisów biur projektowych i dobrych praktyk.
- **Przestrzeżenie średnicy rur** pozwala uniknąć uderzeń hydraulicznych lub straty ciśnienia/wielkości wypływu (tabele z obliczeniami w katalogu i na stronie internetowej [www.delabie.pl](http://www.delabie.pl)).
- **Ochrona instalacji filtrami**, amortyzatorami uderzeń hydraulicznych lub reduktorami ciśnienia, zmniejsza częstotliwość konserwacji (zalecane ciśnienie: 1 do 5 barów (100 do 500 kPa)).
- **Instalacja zaworów odcinających** w pobliżu armatury ułatwia konserwację.
- Instalacja, filtry, zawory zwrotne, zawory odcinające i czerpalne, głowice oraz każde urządzenie sanitarne muszą być sprawdzane tyle razy, ile jest to konieczne, jednak nie mniej niż raz w roku.

Sprawdzać 2 razy do roku (lub częściej, w zależności od jakości wody) skalowanie i blokadę antyoparzeniową.

Celem zapewnienia niezawodności działania i jego trwania w czasie oraz zapewnienia funkcji ochronnej przed legionellą, zalecamy jak tylko jest to konieczne, a przynajmniej 2 razy do roku, kontrolę następujących elementów:

- Zawory zwrotne, filtry i głowica termostatyczna: odkamienianie lub wymiana elementów zużytych lub zniszczonych.
- Komora mieszania: odkamienianie.

#### **Jeżeli PREMIX nie miesza prawidłowo (Rys. D) :**

- Wyrównać ciśnienia. Różnica pomiędzy ciśnieniem WC i WZ musi być niższa niż 1 bar.
- Sprawdzić temperaturę zasilania wody ciepłej. Temperatura wyższa niż 55°C.
- Zamknąć zasilanie w wodę.
- Sprawdzić, czy filtry ① są na dobrym miejscu. Wymienić je jeśli jest taka konieczność.
- Sprawdzić zawory zwrotne ②. Wymienić je jeśli jest taka konieczność.
- Zdemontować głowicę:
  - Wykręcić złączkę wyjściową ③ za pomocą płaskiego klucza 35 mm.
  - Wyciągnąć sprężynę ④.
  - Wyciągnąć element termostatyczny pociągając za niego ręką ⑤.
- Przeczyścić element termostatyczny ⑤.
- Przeczyścić wnętrze korpusu mieszacza.
- Włożyć mechanizm. Otworzyć zasilanie w wodę

## OBSŁUGA I CZYSZCZENIE

- **Czyszczenie chromu, aluminium i stali nierdzewnej:** nie należy używać środków żrących, na bazie chloru lub kwasu. Należy czyścić wodą z mydłem za pomocą miękkiej szmatki lub gąbki.
- **Ochrona przed mrozem:** należy opróżnić instalację, wielokrotnie uruchomić w celu ewakuacji wody. W przypadku długotrwałego narażenia mechanizmów na mróz zalecamy ich demontaż i przechowywanie w temperaturze pokojowej.

#### **Serwis posprzedażowy:**

**Tel.:** +48 22 789 40 52 - **e-mail:** serwis.techniczny@delabie.pl

Ulotka jest dostępna na stronie: [www.delabie.pl](http://www.delabie.pl)

- Stabiele temperatuur van het gemengd water.
- Anti-verbrandingsveiligheid: de warm watertoevoer wordt onmiddellijk stopgezet bij een eventuele onderbreking van de koud water toevoer.

## TECHNISCHE EIGENSCHAPPEN

- **733015 - 733016 : 18 l./min bij 3 bar**, voor 2 tot 6 kranen afhankelijk van het debiet van de kraan (vb. TEMPOMATIC, TEMPOSTOP... 3l./min.).
- **733020 - 733021 : 18 l./mn bij 3 bar**, voor 2 tot 6 kranen afhankelijk van het debiet van de kraan (vb. TEMPOMATIC, TEMPOSTOP... 3l./min.).
- **Ingebouwde terugslagkleppen en filters.**
- Vooraf ingesteld op 38°C (werkdruk 3 bar op warm en koud water)

## INSTALLATIE

- Aanbevolen werkdruk van 1 tot 5 bar.
- Voedingstemperatuur warm water: 55-85 °C (Het verschil tussen het warm water en het koud water moet minstens 50°C zijn).
- Voedingstemperatuur koud water: 5-20 °C.
- Afregelen druk warm en koud water ( $\Delta P < 1$  bar)
- **De geïntegreerde filterdichtingen en terugslagkleppen, geïnstalleerd aan de watertoevoeren, mogen niet verwijderd worden.**
- Sluit de watertoevoeren aan (Warm water op rode kant – Koud water op blauwe kant).
- PREMIX Compact kan in eender welke positie geplaatst worden (**fig. B en C**).

## THERMISCHE EN CHEMISCHE SPOELINGEN

Dit product is specifiek ontworpen om bestand te zijn tegen thermische en chemische spoelingen die conform de van kracht zijnde regelgevingen worden uitgevoerd.

## AANBEVELINGEN

- **Onze kranen dienen geplaatst te worden door professionele vaklui** die de plaatselijk geldende reglementering, de voorschriften van de studieburelen en de "regels der kunst" dienen te respecteren.
- **Respecteer de benodigde diameters van de leidingen** om waterslagen of druk/debietverliezen tegen te gaan (zie de berekeningstabel in de catalogus of op [www.delabiebelux.com](http://www.delabiebelux.com)).
- **Bescherm de installatie** met filters, waterslagdempers of drukregelaars en beperk zo het onderhoud (aanbevolen druk: 1 tot 5 bar (100 tot 500 kPa)).
- **Plaats stopkranen** in de nabijheid van de kraan om eventuele onderhoudswerken te vergemakkelijken.
- De leidingen, filters, terugslagkleppen, stopkranen, tapkranen, binnenwerken en andere sanitaire toestellen dienen zo vaak als nodig gecontroleerd te worden of toch minstens 1× per jaar.

Controleer 2× per jaar (en zo vaak als nodig afhankelijk van de waterkwaliteit) de ijking alsook de anti-verbrandingsveiligheid.

Om de betrouwbaarheid van de PREMIX op lange termijn te garanderen en ook te voldoen aan de besluiten van 09/02/10 en 30/11/05 m.b.t. de controle op bacteriën in het water, bevelen wij aan om volgende onderdelen zo vaak als nodig en minstens 2× per jaar te controleren:

- Terugslagkleppen, filters en verwisselbaar patroon: ontkalken of vervangen van versleten of beschadigde onderdelen.
- Mengkamer: ontkalken.

#### **Indien de PREMIX niet correct mengt (fig. D):**

- Drukverschillen regelen. Het drukverschil tussen het warm en koud water moet minder dan 1 bar bedragen.
- Controleer de temperatuur aan de toevoer van het warm water. Temperatuur hoger dan 55 °C.
- Sluit de watertoevoer.
- Controleer of de filterdichtingen ① juist geplaatst zijn. Vervangen indien nodig.
- Controleer de terugslagkleppen ②. Vervangen indien nodig.
- Het mechanisme losmaken:
  - De aansluitmoer ③ met behulp van een platte sleutel van 35 mm losschroeven.
  - De veer ④ verwijderen.
  - Het thermostatische element ⑤.
- Het thermostatische element en de as ⑤ met de hand lostrekken.
- De binnenkant van het kraanlichaam reinigen.
- Het mechanisme terugplaatsen. De watertoevoer openen.

## ONDERHOUD EN REINIGING

- **Reinigen van chroom, aluminium en rvs:** gebruik nooit schuurmiddelen en chloorhoudende of andere chemische producten. Reinig met zeepwater en een zachte doek of spons.
- **Vorstvrij stellen:** spoel de leidingen en stel de kraan enkele keren na elkaar in werking zodat ze volledig geleidigd wordt. Bij blootstelling aan vorst, raden we aan het mechanisme te demonteren en af te schermen.

#### **Dienst Na Verkoop:**

**Tel.:** +32 2 882 32 04 - **e-mail:** [sav@delabiebenelux.com](mailto:sav@delabiebenelux.com)

Deze handleiding is beschikbaar op [www.delabiebenelux.com](http://www.delabiebenelux.com)

- Estabilidad de temperatura del agua mezclada.
- Seguridad antiquemadura: interrupción inmediata de la alimentación de agua caliente en caso de interrupción de la alimentación del agua fría.

## CARACTERÍSTICAS TÉCNICAS

- **733015: 18 l./min a 3 bar**, para 2 a 6 grifos que siguen caudal del grifo (NB: TEMPOMATIC, TEMPOSTOP a 3l. / min.).
- **733020: 18 l./mn a 3 bar**, para 2 a 6 grifos que siguen caudal del grifo (NB: TEMPOMATIC, TEMPOSTOP a 3l. / min.).
- **Válvulas antirretornos y filtros incorporados.**
- Preseleccionado a 38°C (Presión 3 bar EC y EF).

## INSTALACIÓN

- Presión recomendada: 1 a 5 bar.
- Temperatura de alimentación ACS: 55 - 85°C. (La diferencia entre las temperaturas del agua fría y el agua caliente debe ser como mínimo 50°.)
- Temperatura de alimentación AF: 5 - 20°C.
- Equilibrar la presión AC / AF ( $\Delta P < 1$  bar).
- **Las válvulas de antirretorno y los filtros incorporados en las llegadas de agua no se deben quitar nunca.**
- Conectar las entradas de agua (Agua Caliente en el lado rojo – Agua fría en el lado azul).
- PREMIX Compact puede ser instalado en cualquier posición (**fig. B y C**).

## CHOQUES TÉRMICO Y QUÍMICO

Este producto está diseñado para soportar los choques térmicos y químicos dentro de las regulaciones.

## RECUERDO

- **Nuestras griferías deben ser instaladas por instaladores profesionales** respetando las reglamentaciones vigentes, las prescripciones de las oficinas de proyectos fluidos.
- **Respetar el diámetro de las tuberías** permite evitar los golpes de ariete o pérdidas de presión/gasto (ver cuadro de cálculo del catálogo y en línea sobre [www.delabie.es](http://www.delabie.es)).
- **Proteger la instalación** con filtros, antiarrietes o reductores de presión disminuye la frecuencia de mantenimiento (presión aconsejada 1 a 5 bar (100 a 500 kPa)).
- **Poner llaves de paso cerca de los grifos** facilita la intervención de mantenimiento.
- Las tuberías, las llaves de paso, válvulas antirretorno, de purga, cartuchos y todo aparato sanitario deben revisarse siempre que sea necesario y por lo menos una vez al año.

Comprobar 2 veces al año (y tan a menudo como necesario siguiendo la calidad del agua) la calibración así como la seguridad antiquemadura.

Con el fin de optimizar la fiabilidad del PREMIX en el tiempo, y de respetar las ordenes de los 09/02/10 y 30/11/05, relativos a la vigilancia bacteriológica del agua, le recomendamos uncontro tan a menudo como necesario, y por lo menos 2 veces al año de las piezas siguientes:

- Válvulas antiretornos, filtros y cartucho intercambiable: desincrustación o sustitución de las piezas usadas o estropeadas.
- Cámara de mezcla: desincrustación.

#### **Si el PREMIX no mezcla correctamente (fig. D) :**

- Equilibrar las presiones. La diferencia de presión entre el agua caliente y el agua fría debe ser inferior a 1 bar.
- Comprobar la temperatura de agua caliente. Temperatura superior a 55°.
- Cerrar las llegadas de agua.
- Comprobar que las juntas filtros ① están bien a su sitio. Reemplazarlos tan necesario.
- Comprobar las válvulas antiretornos ②. Reemplazarles si necesario.
- Depositar el mecanismo:
  - Destornillar el pezón de salida ③ con la ayuda de una llave plana de 35 mm.
  - Retirar el muelle ④.
  - Quitar con la mano el elemento termostático y la lanzadera ⑤.
- Limpiar la lanzadera y el elemento termostático ⑤.
- Limpiar el interior del cuerpo del grifo mezclador.
- Volver a montar el mecanismo. Abrir las llegadas de agua.

## CONSERVACIÓN Y LIMPIEZA

- **Limpieza del cromo, aluminio y del acero inoxidable:** jamás utilizar abrasivos u otro producto a base de cloro o a base de ácido. Limpiar al agua ligeramente jabonosa, con un trapo o una esponja.
- **Puesta fuera de helada:** purgue las canalizaciones, y accione varias veces el fluxor/grifo/ grifo mezclador para vaciarlo de su contenido de agua. En caso de exposición prolongada a la escarcha, recomendamos desmontar los mecanismos y colocarlos en un lugar protegido.

#### **Servicio postventa:**

Tel.: +34 912 694 863 - e-mail: [administracion@delabie.es](mailto:administracion@delabie.es)

Esta instrucción está disponible en: [www.delabie.es](http://www.delabie.es)



- Estabilidade da temperatura de água misturada.
- Segurança anti-queimadura: fecho imediato da alimentação de Água Quente em caso de interrupção de alimentação de Água Fria.

## CARACTERÍSTICAS TÉCNICAS

- **733015: 18 l./min a 3 bar**, para 2 a 6 torneiras, de acordo com o débito da torneira (NB: TEMPOMATIC, TEMPOSTOP... A 3l./min.).
- **733020: 18 l./mn a 3 bar**, para 2 a 6 torneiras, de acordo com o débito da torneira (NB: TEMPOMATIC, TEMPOSTOP... A 3l./min.).
- **Válvulas antirretorno e filtros integrados.**
- Pré-regulado a 38°C (Pressão 3 bar AQ e AF).

## INSTALAÇÃO

- Pressão recomendada: 1 a 5 bar.
- Temperatura de alimentação AQS: 55 - 85°C  
(a diferença entre a água quente e a água fria deve ser no mínimo de 50°C).
- Temperatura de alimentação AF: 5 - 20°C.
- Equilibrar as pressões AQ / AF ( $\Delta P < 1$  bar).
- **Nunca retirar os filtros e válvulas antirretorno integradas nas entradas de água.**
- Ligar as alimentações de água (Água Quente sobre o lado vermelho - Água Fria sobre o lado azul).
- PREMIX Compact pode ser montado em qualquer posição (**fig. B e C**).

## CHOQUES TÉRMICOS E QUÍMICOS

Este produto está projetado para suportar choques térmicos e químicos ao abrigo dos regulamentos em vigor.

## LEMBRE-SE

- **As nossas torneiras devem ser instaladas por instaladores profissionais**, respeitando as regras em vigor, as prescrições dos gabinetes de estudo e as regras de arte.
- **Respeitar o diâmetro das tubagens** permite evitar os golpes de martelo ou perdas de pressão/débito (ver tabela de cálculo do catálogo on line em [www.delabie.pt](http://www.delabie.pt)).
- **Proteger a instalação** com filtros, anti-golpe de martelo ou redutores de pressão diminui a frequência de manutenção (pressão aconselhada 1 a 5 bar (100 a 500 kPa)).
- **Instalar válvulas de segurança** na proximidade das torneiras facilita a intervenção de manutenção.
- As canalizações, filtros, válvulas antirretorno, torneiras de segurança, de purga, cartuchos e todos os aparelhos sanitários devem ser verificados sempre que necessário e pelo menos, uma vez por ano.

Verificar 2 vezes por ano (ou, de acordo com a qualidade da água, sempre que necessário) a regulação e a segurança anti-queimadura.

De modo a otimizar a fiabilidade dos PREMIX no tempo e de respeitar os Despachos de 09/02/10 e 30/11/05 relativos à vigilância bacteriológica da água, recomendamos o controlo sempre que necessário, e de pelo menos 2 vezes por ano das seguintes peças:

- Válvulas antirretorno, filtros e cartucho intermutável: descalcificação ou substituição de peças gastas ou danificadas.
- Câmara de mistura: descalcificação.

#### **Se o PREMIX não mistura a água corretamente (fig. D):**

- Equilibrar as pressões. A diferença de pressão entre a água quente deve ser inferior a 1 bar.
- Verificar a temperatura de alimentação da água quente. Temperatura superior a 55°C.
- Fechar as entradas de água.
- Verificar se as juntas e filtros ① estão bem colocados. Substituir se necessário.
- Verificar as válvulas antirretorno ②. Substituir se necessário.
- Desmontar o mecanismo:
  - Desapertar a tampa ③ com uma chave plana de 35 mm.
  - Retirar a mola ④.
  - Retirar à mão o elemento termostático e seu suporte ⑤.
- Limpar o suporte e o elemento termostático ⑤.
- Limpar o interior do corpo da misturadora.
- Recolocar o mecanismo. Abrir as entradas de água.

## CONSERVAÇÃO & LIMPEZA

- **Limpeza do cromado, alumínio e do Inox:** nunca utilizar produtos abrasivos ou à base de cloro ou ácido. Limpar com água ligeiramente ensaboada, com um pano ou esponja.
- **Riscos de gelo:** purgar as canalizações a acionar diversas vezes a torneira/misturadora para vazar a água nela contida. Em caso de exposição prolongada ao gelo, recomendamos desmontar os mecanismos e colocá-los em local abrigado.

#### **Serviço Pós-Venda:**

**Tel.:** +351 234 303 940 - **email:** suporte.tecnico@delabie.pt

Esta ficha está disponível em: [www.delabie.pt](http://www.delabie.pt)

- Стабильная температура смешанной воды.
- Антиожоговая безопасность: мгновенная остановка подачи Горячей Воды в случае перекрытия Холодной Воды.

## ТЕХНИЧЕСКИЕ ХАРАКТЕРИСТИКИ

- **73301: 18 л/мин при давлении 3 бар**, для 2 - 6 кранов в зависимости от их расходов (NB: ТЕМРОМАТИС, ТЕМПОСТОП... 3 л/мин).
- **733020: 18 л/мин при давлении 3 бар**, для 2 - 6 кранов в зависимости от их расходов (NB: ТЕМРОМАТИС, ТЕМПОСТОП... 3 л/мин).
- **Встроенные обратные клапаны и фильтры.**
- Базовая установка на 38°C (Давление 3 бара для ГВ и ХВ).

## УСТАНОВКА

- Рекомендованное давление: 1 - 5 бар.
- Подвод горячей воды: 55 – 85 °С (разница между температурой ГВ и ХВ должна быть минимум 50°C).
- Подвод холодной воды: 5 - 20°C.
- Уравновесить давления ГВ / ХВ ( $\Delta P < 1$  бар).
- **Не снимать фильтры и обратные клапаны, встроенные в подводы воды.**
- Соединить с водой (Горячая вода-красный; холодная вода - синий)
- PREMIX Compact может устанавливаться в любой позиции (**схемы В и С**).

## ТЕРМИЧЕСКАЯ И ХИМИЧЕСКАЯ ОБРАБОТКА

этот продукт специально разработан для возможности проведения термической и химической обработки в рамках действующих технических регламентов.

## НАПОМИНАНИЕ

- **Наша сантехническая арматура должна устанавливаться профессиональными сантехниками** с учетом действующих нормативных актов и предписаний проектных бюро.
- **Соблюдение диаметра труб** позволяет избежать гидравлических ударов или потери давления/расхода (см. таблицу по расчету в каталоге и на сайте [www.delabie.ru](http://www.delabie.ru)).
- **Защита установки** фильтрами, гасителями гидравлического удара или ограничителями давления снижает частоту процедур по уходу (рекомендованное давление: 1 - 5 бара).
- **Установка запорных вентилей** рядом с кранами облегчает техническое обслуживание.
- Канализационные трубы, фильтры, обратные клапаны, запорные вентили, водоразборный кран, картридж и любые другие сантехнические устройства должны подвергаться проверке так часто, как требуется, и как минимум раз в год.

Проверять калибровку и антиожоговую безопасность 2 раза в год (и так часто, как необходимо при данном качестве воды).

Для обеспечения надежной и долговременной работы PREMIX и сокращения риска размножения бактерий, мы рекомендуем проводить контроль как минимум 2 раза в год (и так часто, как необходимо) следующих деталей:

- Обратные клапаны, фильтры и сменный картридж: удаление налета или замена изношенных или поврежденных деталей.
- Смесительная камера: удаление налета.

#### **Если PREMIX неправильно смешивает воду (Схема D):**

- Отрегулировать давления. Разница давлений горячей и холодной воды должна быть менее 1 бара.
- Проверить температуру подвода горячей воды. Температура выше 55°C.
- Перекрыть воду.
- Удостовериться, что фильтры ① находятся на своем месте. Заменить их при необходимости.
- Проверить обратные клапаны ②. Заменить их при необходимости.
- Демонтировать механизм:
  - Отвинтить плоским ключом 35 мм ниппель ③ на выходе.
  - Снять пружину ④.
  - Потянув рукой, вынуть термостатический элемент и челнок ⑤.
- Прочистить челнок и термостатический элемент ⑤.
- Прочистить корпус смесителя внутри.
- Собрать механизм. Подать воду.

## УХОД И ЧИСТКА

- **Чистка хромированной, алюминиевой поверхности и поверхности из нержавеющей стали:** Никогда не используйте абразивные чистящие средства и другие продукты на основе хлора или кислот. Мойте тряпкой или губкой в слегка мыльной воде.
- **Защита от замораживания:** Ополосните канализационные трубы напором воды и нажмите несколько раз на кнопку крана, чтобы опорожнить от содержащейся в нем воды. В случае длительного воздействия холодных температур, рекомендуется демонтировать механизм и хранить в теплом помещении.

#### **Послепродажное обслуживание**

**ПРЕДСТАВИТЕЛЬСТВО В РОССИИ тел.:** +7 495 787 62 04 / +7 495 787 64 32

**Электронный адрес:** delabie@arbat-france.com

**After Sales Care and Technical Support: DELABIE SCS: E-mail:** sav@delabie.fr