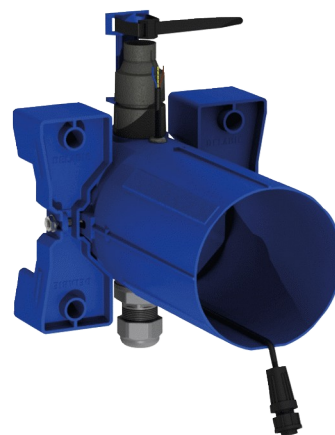


Boîtier encastré étanche pour TEMPOMATIC 4 urinoir

Réf. 430SBOX

Pour robinetterie automatique d'urinoir

Prix public indicatif HT France 2024 : 137,69 €



DESCRIPTION

Boîtier encastré étanche pour TEMPOMATIC 4 urinoir - Réf. 430SBOX

Boîtier d'encastrement étanche pour robinet électronique d'urinoir, kit 1/2 : Compatible alimentation sur secteur 230/6 V (câble et transformateur fournis).

Collerette avec joint d'étanchéité.

Raccordement hydraulique par l'extérieur et maintenance par l'avant.

Installation modulable (rails, mur plein, panneau).

Compatible avec les parements de 10 à 120 mm (en respectant la profondeur d'encastrement minimum de 83 mm).

Adaptable tuyaux d'alimentation standard ou "pipe in pipe".

Robinetterie configurée pour une purge des réseaux sécurisée sans élément sensible, et accessoires de raccordement.

Raccordement avec nez de jonction Ø 35 (pour urinoirs standard) ou avec

raccord laiton 1/2" (pour urinoirs avec alimentation par flexible).





À associer avec la tubulure 752430 ou 757430.

Garantie 30 ans.

A commander avec les plaques de commande de références 430000, 430010, 430020 ou 430030.

CARACTÉRISTIQUES TECHNIQUES

Boîtier encastré étanche pour TEMPOMATIC 4 urinoir - Réf. 430SBOX

Alimentation	Secteur 230/6 V
Raccordement	F1/2"
Technologie	Électronique
Hauteur	150 mm
Profondeur	83 - 190 mm
Largeur	175 mm
Normes	  
Garantie	

AVANTAGES



Installation aisée



Boîtier ajustable et modulable



Boîtier 100% étanche



Compatibilité : rails, mur plein ou panneau

