

# Bâti-support pour urinoir TEMPOFIX 3

Réf. 543100

Robinet électronique sur secteur

Prix public indicatif HT France 2024 : 729,35 €

## DESCRIPTION

### Bâti-support pour urinoir TEMPOFIX 3 - Réf. 543100

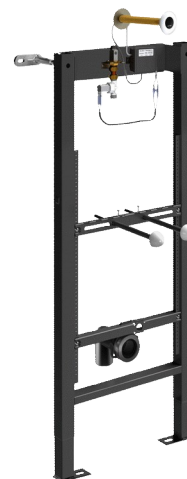
Bâti-support avec robinet électronique d'urinoir :  
Bâti en acier époxy noir à poser en applique.  
Fixation au sol et au mur porteur par ancrages fournis.  
Entraxe réglable de 95 à 280 mm.  
Châssis réglable en hauteur de 0 à 200 mm.  
Manchon d'évacuation à joint d'étanchéité Ø 50.  
Livré prémonté.  
Conforme aux exigences de la norme NF D12-208.  
Compatible aux cloisons pleines de 40 à 190 mm.

Équipé de robinetterie électronique TEMPOMATIC M1/2":  
Alimentation secteur, boîtier électronique 12 V avec électrovanne, filtre et robinet d'arrêt.  
Détecteur de présence infrarouge antichoc.  
Distance de détection, temporisation et débit réglables à l'installation.  
Prévoir transformateur 230/12 V.  
Prise en compte après 3 secondes de présence.  
Possibilité de prérinçage automatique.  
Temporisation pré-réglée à ~3 secondes, ajustable de 3 à 12 secondes.  
Rinçage périodique hygiénique toutes les 24 h après la dernière utilisation : empêche le désiphonnage.  
Débit 0,3 l/sec à 3 bar, ajustable.  
Rosace affleurante.  
Tige filetée recoupable.  
Compatibilité avec l'eau de pluie.  
Adapté aux PMR.  
Caractéristiques techniques : voir TEMPOMATIC urinoir réf. 428200.  
Garantie 30 ans.

## CARACTÉRISTIQUES TECHNIQUES

### Bâti-support pour urinoir TEMPOFIX 3 - Réf. 543100

Alimentation	Secteur 230/12 V
Raccordement	1/2"
Technologie	Électronique
Hauteur	985 - 1 385 mm
Profondeur	160 - 220 mm
Largeur	430 mm
Garantie	



## AVANTAGES



Hygiène totale : aucun contact manuel



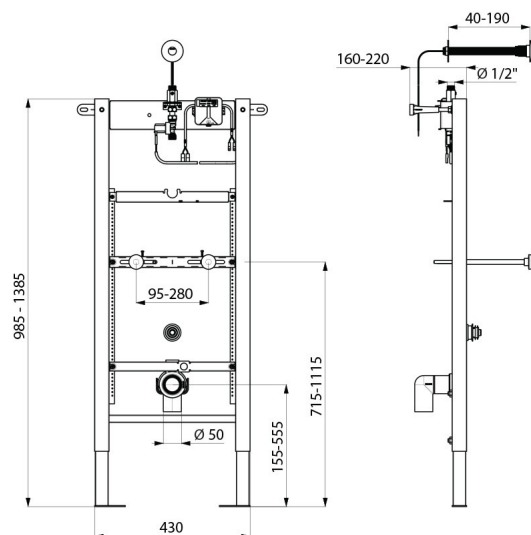
Temporisation ECO de 3 secondes



Installation en traversée de cloison



Rinçage périodique hygiénique



---

Réparabilité

