

Robinetterie thermostatique séquentielle à douchette extractible

Réf. H9613

Combiné avec mitigeur séquentiel et colonne

Prix public indicatif HT France 2024 : 444,68 €

DESCRIPTION

Robinetterie thermostatique séquentielle à douchette extractible - Réf. H9613

Combiné avec mitigeur SECURITHERM thermostatique séquentiel et colonne à douchette extractible.

Parfaitement adapté aux baignoires bébé.

Sécurité antibrûlure : fermeture automatique en cas de coupure d'eau froide ou d'eau chaude.

Isolation thermique antibrûlure Securitouch.

Séquentiel : ouverture et fermeture sur l'eau froide.

Aucun risque d'intercommunication entre l'eau chaude et l'eau froide.

Absence de clapet antiretour sur les arrivées.

Colonne orientable H.195 L.215.

Douchette extractible 2 jets à basculeur brise-jet/pluie.

Cartouche thermostatique séquentielle antitartre pour réglage monocommande du débit et de la température.

Température réglable de l'eau froide jusqu'à 40°C avec butée de température verrouillée à 40°C.

Corps et colonne à intérieur lisse.

Débit réglé à 7 l/min.

Commande sans contact manuel par levier Hygiène L.100.

Tube de sortie eau mitigée en laiton L.160.

Flexible douchette BIOSAFE antiprolifération bactérienne : polyuréthane transparent, intérieur et extérieur lisse.

Flexible petit diamètre (intérieur Ø 6) : faible contenance d'eau.

Contrepoids spécifique.

Flexibles PEX F3/8" et fixation renforcée par 2 tiges Inox.

Mitigeur particulièrement adapté pour les établissements de santé, EHPAD, hôpitaux et cliniques.

Adapté aux personnes à mobilité réduite (PMR).

Garantie 30 ans.

CARACTÉRISTIQUES TECHNIQUES

Robinetterie thermostatique séquentielle à douchette extractible - Réf. H9613

Raccordement	F3/8"
Technologie	SECURITHERM séquentiel Securitouch
Hauteur de goutte	195 mm
Longueur de bec	215 mm
Débit	7 l/min
Butée de température	40°C



AVANTAGES



Séquentiel : ouverture/fermeture sur l'eau froide



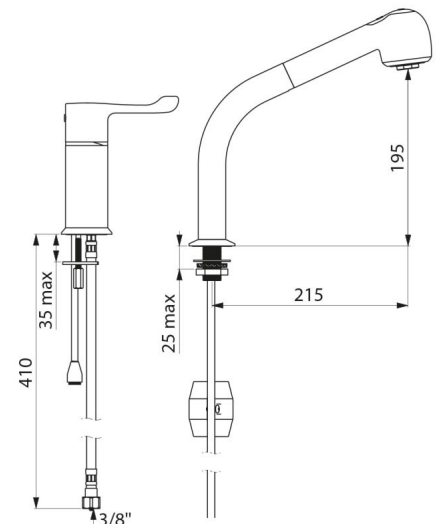
Hygiène : absence de clapet antiretour

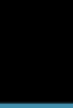


SECURITHERM : sécurité antibrûlure optimale




Hygiène : flexible transparent à intérieur lisse





Finition Laiton chromé

Normes **ACS**  

Garantie 

Réparabilité 
