

Lavabo antivandalisme BOB TC

Réf. 160130

Inox 304 poli satiné - Mural avec évacuation invisible

Prix public indicatif HT France 2024 : 476,82 €



DESCRIPTION

Lavabo antivandalisme BOB TC - Réf. 160130

Lave-mains à accrocher au mur pour montage en traversée de cloison pour gaine technique.

Diamètre intérieur du lavabo : 310 mm.

Inox 304 bactériostatique.

Finition poli satiné.

Épaisseur Inox : 1,2 mm.

Finition anticoups.

Antivandalisme : lave-mains fermé en dessous, siphon caché.

Tige filetée 200 mm recoupable (autres longueurs sur demande).

Évacuation d'eau horizontale encastrée Ø 32.

Bonde à grille plate perforée, sans vis : nettoyage facilité et antivandalisme.

Sans trop-plein.

Livré avec fixations.

Marquage CE. Conforme à la norme EN 14688.




Poids : 5,5 kg.

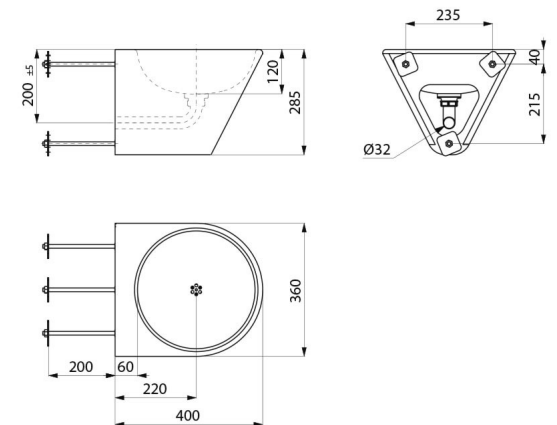
Garantie 30 ans.

[Ancienne référence : 3416330000]

CARACTÉRISTIQUES TECHNIQUES

Lavabo antivandalisme BOB TC - Réf. 160130

Hauteur	285 mm
Longueur	400 mm
Largeur	360 mm
Épaisseur	1,2 mm
Finition	Inox 304 poli satiné
Normes	 
Garantie	



AVANTAGES



Inox 304 bactériostatique



Adapté aux collectivités dures