

Colonne de douche aluminium avec mitigeur séquentiel

SECURITHERM

Réf. H9636

Ensemble de douche thermostatique avec mitigeur sans clapet antiretour

Prix public indicatif HT France 2024 : 711,48 €

DESCRIPTION

Colonne de douche aluminium avec mitigeur séquentiel SECURITHERM - Réf. H9636

Colonne de douche SECURITHERM en aluminium anodisé pour installation murale en applique.

Mitigeur de douche thermostatique séquentiel SECURITHERM.

Mitigeur thermostatique séquentiel : ouverture et fermeture sur l'eau froide. Mitigeur sans clapet antiretour sur les arrivées (limite la prolifération bactérienne).

Aucun risque d'intercommunication entre l'eau chaude et l'eau froide.

Mitigeur séquentiel avec sécurité antibrûlure : fermeture automatique en cas de coupure d'alimentation en eau froide.

Fonction anti "douche froide" : fermeture automatique en cas de coupure d'alimentation en eau chaude.

Température réglable de l'eau froide jusqu'à 39°C.

Butée de température engagée à 39°C, réglable.

Possibilité de choc thermique.

Débit 9 l/min à 3 bar.

Pommeau de douche coulissant sur rampe chromée avec flexible déclipable par raccord rapide STOP.

Levier Hygiène L.100 mm.

Alimentation haute par robinets d'arrêt droits M1/2".

Fixations cachées. Filtres.

Colonne de douche particulièrement adaptée pour les établissements de santé, EHPAD, hôpitaux et cliniques.

Mitigeur conforme aux exigences de la norme NF Médical.

Mitigeur séquentiel adapté aux personnes à mobilité réduite (PMR).

Colonne de douche garantie 30 ans.

CARACTÉRISTIQUES TECHNIQUES

Colonne de douche aluminium avec mitigeur séquentiel SECURITHERM - Réf. H9636

Alimentation	Haute par robinets d'arrêt droits M1/2"
Raccordement	M1/2"
Technologie	Mitigeur de douche thermostatique séquentiel
Hauteur	1045 mm
Largeur	210 mm
Débit	9 l/min
Butée de température	OUI



AVANTAGES



SECURITHERM : sécurité antibrûlure optimale



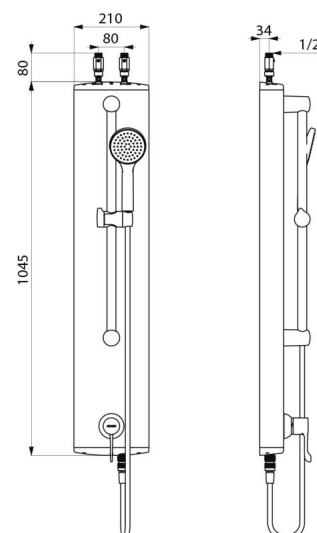
Hygiène maximale : absence de clapet antiretour






Thermostatique : stabilité de température totale



Séquentiel : ouverture/fermeture sur l'eau froide



Finition	Aluminium
Normes	ACS  
Garantie	
Réparabilité	