

Colonne de douche avec mitigeur thermostatique **SECURITHERM**

Réf. H9741KIT

Kit de douche thermostatique avec mitigeur H9741

Prix public indicatif HT France 2024 : 479,73 €

DESCRIPTION

Colonne de douche avec mitigeur thermostatique SECURITHERM - Réf. H9741KIT

Colonne de douche avec mitigeur thermostatique bicommande.
 Kit de douche avec mitigeur de douche thermostatique SECURITHERM.
 Mitigeur avec sécurité antibrûlure : fermeture automatique en cas de coupure d'alimentation en eau froide.
 Fonction anti "douche froide" : fermeture automatique en cas de coupure d'alimentation en eau chaude.
 Isolation thermique antibrûlure Securitouch.
 Cartouche thermostatique antitartre pour le réglage de la température.
 Tête céramique ¼ de tour pour le réglage du débit.
 Température réglable de 25°C à 41°C.
 Double butée de température : 1e butée déverrouillable à 38°C, 2nde butée engagée à 41°C.
 Possibilité de réaliser aisément un choc thermique sans démontage du croisillon ni coupure de l'alimentation en eau froide.
 Débit régulé à 9 l/min.
 Corps en laiton chromé et croisillons ERGO.
 Sortie de douche M1/2".
 Filtres et clapets antiretour intégrés sur les arrivées F3/4".
 Mitigeur avec raccords muraux excentrés STOP/CHECK M1/2" M3/4".

- Pommeau de douche coulissant (réf. 813) sur rampe chromée (réf. 821) avec porte-savon et flexible (réf. 836T1).
- Collier antichute de douchette (réf. 830).

Mitigeur particulièrement adapté pour les établissements de santé, EHPAD, hôpitaux et cliniques.
 Mitigeur thermostatique adapté aux personnes à mobilité réduite (PMR).
 Colonne de douche garantie 30 ans.





CARACTÉRISTIQUES TECHNIQUES

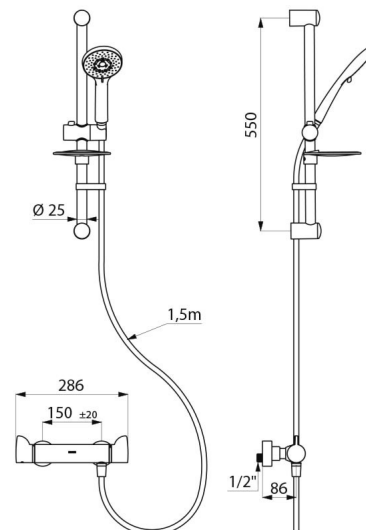
Colonne de douche avec mitigeur thermostatique SECURITHERM - Réf. H9741KIT

| | |
|----------------------|---|
| Raccordement | M1/2" |
| Technologie | Mitigeur thermostatique SECURITHERM Securitouch |
| Profondeur | 92 mm |
| Longueur | 286 mm |
| Débit | 9 l/min |
| Butée de temperature | OUI |
| Finition | Laiton chromé |



AVANTAGES

-  SECURITHERM : sécurité antibrûlure optimale
-  Double butée de température maximale
-  Securitouch : isolation thermique antibrûlure
-  Thermostatique : stabilité de température totale



Normes



Garantie



Réparabilité

