

# Colonne de douche avec mitigeur thermostatique séquentiel SECURITHERM

Réf. H9630KIT

Colonne de douche thermostatique avec mitigeur sans clapet antiretour

Prix public indicatif HT France 2025 : 437,00 €

## DESCRIPTION

Colonne de douche avec mitigeur thermostatique séquentiel SECURITHERM - Réf. H9630KIT

Colonne de douche avec mitigeur thermostatique séquentiel.  
Colonne de douche avec mitigeur de douche thermostatique SECURITHERM.  
Mitigeur thermostatique séquentiel : ouverture et fermeture sur l'eau froide.  
Mitigeur sans clapet antiretour sur les arrivées (limite la prolifération bactérienne).

Aucun risque d'intercommunication entre l'eau chaude et l'eau froide.  
Mitigeur séquentiel avec sécurité antibrûlure : fermeture automatique en cas de coupure d'eau froide ou d'eau chaude.  
Isolation thermique antibrûlure Securitouch.  
Cartouche thermostatique séquentielle antitartre.  
Température réglable de l'eau froide jusqu'à 39°C avec butée de température verrouillée à 39°C.

Possibilité de réaliser un choc thermique.  
Corps à intérieur lisse et à faible contenance d'eau.  
Débit réglé à 9 l/min.

Corps en laiton chromé et levier Hygiène L.100.  
Sortie de douche basse M1/2".

Mitigeur mural avec raccords excentrés STOP/CHECK M1/2" M3/4".  
Mitigeur particulièrement adapté pour les établissements de santé, EHPAD, hôpitaux et cliniques.

- Pommeau de douche coulissant (réf. 813) sur rampe chromée (réf. 821) avec porte-savon et flexible (réf. 836T1).
  - Collier antichute de pommeau de douche (réf. 830).
- Mitigeur conforme aux exigences de la norme NF Médical.  
Adapté aux personnes à mobilité réduite (PMR).  
Garantie 30 ans.





## CARACTÉRISTIQUES TECHNIQUES

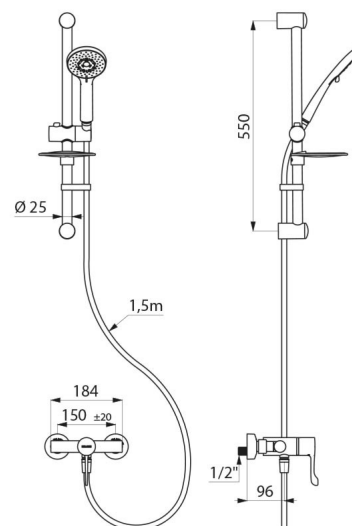
Colonne de douche avec mitigeur thermostatique séquentiel SECURITHERM - Réf. H9630KIT

Raccordement	M1/2"
Technologie	SECURITHERM thermostatique séquentiel Securitouch
Profondeur	185 mm
Longueur	184 mm
Débit	9 l/min
Butée de température	39°C
Finition	Laiton chromé



## AVANTAGES

-  Séquentiel : ouverture/fermeture sur l'eau froide
-  Hygiène maximale : absence de clapet antiretour
-  SECURITHERM : sécurité antibrûlure optimale
-  Thermostatique : stabilité de température totale



---

Normes



---

Garantie



---

Réparabilité

