

Mitigeur de lavabo thermostatique séquentiel à douchette extractible

Réf. H9612

Mitigeur thermostatique monotrou avec douchette extractible

DESCRIPTION

Mitigeur de lavabo thermostatique séquentiel à douchette extractible - Réf. H9612

Mitigeur de lavabo thermostatique SECURITHERM sur gorge parfaitement adapté aux baignoires bébé.

Mitigeur thermostatique séquentiel : ouverture et fermeture sur l'eau froide. Aucun risque d'intercommunication entre l'eau chaude et l'eau froide. Absence de clapet antiretour sur les arrivées.

Sécurité antibrûlure : fermeture automatique en cas de coupure d'eau froide ou d'eau chaude.

Isolation thermique antibrûlure Securitouch.

Mitigeur monotrou avec bec orientable H.105 L.200.

Mitigeur séquentiel avec douchette extractible 2 jets à basculeur brise-jet/pluie.

Cartouche thermostatique séquentielle antitartre pour réglage séquentiel du débit et de la température.

Température réglable de l'eau froide jusqu'à 40°C avec butée de température engagée à 40°C.

Corps à intérieur lisse.

Débit réglé à 4 l/min.

Commande sans contact manuel par levier Hygiène L.100.

Flexible douchette BIOSAFE antiprolifération bactérienne : polyuréthane transparent pour assurer un bon remplacement en cas de présence de biofilm, intérieur et extérieur lisse.

Flexible petit diamètre (intérieur Ø 6) : faible contenance d'eau.

Contrepoids spécifique.

Flexibles PEX F3/8".

Fixation renforcée par 2 tiges Inox.

Mitigeur thermostatique particulièrement adapté pour les établissements de santé, EHPAD, hôpitaux et cliniques.

Mitigeur adapté aux personnes à mobilité réduite (PMR).

Mitigeur garanti 30 ans.

CARACTÉRISTIQUES TECHNIQUES

Mitigeur de lavabo thermostatique séquentiel à douchette extractible - Réf. H9612

Raccordement	F3/8"
Technologie	Mitigeur séquentiel SECURITHERM Securitouch
Hauteur de goutte	105 mm
Longueur de bec	200 mm
Débit	4 l/min
Butée de température	OUI



AVANTAGES



Séquentiel : ouverture/fermeture sur l'eau froide



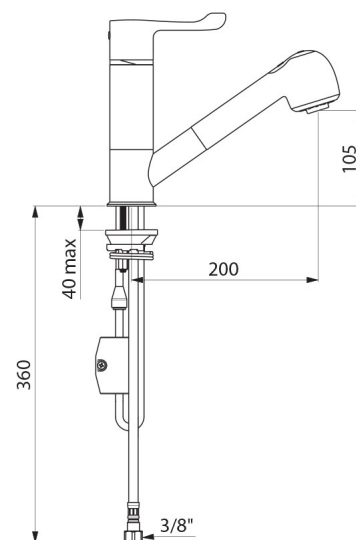
Hygiène : absence de clapet antiretour



SECURITHERM : sécurité antibrûlure optimale




Hygiène : flexible transparent à intérieur lisse



Finition Laiton chromé

Normes **ACS**  

Garantie 

Réparabilité 
