

## Mitigeur de douche thermostatique SECURITHERM

Réf. H9769

Mitigeur thermostatique sans clapet antiretour



### DESCRIPTION

Mitigeur de douche thermostatique SECURITHERM - Réf. H9769





Mitigeur de douche thermostatique SECURITHERM bicommande.  
Mitigeur thermostatique sans clapet antiretour sur les arrivées (limite la prolifération bactérienne).  
Aucun risque d'intercommunication entre l'eau chaude et l'eau froide.  
Mitigeur avec sécurité antibrûlure : fermeture automatique en cas de coupure d'alimentation en eau froide.  
Fonction anti "douche froide" : fermeture automatique en cas de coupure d'alimentation en eau chaude.  
Isolation thermique antibrûlure Securitouch.  
Cartouche thermostatique antitartre pour le réglage de la température.  
Tête céramique ¼ de tour pour le réglage du débit.  
Température réglable jusqu'à 43°C.  
Double butée de température : 1e butée déverrouillable à 41°C, 2nde butée engagée à 43°C.  
Possibilité de réaliser aisément un choc thermique sans démontage du croisillon ni coupure de l'alimentation en eau froide.  
Débit limité à 9 l/min à 3 bar.  
Commande par croisillons ergonomiques.  
Sortie de douche M1/2".  
Filtres intégrés sur les arrivées F3/4".  
Mitigeur avec raccords muraux excentrés STOP/CHECK M1/2" M3/4".  
Mitigeur particulièrement adapté pour les établissements de santé, EHPAD, hôpitaux et cliniques.  
Mitigeur thermostatique certifié NF Médical.  
Mitigeur adapté aux personnes à mobilité réduite (PMR).  
Mitigeur de douche garanti 30 ans.

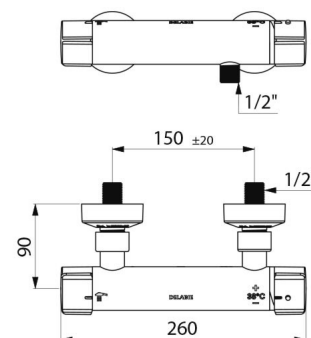
### CARACTÉRISTIQUES TECHNIQUES

Mitigeur de douche thermostatique SECURITHERM - Réf. H9769

Raccordement	M1/2"
Technologie	Mitigeur thermostatique SECURITHERM Securitouch, sans clapet antiretour
Longueur	260 mm
Débit	9 l/min à 3 bar
Butée de température	OUI
Finition	Laiton chromé
Normes	ACS NF  kiwa
Garantie	

### AVANTAGES

-  SECURITHERM : sécurité antibrûlure optimale
-  Hygiène maximale : absence de clapet antiretour
-  Securitouch : isolation thermique antibrûlure
-  Thermostatique : stabilité de température totale



---

Réparabilité

