

## Mitigeur de lavabo à équilibrage de pression SECURITHERM EP

Réf. 2520TEP

Mitigeur mécanique monotrou H.85 L.135

### DESCRIPTION

Mitigeur de lavabo à équilibrage de pression SECURITHERM EP - Réf. 2520TEP

Mitigeur de lavabo mécanique à équilibrage de pression sur gorge. Mitigeur monotrou avec bec H.85 L.135 équipé d'une sortie BIOSAFE hygiénique.

Cartouche céramique Ø 40 à équilibrage de pression avec butée de température maximale prééglée.

Sécurité antibrûlure totale : débit d'EC restreint en cas de coupure d'EF (et inversement).

Température constante quelles que soient les variations de pression et de débit dans le réseau.

Débit limité à 5 l/min à 3 bar.

Commande par manette pleine.

Tirette ergonomique et vidage 1"1/4 en laiton.

Flexibles PEX F3/8" avec filtres et clapets antiretour.

Fixation renforcée par 2 tiges Inox.





Mitigeur mécanique à équilibrage de pression SECURITHERM particulièrement adapté pour les établissements de santé, EHPAD, hôpitaux et cliniques.

Mitigeur monotrou adapté aux personnes à mobilité réduite (PMR).

Mitigeur garanti 30 ans.

### CARACTÉRISTIQUES TECHNIQUES

Mitigeur de lavabo à équilibrage de pression SECURITHERM EP - Réf. 2520TEP

Raccordement	F3/8"
Technologie	Mitigeur mécanique SECURITHERM EP
Hauteur	165 mm
Hauteur de goutte	85 mm
Longueur de bec	135 mm
Débit	5 l/min à 3 bar
Butée de température	OUI
Finition	Laiton chromé
Normes	ACS   
Garantie	



### AVANTAGES



Débit restreint de l'EC en cas de coupure d'EF



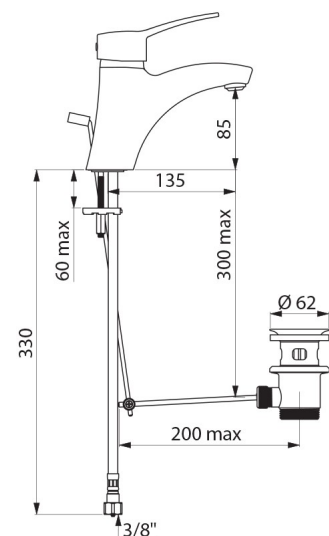
EP : limite les variations de température



Hygiène : sortie BIOSAFE hygiénique sans grille



Ergonomie : manette pleine pour préhension aisée



---

Réparabilité

