

Ensemble de douche avec mitigeur thermostatique SECURITHERM

Réf. H9739HYG

Mitigeur thermostatique bicommande

DESCRIPTION

Ensemble de douche avec mitigeur thermostatique SECURITHERM - Réf. H9739HYG

Ensemble de douche thermostatique bicommande SECURITHERM avec dispositif autovidable :

- Mitigeur de douche à cartouche thermostatique antitartre :
- Mitigeur avec sécurité antibrûlure : fermeture automatique en cas de coupure d'alimentation en eau froide.

Fonction anti "douche froide" : fermeture automatique en cas de coupure d'alimentation en eau chaude.

Cartouche thermostatique antitartre pour le réglage de la température.

Tête céramique 1/4 de tour pour le réglage de débit.

Température réglable de 25°C à 40°C avec butée de température engagée à 38°C.

Possibilité de réaliser un choc thermique sans démontage du croisillon ni coupure de l'alimentation en eau froide.

Débit régulé à 9 l/min.

Corps en laiton chromé et croisillons CLASSIC.

Sortie de douche M1/2".

Filtres et clapets antiretour intégrés sur les arrivées F3/4".

Mitigeur avec raccords muraux excentrés STOP/CHECK M1/2" M3/4".

- Pommeau de douche (réf. 813) et support de douchette mural inclinable chromé (réf. 845).

- Raccord antistagnation FM1/2" à poser entre la sortie basse et le flexible de douche, pour vidange automatique du flexible et de la douchette (réf. 880).

Mitigeur particulièrement adapté pour les établissements de santé, EHPAD, hôpitaux et cliniques.

Mitigeur adapté aux personnes à mobilité réduite (PMR).

Mitigeur de douche garanti 30 ans.

CARACTÉRISTIQUES TECHNIQUES

Ensemble de douche avec mitigeur thermostatique SECURITHERM - Réf. H9739HYG

Raccordement	M1/2"
Technologie	Mitigeur thermostatique SECURITHERM
Profondeur	81 mm
Largeur	280 mm
Débit	9 l/min
Butée de température	38°C
Finition	Laiton chromé



AVANTAGES



SECURITHERM : sécurité antibrûlure optimale



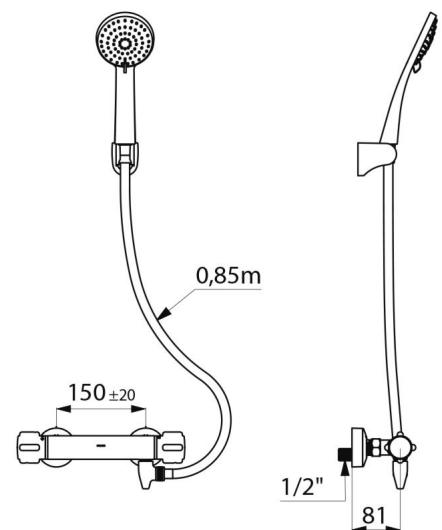
Butée de température maximale pré-réglée



Vidange automatique du flexible et de la douchette



Thermostatique : stabilité de température totale



Normes



Garantie

