

Barre de douche d'angle et d'équerre, Nylon blanc antibactérien

Réf. 5100N

Nylon antibactérien NylonClean HR brillant blanc

DESCRIPTION

Barre de douche d'angle et d'équerre, Nylon blanc antibactérien - Réf. 5100N

Barre de douche d'angle et d'équerre 2 murs avec remontée verticale Ø 32. Pour personne à mobilité réduite (PMR).

Utilisation comme barre d'appui et de maintien debout.

Aide et sécurise l'entrée et le déplacement dans la douche.

Fait fonction de barre de douche d'angle en ajoutant un support de douchette et/ou un porte-savon.

Traitement antibactérien NylonClean : protection optimale contre le développement bactérien.

Montage possible avec remontée verticale à gauche ou à droite.

Adaptée à un usage intensif en collectivité ou milieu hospitalier.

Polyamide haute résistance (Nylon) : avec renfort en acier traité anticorrosion de 2 mm d'épaisseur.

Surface uniforme, non poreuse facilitant l'entretien et l'hygiène.

Bonne résistance aux produits chimiques et de nettoyage. Traitement anti-UV.

Agréable et chaud au toucher.

Ecartement entre la barre et le mur de 38 mm : encombrement minimum interdisant le passage de l'avant-bras afin d'éviter les risques de fractures lors d'une chute.

Fixations invisibles par platine 6 trous, Ø 73.

Livrée avec vis Inox pour mur béton.



Dimensions : 1 245 x 570 x 660 mm.

Testée à plus de 200 kg. Maximum utilisateur recommandé : 135 kg.

Barre de maintien d'angle et d'équerre garantie 30 ans. Marquage CE.

CARACTÉRISTIQUES TECHNIQUES

Barre de douche d'angle et d'équerre, Nylon blanc antibactérien - Réf. 5100N

| | |
|-------------------|---|
| Hauteur | 1 245 mm |
| Longueur | 570 mm |
| Largeur | 660 mm |
| Diamètre | Ø 32 |
| Ecartement au mur | 38 mm |
| Épaisseur | Nylon : 3,5 mm ; Acier : 2 mm |
| Finition | Nylon antibactérien HR brillant blanc |
| Normes |   |



AVANTAGES



Traitement antibactérien NylonClean



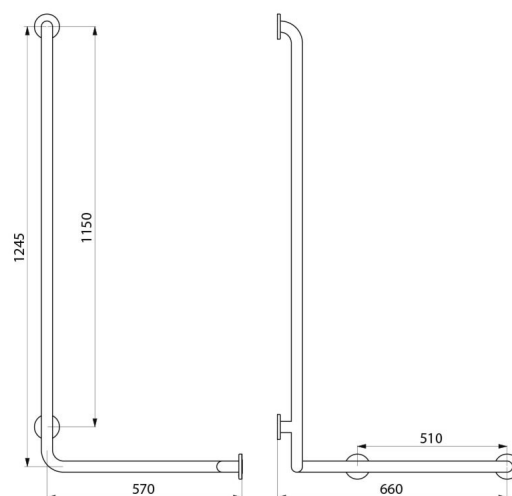
Testée à plus de 200 kg



Ecartement au mur de 38 mm : encombrement minimum



Résistance aux produits chimiques et de nettoyage



Garantie

30 ANS
GARANTIE
