

DELABIE

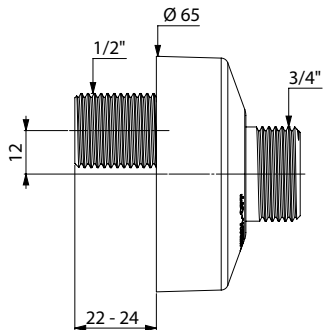
855755.2P
855755UK.2P

NT 855755
Indice D

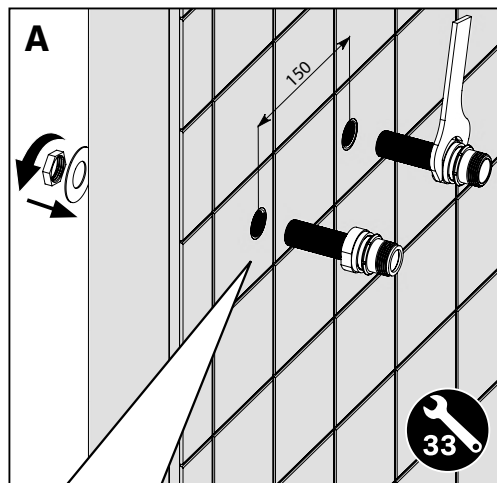
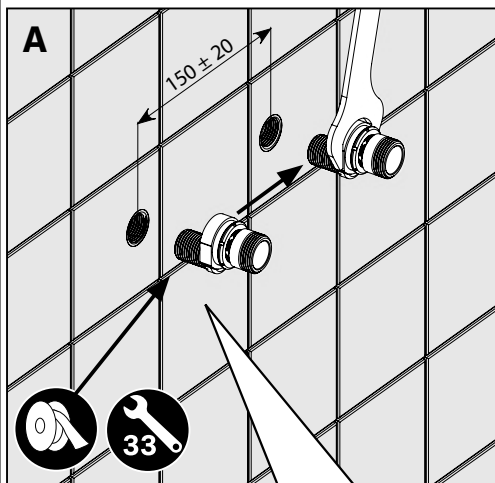
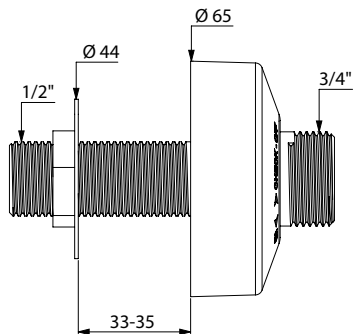
- FR** *Raccords STOP/CHECK M1/2" - M3/4"*
- EN** *STOP/CHECK unions M1/2" - M3/4"*
- DE** *Anschlüsse STOP/CHECK G1/2B x G3/4B*
- PL** *Złączki STOP/CHECK Z1/2" - Z3/4"*
- NL** *Koppelingen STOP/CHECK M1/2" - M3/4"*
- ES** *Racores STOP/CHECK M1/2" - M3/4"*
- PT** *Ligações STOP/CHECK M1/2" - M3/4"*



855755.2P



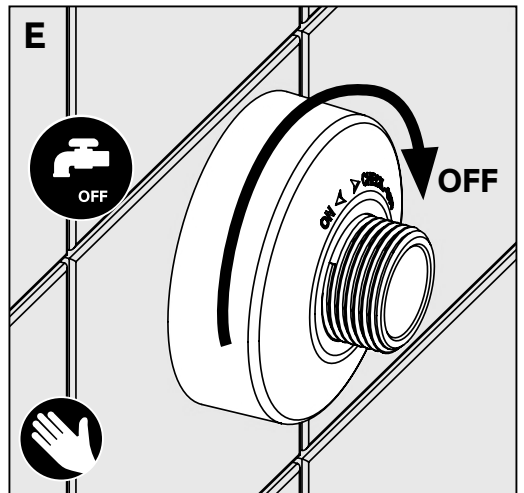
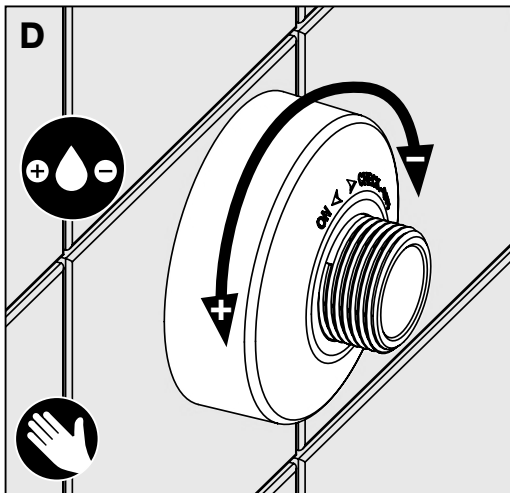
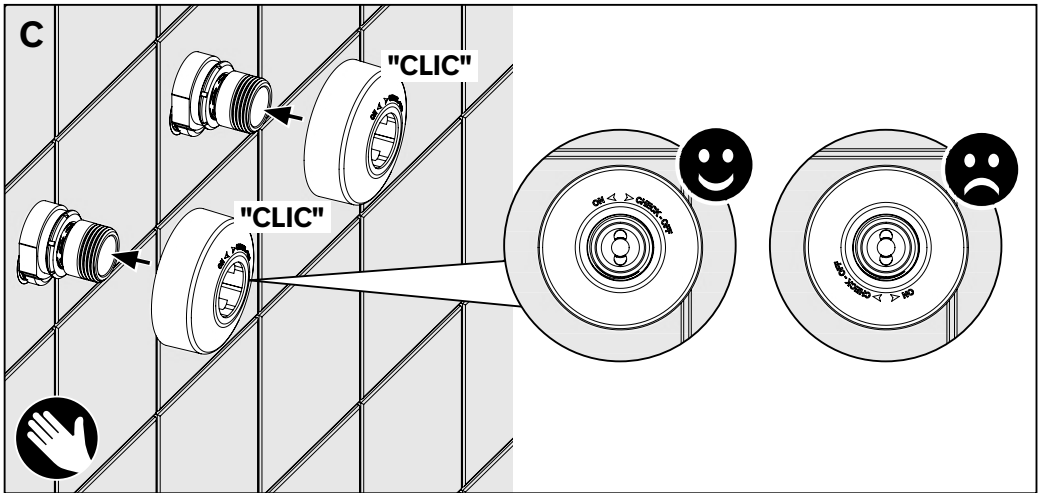
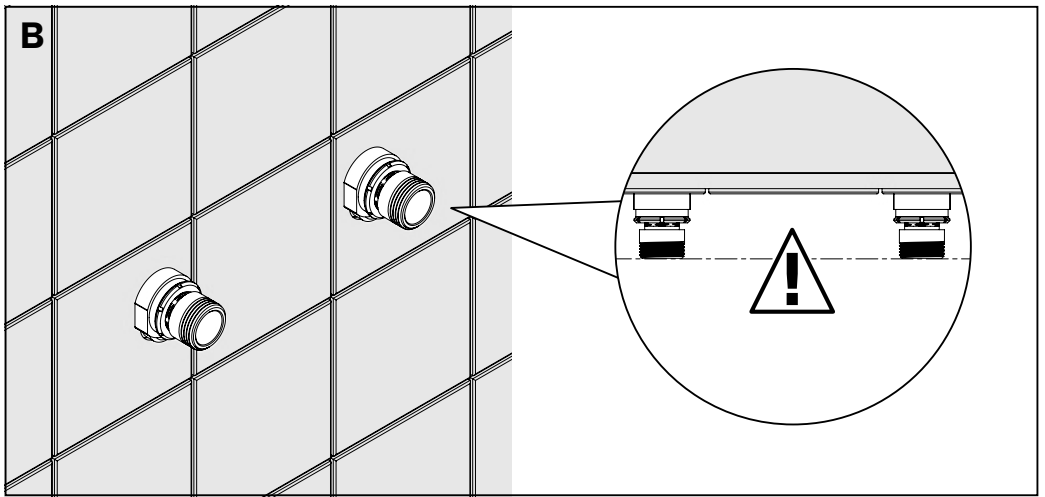
855755UK.2P

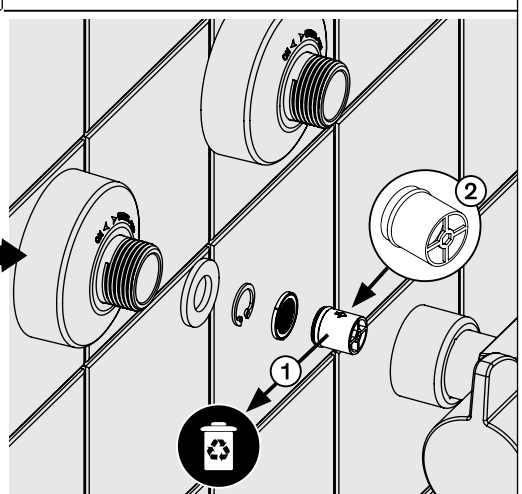
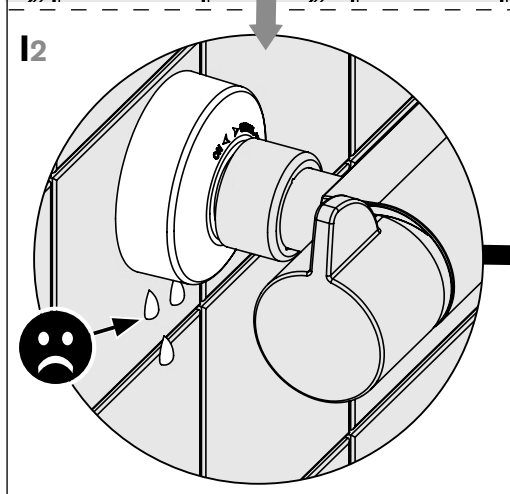
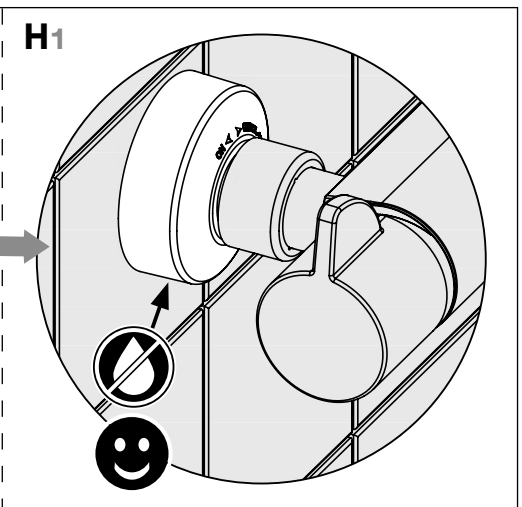
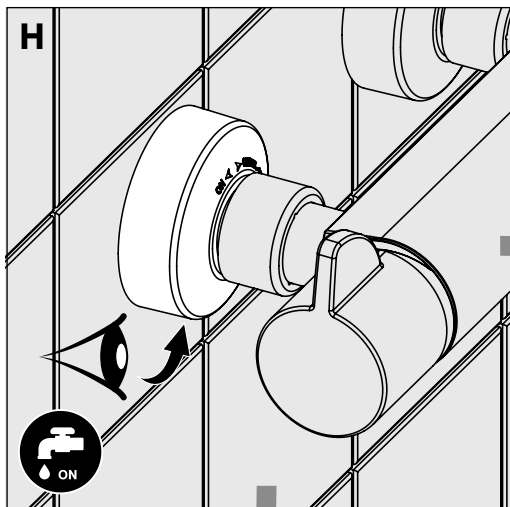
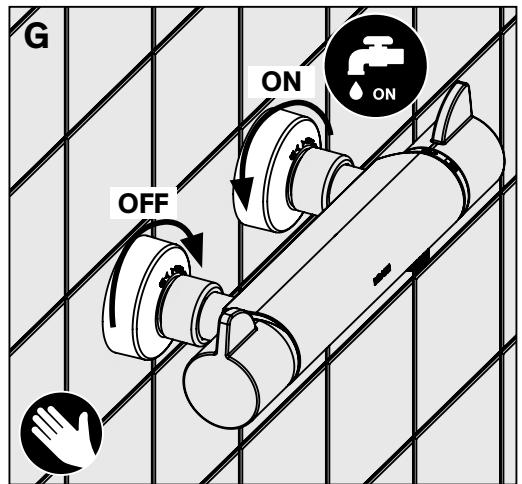
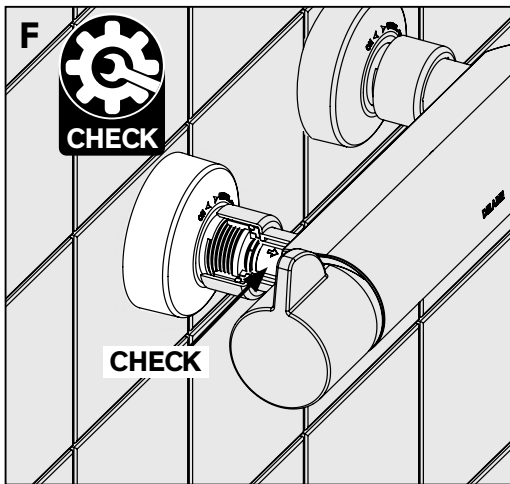


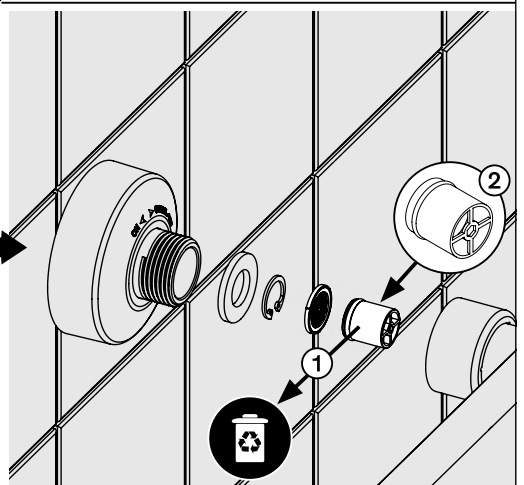
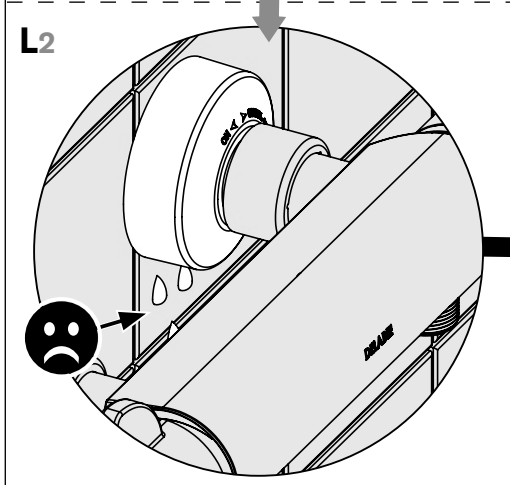
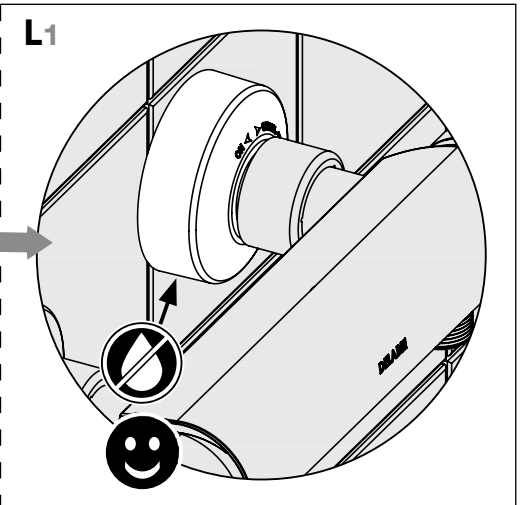
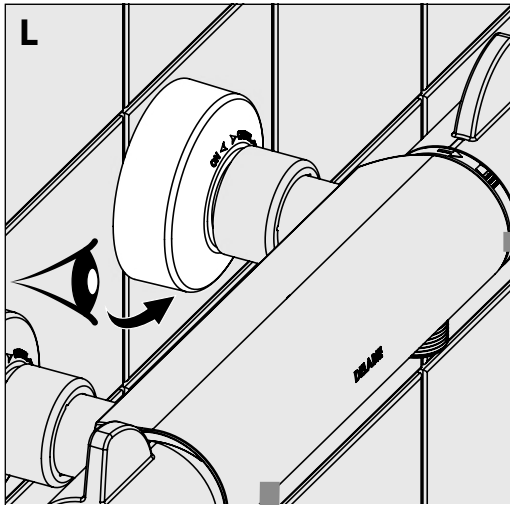
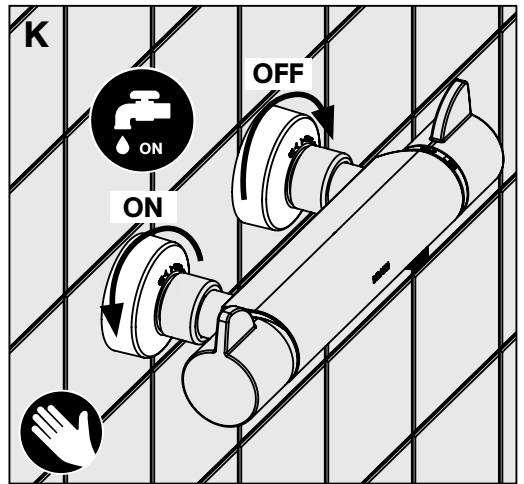
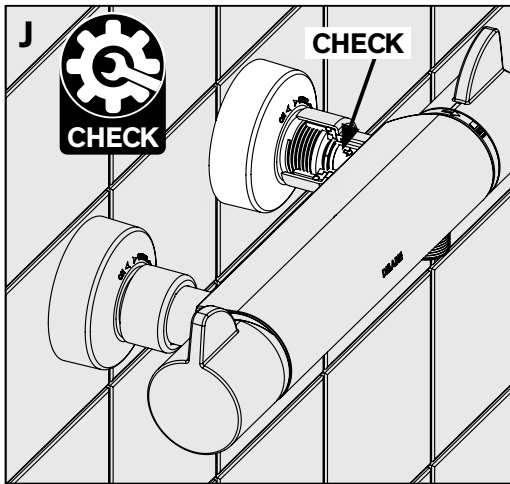
855755 : G1/2"
855755UK : Ø22 max.

855755 : Ø40 max.
855755UK : Ø28 max.









Ne jamais couper l'arrivée d'eau froide lors de l'utilisation du produit : risque élevé de brûlure.

FR

INSTALLATION

- L'installateur devra prévoir une étanchéité entre le raccord et le mur.

RAPPEL

- **Nos robinetteries doivent être installées par des installateurs professionnels** en respectant les réglementations en vigueur, les prescriptions des bureaux d'études fluides et les règles de l'art.
- **Respecter le diamètre des tuyauteries** permet d'éviter les coups de bélier ou pertes de pression/débit (voir le tableau de calcul du catalogue et en ligne sur www.delabie.fr).
- **Protéger l'installation** avec des filtres, antibéliers ou réducteurs de pression diminue la fréquence d'entretien (pression conseillée 1 à 5 bar).
- Les canalisations, filtres, clapets antiretour, robinets d'arrêt, de puisage, cartouche et tout appareil sanitaire doivent être vérifiés au moins une fois par an et aussi souvent que nécessaire.

CHOCs THERMIQUE ET CHIMIQUE

- Ce produit est conçu pour supporter les chocs thermique et chimique dans le cadre des réglementations en vigueur.

ENTRETIEN & NETTOYAGE

- **Nettoyage du chrome, de l'aluminium et de l'inox** : ne jamais utiliser d'abrasifs ou tout autre produit à base de chlore ou d'acide. Nettoyer à l'eau légèrement savonneuse avec un chiffon ou une éponge.
- **Mise hors gel** : purger les canalisations et actionner plusieurs fois la robinetterie pour la vider de son contenu d'eau. En cas d'exposition prolongée au gel, nous recommandons de démonter les mécanismes et de les stocker à l'abri.

Service Après-Vente :

Tél. : + 33 (0)3 22 60 22 74 - e-mail : sav@delabie.fr

Notice disponible sur : www.delabie.fr

Never shut off the cold water supply when the product is in use: increased risk of scalding.

EN

INSTALLATION

- The installer must ensure a waterproof seal is in place between the union and the wall.

REMEMBER

- **Our valves must be installed by professional installers** in accordance with current regulations and recommendations in your country, and the specifications of the fluid engineer.
- **Sizing the pipes correctly** will avoid problems of flow rate, pressure loss and water hammer (see calculation table in our brochure and online at www.delabie.com).
- **Protect the installation** with filters, water hammer absorbers and pressure reducers to reduce the frequency of maintenance (recommended pressure from 1 to 5 bar maximum).
- The pipework, filters, non-return valves, stopcocks, bib taps, cartridge and all sanitary fittings should be checked at least once a year, and more frequently if necessary.

CHEMICAL AND THERMAL SHOCKS

- This product has been designed to withstand both thermal and chemical shocks in line with current regulations.

MAINTENANCE & CLEANING

- **Cleaning chrome, aluminium and stainless steel**: do not use abrasive, chlorine or any other acid-based cleaning products. Clean with mild soapy water using a cloth or a sponge.
- **Frost protection**: drain the pipes and operate the mixer/tap/valve several times to drain any remaining water. In the event of prolonged exposure to frost, we recommend taking the mechanisms apart and storing them indoors.

After Sales Care Support:

For the UK market only: Tel. 01491 821 821 - **email:** technical@delabie.co.uk

The installation guide is available on: www.delabie.co.uk

For all other markets: Tel. +33 (0)3 22 60 22 74 - **email:** sav@delabie.fr

The installation guide is available on: www.delabie.com

**Niemals die Kaltwasserzufuhr während der Nutzung der Armatur absperrn:
erhöhte Verbrühungsgefahr.**

DE

INSTALLATION

- Der Installateur muss eine geeignete Abdichtung zwischen Anschlüssen und Wand vorsehen.

HINWEIS

- **Einbau und Inbetriebnahme unserer Armaturen muss von geschultem Fachpersonal** unter Berücksichtigung der allgemein anerkannten Regeln der Technik **durchgeführt werden.**
- **Angemessene Leitungsquerschnitte** verhindern Wasserschläge oder Druck- / Durchflussverluste.
- **Die Absicherung der Installation** mit Vorfiltern, Wasserschlag- oder Druckminderern reduziert die Wartungshäufigkeit (empfohlener Betriebsdruck 1 bis 5 bar).
- Rohrleitungen, Schutzfilter, Rückflussverhinderer, Vorabsperungen, Auslaufventile, Kartusche und jede sanitäre Einrichtung müssen so oft wie nötig (mindestens einmal jährlich) überprüft werden.

THERMISCHE UND CHEMISCHE DESINFEKTION

- Die Armatur ist beständig gegenüber thermischen und chemischen Desinfektionen im Rahmen der bestehenden Richtlinien.

INSTANDHALTUNG & REINIGUNG

- **Reinigung der Chrom-, Aluminium- und Edelstahlteile:** Niemals scheuernde, chlor- oder säurehaltige Produkte verwenden. Mit milder Seifenlauge und einem weichen Tuch oder Schwamm reinigen.
- **Frostschutz:** Rohrleitungen absperrn und Armatur zur Entleerung mehrmals betätigen. Ist der Mechanismus längerem Frost ausgesetzt, empfiehlt sich die Demontage und Einlagerung empfindlicher Bauteile.

Technischer Kundendienst:

Tel.: +49 (0)231 496634-14 - **E-Mail:** kundenservice@delabie.de
Anleitung verfügbar unter: www.delabie.de

Nigdy nie odcinaj dopływ wody zimnej podczas korzystania z produktu: istnieje wysokie ryzyko poparzenia.

PL

INSTALACJA

- Instalator musi zapewnić uszczelnienie między złączką a ścianą.

UWAGA

- **Nasza armatura musi być instalowana przez profesjonalnych instalatorów w** poszanowaniu obowiązującego prawa, zapisów biur projektowych i dobrych praktyk.
- **Przestrzeżenie średnicy rur** pozwala uniknąć uderzeń hydraulicznych lub straty ciśnienia/wielkości wypływu (tabele z obliczeniami dostępne są w katalogu i na stronie internetowej www.delabie.pl).
- **Ochrona instalacji** filtrami, amortyzatorami uderzeń hydraulicznych lub reduktorami ciśnienia zmniejsza częstotliwość konserwacji (zalecane ciśnienie: 1 do 5 barów (100 do 500 kPa)).
- Instalacja, filtry, zawory zwrotne, zawory odcinające i czerpalne, głowice oraz każde urządzenie sanitarne muszą być sprawdzane tak często, jak to konieczne, jednak nie rzadziej niż raz w roku.

DEZYNFEKCJA TERMICZNA I CHEMICZNA

- Ten produkt umożliwia przeprowadzenie dezynfekcji termicznej i chemicznej zalecanej w ramach obowiązujących przepisów prawnych.

OBSŁUGA I CZYSZCZENIE

- **Czyszczenie chromu, aluminium i stali nierdzewnej:** nigdy nie używaj materiałów ściernych ani żadnych innych środków na bazie chloru lub kwasu. Czyść te powierzchnie wodą z mydłem za pomocą miękkiej ściereczki lub gąbki.
- **Ochrona przed mrozem:** spuść wodę z rur i wielokrotnie uruchom armaturę, aby ją również opróżnić z wody. W przypadku długotrwałego narażenia mechanizmów na mróz, zalecamy ich demontaż i przechowywanie w temperaturze pokojowej.

Serwis posprzedażowy:

Tel.: +48 22 789 40 52 - **e-mail:** serwis.techniczny@delabie.pl
Ulotka jest dostępna na stronie: www.delabie.pl

INSTALLATIE

- De installateur moet zorgen voor een afdichting tussen de koppeling en de muur.

AANBEVELINGEN

- **Onze kranen dienen geplaatst te worden door professionele vaklui** die de plaatselijk geldende reglementering, de voorschriften van de studieburelen en de «regels der kunst» dienen te respecteren.
- **Respecteer de benodigde diameters van de leidingen** om waterslagen of druk/debietverliezen tegen te gaan (zie de berekeningstabel in de catalogus of op www.delabiebelux.com).
- **Bescherm de installatie** met filters, waterslagdempers of drukregelaars en beperk zo het onderhoud (Aanbevolen druk: 1 tot 5 bar).
- De leidingen, filters, terugslagkleppen, stopkranen, tapkranen, binnenwerken en andere sanitaire toestellen dienen zo vaak als nodig gecontroleerd te worden of toch minstens 1× per jaar.

THERMISCHE EN CHEMISCHE SPOELINGEN

- Dit product is specifiek ontworpen om bestand te zijn tegen thermische en chemische spoelingen die conform de van kracht zijnde regelgevingen worden uitgevoerd.

ONDERHOUD EN REINIGING

- **Reinigen van chroom, aluminium en rvs:** gebruik nooit schuurmiddelen en chloorhoudende of andere chemische producten. Reinig met zeepwater en een zachte doek of spons.
- **Vorstvrij stellen:** spoel de leidingen en stel de kraan enkele keren na elkaar in werking zodat ze volledig geleidigd wordt. Bij blootstelling aan vorst, raden we aan het mechanisme te demonteren en af te schermen.

Dienst Na Verkoop:

Tel.: +32 (0)2 882 32 04 - e-mail: sav@delabiebelux.com

Deze handleiding is beschikbaar op www.delabiebelux.com

No corte nunca el suministro de agua fría cuando utilice el producto: alto riesgo de quemaduras.

INSTALACIÓN

- El instalador debe prever la estanqueidad entre el racor y la pared.

RECUERDO

- **Nuestra grifería debe ser instalada por instaladores profesionales** que cumplan las reglamentaciones vigentes, las instrucciones de las oficinas técnicas de fluidos y las prácticas habituales.
- **Respete el diámetro de las tuberías** para evitar golpes de ariete o pérdidas de presión/caudal (consulte la tabla de cálculo del catálogo y en línea en www.delabie.es).
- **Proteja la instalación** con filtros, antiarrietes o reductores de presión para reducir la frecuencia de mantenimiento (presión recomendada de 1 a 5 bar).
- Las tuberías, filtros, válvulas antirretorno, llaves de corte, de toma de agua, cartuchos y cualquier aparato sanitario deben controlarse al menos una vez al año y tantas veces como sea necesario.

CHOQUES TÉRMICO Y QUÍMICO

- Este producto está diseñado para soportar los choques térmicos y químicos dentro de las regulaciones.

CONSERVACIÓN Y LIMPIEZA

- **Limpieza del cromo, aluminio y del acero inoxidable:** jamás utilizar abrasivos u otro producto a base de cloro o a base de ácido. Limpiar al agua ligeramente jabonosa, con un trapo o una esponja.
- **Puesta fuera de helada:** purgue las canalizaciones, y accione varias veces el fluxor/grifo/ grifo mezclador para vaciarlo de su contenido de agua. En caso de exposición prolongada a la escarcha, recomendamos desmontar los mecanismos y colocarlos en un lugar protegido.

Servicio postventa:

Tel.: +34 912 694 863 - e-mail: administracion@delabie.es

Esta instrucción está disponible en: www.delabie.es

Nunca cortar a alimentação de água fria durante a utilização do produto: existe um risco elevado de queimaduras.

PT

INSTALAÇÃO

- O instalador deve prever a estanquidade entre a ligação e a parede.

LEMBRE-SE

- **As nossas torneiras devem ser instaladas por instaladores profissionais** respeitando as regras em vigor, as prescrições dos gabinetes de estudo e as regras de arte.
- **Respeitar o diâmetro das tubagens** permite evitar os golpes de martelo ou perdas de pressão/débito (ver tabela de cálculo do catálogo on line em www.delabie.pt).
- **Proteger a instalação** com filtros, anti-golpe de martelo ou redutores de pressão diminui a frequência de manutenção (pressão aconselhada 1 a 5 bar).
- As canalizações, filtros, válvulas antirretorno, torneiras de segurança, de purga, cartuchos e todos os aparelhos sanitários devem ser verificados sempre que necessário e pelo menos, uma vez por ano.

CHOQUES TÉRMICOS E QUÍMICOS

Este produto está projetado para suportar choques térmicos e químicos ao abrigo dos regulamentos em vigor.

CONSERVAÇÃO & LIMPEZA

- **Limpeza do cromado, alumínio e do Inox:** nunca utilizar produtos abrasivos ou à base de cloro ou ácido. Limpar com água ligeiramente ensaboada, com um pano ou esponja.
- **Riscos de gelo:** purgar as canalizações a acionar diversas vezes a torneira/misturadora para vaziar a água nela contida. Em caso de exposição prolongada ao gelo, recomendamos desmontar os mecanismos e colocá-los em local abrigado.

Serviço Pós-Venda:

Tel.: +351 234 303 940 - **email:** suporte.tecnico@delabie.pt

Esta ficha está disponível em: www.delabie.pt