

DELABIE

D2555.2P

NT 2555

Indice 0

FR *Robinet de bidet*

EN *Bidet valve*

DE *Absperrventil für Bidet*

PL *Zawór do bidetu*

NL *Bidetkraan*



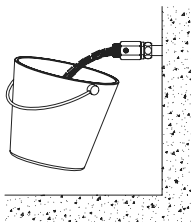
FR Purger soigneusement les canalisations avant la pose et la mise en service du produit.

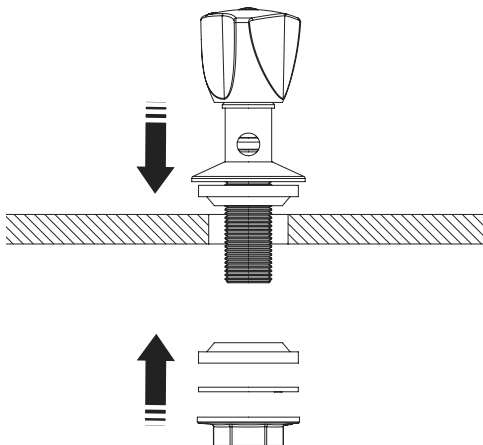
EN Thoroughly flush the pipes to remove any impurities before installing and commissioning the product.

DE Vor Montage und Inbetriebnahme des Produkts die Anschlussleitungen regelkonform spülen.

PL Dokładnie wypłukać instalację przed montażem i uruchomieniem produktu.

NL Spoel zorgvuldig de leidingen alvorens tot installatie of ingebruikname van de kraan over te gaan.





FR

Service Après-Vente :

Tél. : + 33 (0)3 22 60 22 74 - **e-mail :** sav@delabie.fr

Notice disponible sur : www.delabie.fr

EN

After Sales Care Support:

For the UK market only: Tel. 01491 821 821 - **e-mail:** technical@delabie.co.uk

The installation guide is available on: www.delabie.co.uk

For all other markets: Tel. +33 (0)3 22 60 22 74 - **e-mail:** sav@delabie.fr

The installation guide is available on: www.delabie.com

DE

Technischer Kundendienst:

Tel.: +49 (0) 231 - 49 66 34 - 12 - **E-Mail:** kundenservice@delabie.de

Anleitung verfügbar unter: www.delabie.de

PL

Serwis posprzedażowy i Pomoc techniczna:

Tel.: +48 22 789 40 52 - **e-mail:** serwis.techniczny@delabie.pl

Ulotka jest dostępna na stronie: www.delabie.pl

NL

Dienst Na Verkoop en Technische dienst:

Tel.: + 32 (0)2 520 16 76 - **e-mail :** sav@delabiebenelux.com

Deze handleiding is beschikbaar op www.delabiebenelux.com